



UNIVERSIDAD NACIONAL AUTÓNOMA DE MÉXICO

FACULTAD DE INGENIERÍA

Análisis de las técnicas empleadas en el
proceso de rehabilitación sísmica de la
infraestructura física educativa de la
Ciudad de México

TESIS

Que para obtener el título de
Ingeniero Civil

P R E S E N T A

Donet González García

DIRECTOR DE TESIS

Dr. Sergio M. Alcocer Martínez de Castro



Ciudad Universitaria, Cd. Mx., 2023

DEDICATORIA

A mis padres, Patty y Jorge, a mi bella familia y a Benjamín, quienes me han acompañado a lo largo de todos estos años, brindado miles de momentos de felicidad y me han formado como persona.

AGRADECIMIENTOS

A la Universidad Nacional Autónoma de México por haberme formado como ingeniero civil.

Al Instituto de Ingeniería de la UNAM (II-UNAM) por el apoyo brindado para el desarrollo de esta tesis.

Al Instituto para la Seguridad de las Construcciones (ISC) por las facilidades y asesoramiento brindados para el desarrollo de esta investigación.

Al Dr. Renato Berrón y al Dr. Sergio M. Alcocer por la confianza depositada, así como por sus enseñanzas, consejos, apoyo y sus siempre atentas asesorías. Especialmente por mostrarme el binomio social - ingenieril que desempeña la ingeniería civil en el desarrollo del país.

A mis sinodales: Dr. Gerardo, M.I. Sixta, M.A. Laura y M.I. Rodrigo, por su apoyo e instrucción académicos.

A mis compañeros del ISC: Nelly, Laura, Paulina, Leticia y Juan, por las facilidades brindadas y sus amables asesorías.

A mis compañeros del II-UNAM: Daniel, Rubén, Gianella, Ángel y José por sus asesorías y recomendaciones técnicas.

A mi familia, Benjamín y amigos por su cariño y apoyo siempre presente.

CONTENIDO

1. INTRODUCCIÓN	1
2. REFORMAS A LA NORMATIVIDAD	5
2.1 MODIFICACIONES AL REGLAMENTO DE CONSTRUCCIONES PARA EL DISTRITO FEDERAL.....	6
2.1.1 <i>Artículo 71</i>	7
2.1.2 <i>Artículo 177</i>	9
2.2 LINEAMIENTOS TÉCNICOS PARA LA REVISIÓN DE LA SEGURIDAD ESTRUCTURAL DE PLANTELES EDUCATIVOS EN LA CIUDAD DE MÉXICO DESPUÉS DE UN SISMO	12
2.2.1 <i>Etapas 1: Asignación de Nivel de Atención Prioritaria (NAP)</i>	12
2.2.2 <i>Etapas 2: Notificación de Acciones Prioritarias</i>	17
2.2.3 <i>Etapas 3: Ejecución de acciones prioritarias</i>	18
3. APLICACIÓN DE LA NUEVA NORMATIVA Y PROGRAMA DE ACTUALIZACIÓN DE INFRAESTRUCTURA ESCOLAR	25
3.1 PROGRAMA DE ACTUALIZACIÓN	25
3.1.1 <i>Grupos de Alcaldías por Peligro Sísmico</i>	26
3.2 PROCESO EN ESCUELAS PÚBLICAS	28
3.3 PROCESO EN ESCUELAS PRIVADAS.....	30
3.4 AVANCES Y PROYECCIONES DEL PROGRAMA DE ACTUALIZACIÓN	33
3.4.1 <i>Avances del Programa de Actualización en planteles privados</i>	33
3.4.2 <i>Avances del Programa de Actualización en planteles públicos</i>	36
4. TÉCNICAS DE REHABILITACIÓN EN EL PROGRAMA DE ACTUALIZACIÓN DE LA SEGURIDAD ESTRUCTURAL	39
4.1 TÉCNICAS DE RIGIDIZACIÓN	39
4.1.1 <i>Adición de muros diafragma de mampostería</i>	40
4.1.2 <i>Adición de muros de concreto</i>	42
4.1.3 <i>Adición de contrafuertes</i>	43
4.1.4 <i>Adición de contraventeos metálicos</i>	44
4.2 TÉCNICAS DE REFORZAMIENTO.....	47
4.2.1 <i>Encamisado de muros de mampostería con aplanado estructural</i>	48
4.2.2 <i>Encamisado de vigas y columnas con concreto reforzado</i>	48
4.2.3 <i>Encamisado de vigas y columnas con elementos de acero</i>	50
4.3 TÉCNICAS DE RECIMENTACIÓN.....	53
4.4 TÉCNICAS DE VERTICALIZACIÓN	55
4.4.1 <i>Subexcavación</i>	55
4.5 ANÁLISIS DEL PROGRAMA DE ACTUALIZACIÓN DE LA SEGURIDAD ESTRUCTURAL DE PLANTELES EDUCATIVOS	58
4.5.1 <i>Técnicas de rigidización</i>	59
4.5.2 <i>Técnicas de reforzamiento</i>	61
4.5.3 <i>Técnicas de recimentación</i>	63
4.5.4 <i>Técnicas de verticalización</i>	64
4.5.5 <i>Técnicas de mantenimiento</i>	65
4.6 BIBLIOTECA DE DETALLES TIPO	66
4.6.1 <i>Adición de muros diafragma de mampostería con aplanado estructural</i>	69
4.6.2 <i>Adición de muros de concreto (tipo muro diafragma)</i>	73

4.6.3	<i>Adición de muros diafragma de mampostería</i>	75
4.6.4	<i>Adición de contrafuertes</i>	79
4.6.5	<i>Adición de contraventeos metálicos</i>	81
4.6.6	<i>Encamisado de vigas de concreto reforzado con ángulos y soleras</i>	89
4.6.7	<i>Encamisado de columnas de concreto reforzado con ángulos y soleras</i>	93
4.6.8	<i>Encamisado de concreto en vigas y columnas de concreto reforzado</i>	96
5.	COMPARACIÓN DE TÉCNICAS DE REHABILITACIÓN	101
5.1	BASES DE DISEÑO ESTRUCTURAL	101
5.1.1	<i>Descripción general</i>	101
5.1.2	<i>Ubicación del inmueble</i>	104
5.1.3	<i>Descripción del sistema estructural</i>	106
5.1.4	<i>Reglamentos, estándares y otras referencias</i>	106
5.2	PARÁMETROS DE ANÁLISIS ESTRUCTURAL	107
5.2.1	<i>Materiales</i>	107
5.2.2	<i>Cargas y acciones consideradas</i>	109
5.2.3	<i>Asignación de masas</i>	119
5.2.4	<i>Factores de carga</i>	119
5.2.5	<i>Factores de resistencia</i>	119
5.2.6	<i>Combinaciones de cargas</i>	119
5.2.7	<i>Interacción suelo estructura (ISE)</i>	120
5.2.8	<i>Programa de análisis estructural</i>	122
5.2.9	<i>Propiedades de las secciones</i>	123
5.2.10	<i>Criterios de amortiguamiento estructural</i>	123
5.2.11	<i>Estados límites último y de servicio</i>	123
5.3	ANÁLISIS ESTRUCTURAL DEL ESTADO ACTUAL	124
5.3.1	<i>Modos de vibrar</i>	124
5.3.2	<i>Distorsiones y desplazamientos</i>	125
5.3.3	<i>Revisión del cortante basal mínimo</i>	131
5.3.4	<i>Revisión de elementos estructurales</i>	132
5.3.5	<i>Conclusión del estado actual</i>	134
5.4	ANÁLISIS ESTRUCTURAL DE LA REHABILITACIÓN MC-1	135
5.4.1	<i>Propuesta de rehabilitación MC-1</i>	135
5.4.2	<i>Periodos</i>	136
5.4.3	<i>Distorsiones y desplazamientos</i>	136
5.4.4	<i>Revisión del cortante basal mínimo</i>	140
5.4.5	<i>Revisión de elementos estructurales</i>	141
5.4.6	<i>Conclusión del estado rehabilitado MC-1</i>	143
5.5	ANÁLISIS ESTRUCTURAL DE LA REHABILITACIÓN CV-1	144
5.5.1	<i>Propuesta de rehabilitación CV-1</i>	144
5.5.2	<i>Periodos</i>	144
5.5.3	<i>Distorsiones y desplazamientos</i>	145
5.5.4	<i>Revisión del cortante basal mínimo</i>	148
5.5.5	<i>Revisión de elementos estructurales</i>	149
5.5.6	<i>Conclusión del estado rehabilitado CV-1</i>	151
5.6	COMPARACIÓN TÉCNICA	152
5.6.1	<i>Periodos</i>	152
5.6.2	<i>Peso de la estructura</i>	153
5.6.3	<i>Distorsiones de entrepiso</i>	154
5.6.4	<i>Relaciones demanda-capacidad</i>	156
6.	CONCLUSIONES Y RECOMENDACIONES	161
6.1	REFORMAS A LA NORMATIVIDAD	161

6.2	PROGRAMA DE ACTUALIZACIÓN DE LA INFRAESTRUCTURA ESCOLAR DE LA CDMX	162
6.3	EL ESTADO DEL ARTE Y EL FUTURO DE LA REHABILITACIÓN ESTRUCTURAL EN LA PRÁCTICA PROFESIONAL DE LA CDMX	164
7.	REFERENCIAS Y BIBLIOGRAFÍA	167
ANEXOS.....		171
	ANEXO 1. CAMPOS INCLUIDOS EN LA BASE DE DATOS DE PROYECTOS DE REHABILITACIÓN ELABORADA	172
	ANEXO 2. PLANOS ESTRUCTURALES DEL PROTOTIPO U1C-2011 (CAPCE/INIFED)	176
	ANEXO 3. PLANOS ARQUITECTÓNICOS DEL PROTOTIPO U1C-2011 MODIFICADO	178
	ANEXO 4. REPORTE DEL ESPECTRO ELÁSTICO DE DISEÑO CON FACTOR DE IRREGULARIDAD 0.8 (SASID)	180
	ANEXO 5. REPORTE DEL ESPECTRO ELÁSTICO DE DISEÑO CON FACTOR DE IRREGULARIDAD 0.7 (SASID)	186

NOTACIÓN

a_h	Longitud total del ancla horizontal	h_n	Altura de entrecimpo n
a_{hl}	Longitud libre del ancla horizontal	h_s	Longitud de solera
a_v	Longitud total del ancla vertical	h_{S2}	Longitud de solera inferior
a_{vl}	Longitud libre del ancla vertical	h_u	Longitud de patín de perfil tipo U
B_1	Base superior de CF	h_V	Peralte de viga
B_2	Base inferior de CF	h_{v1}	Peralte de viga original
B_A	Longitud de la base del perfil LI	h_{v2}	Peralte de viga con encamisado
b_c	Medida transversal de columna (ancho)	h_z	Longitud de zapata
B_c	Ancho perfil OR	H_z	Profundidad de zapata
b_{c1}	Ancho de columna original	L'	Longitud longitudinal
b_{c2}	Ancho de columna con encamisado	L_{EF}	Longitud efectiva de anclaje de barra
b_{d2}	Ancho de dado encamisado	L_M	Longitud del marco (a ejes)
b_P	Ancho de placa banda	L_n	Longitud transversal n
b_{S2}	Ancho de solera inferior	l_n	Longitud de placa de conexión
b_v	Ancho de viga	L_n'	Longitud en sentido longitudinal n
b_{v1}	Ancho de viga original	L_P	Longitud de placa banda
b_{v2}	Ancho de viga con encamisado	P_L	Placa de conexión
c	Ancho del CF	S	Separación de refuerzo o anclaje
e	Espesor	S_1	Separación de soleras y anclajes (cerca al nodo)
e_c	Espesor del encamisado	S_2	Separación de soleras y anclajes (fuera del nodo)
e_d	Espesor de encamisado de dado	t	Espesor de la soldadura
f	Diámetro de perno o barra	t_a	Espesor del aplanado estructural
H	Altura total	t_m	Espesor del muro
H_A	Longitud de anclaje	t_{rh}	Longitud de traslape horizontal
h_c	Medida longitudinal de columna (largo)	t_{rv}	Longitud de traslape vertical
h_{c1}	Longitud de columna original	t_z	Espesor de zapata
h_{c2}	Longitud de columna con encamisado	X_1	Longitud de soldadura
h_{ca}	Altura del castillo	X_2	Longitud libre de soldadura
h_{da}	Altura de la dala		
H_d	Profundidad de dado		
h_{d1}	Longitud de dado original		
h_{d2}	Longitud de dado encamisado		
h_{LI}	Longitud de ángulo LI		
h_m	Altura de muro		

1. INTRODUCCIÓN

El 19 de septiembre de 2017 a las 13:14 h, se registró un sismo de magnitud de 7.1 a 12 km del municipio de Axochiapan, Morelos, a 57 km de profundidad. El contenido energético liberado en el sismo provocó daños graves a edificaciones en la zona epicentral, así como en las zonas adyacentes al estado de Puebla y a la Ciudad de México.

Una de las tragedias ocurridas durante este sismo fue el desplome del colegio Rébsamen en la alcaldía Tlalpan de la Ciudad de México. A raíz de este evento, el Gobierno de la Ciudad de México, a través del Instituto para la Seguridad de las Construcciones (ISC) y de la Autoridad Educativa Federal de la Ciudad de México (AEFCM), desarrolló el “Programa de Actualización de los Planteles Educativos Públicos y Privados de Conformidad con el Reglamento de Construcciones del Distrito Federal (RCDF) y sus Normas Técnicas Complementarias (NTC)”. Este Programa se basa en la revisión, diseño y construcción de proyectos de rehabilitación estructural para los planteles educativos en la Ciudad de México que así lo requieran. Tiene como sustento legal el artículo 177 Bis del RCDF publicado el 19 de abril de 2021 en la Gaceta Oficial de la Ciudad de México, y la publicación de los Lineamientos Técnicos para la Revisión de la Seguridad Estructural de Planteles Educativos después de un Sismo, publicado en el mismo medio de difusión el 03 de febrero de 2021 (ISC, 2021b).

El alcance inicial del Programa es dirigido a todos los edificios escolares que conforman la infraestructura física educativa de la Ciudad de México: 2,786 planteles educativos públicos y 2,750 planteles educativos privados de nivel básico, siendo un total de 5,536 planteles educativos. Tomando en cuenta el elevado número de edificios a revisar y el reducido número de especialistas para ello, el Comité Asesor en Seguridad Estructural de la Ciudad de México recomendó asignar el Nivel de Atención Prioritaria (Tabla 1.1) con base en el año de construcción y en la zona geotécnica en donde se ubica cada plantel.

Tabla 1.1 Nivel de Atención Prioritaria del Programa de Actualización (ISC, 2021b)

Prioridad de atención	Año de construcción	Zona geotécnica	No. de edificios escolares
Muy alta	Antes de 1987	III	7,723
Alta	Antes de 1987	II	3,999
Media	Antes de 1987	I	2,069
Media baja	Después de 1987	III	4,734
Baja	Después de 1987	II	2,451
Muy baja	Después de 1987	I	1,268

El programa contempla la notificación a los propietarios de los planteles educativos para llevar a cabo el proceso de revisión de la seguridad estructural de los cuerpos que conforman dicho plantel con el apoyo de especialistas certificados: Corresponsables en Seguridad Estructural (CSE). Con base en esta revisión, se define la necesidad o no de contar con un proyecto de rehabilitación estructural para uno o varios cuerpos del plantel educativo, ya sea que hubieran resultado dañados en el sismo de 2017 o hayan sido construidos con consideraciones de diseño estructural menos rigurosas a las actuales y que, por ende, no cumplan la normativa vigente.

El alcance del Programa se define de acuerdo con los Lineamientos Técnicos para la Revisión de la Seguridad Estructural de Planteles Educativos después de un Sismo y con los supuestos señalados en el artículo 177 Bis del RCDF:

- En los Lineamientos se estipula que se llevará a cabo la revisión numérica, el proyecto de rehabilitación de los edificios que así lo requieran y su ejecución. Una vez realizado lo anterior se procede al registro de la Constancia de Seguridad Estructural.
- En el artículo 177 Bis se señala que para el caso de planteles escolares donde se imparta educación a nivel inicial, preescolar, primaria, secundaria, media, media superior y superior, se deberá realizar la revisión de la seguridad estructural de conformidad con los Lineamientos Técnicos para la Revisión Estructural de Planteles Educativos en la Ciudad de México después de un Sismo, siempre y cuando la “estación acelerométrica SCT” de la red acelerográfica de la Universidad Nacional Autónoma de México (UNAM) registre aceleraciones en los siguientes supuestos:

- a) Cuando se registren aceleraciones de 30 a 60 cm/s^2 , se deben revisar los planteles educativos de la Ciudad de México que reporten daños;
- b) Cuando se registren aceleraciones de 61 a 90 cm/s^2 , se deben revisar los planteles educativos referidos en el inciso anterior y aquellos que se encuentren localizadas dentro de la zona de actuación prioritaria a que se refiere el último párrafo del presente artículo;
- c) Cuando se registren aceleraciones mayores que 90 cm/s^2 y/o la Administración haya emitido la Declaratoria de Emergencia correspondiente, se deben revisar todos los planteles educativos de la Ciudad de México.

En cualquier caso, la revisión de la seguridad estructural del plantel educativo deberá realizarse conforme a los Lineamientos ya citados.

El fin último de este Programa es la regularización de las condiciones de seguridad estructural de todos los planteles que conforman la infraestructura física educativa de la Ciudad de México y evitar así un evento tan lamentable como el anteriormente ocurrido, ello a partir de la revisión regular y rehabilitación de los edificios escolares que lo requieran.

El Programa en su primera etapa consideró la rehabilitación de 625 cuerpos de diversas escuelas ubicadas en las zonas de mayor peligro sísmico de la Ciudad de México. Estos proyectos fueron diseñados por distintas firmas de cálculo de diseño estructural, que utilizaron diferentes técnicas de rehabilitación según su afinidad y criterios, asimismo, cada proyecto presenta un nivel de detalle diferente.

Con base en todo lo expuesto anteriormente, se definieron los siguientes objetivos como rectores de este trabajo de investigación:

- 1) Establecer, a nivel estadístico, cuál es el estado del arte de rehabilitación estructural en la Ciudad de México de acuerdo con las técnicas de rehabilitación empleadas en el programa de actualización de seguridad estructural.

- 2) Definir una estandarización del nivel de detalle en cuanto a los planos de proyectos de rehabilitación se refiere, que coincida con los lineamientos establecidos en la Guía Técnica para la Rehabilitación vigente.

- 3) Llevar a cabo una comparativa de las técnicas de rehabilitación más empleadas en la Ciudad de México en cuanto a rigidización y reforzamiento analizando los parámetros de rigidez proporcionada y aumento de resistencia brindado.

A partir de lo anterior, esta tesis pretende ser un punto de referencia en el futuro para los diseñadores estructurales en cuanto a la selección, diseño y nivel de detalle de los proyectos de rehabilitación de acuerdo con la normativa vigente en la Ciudad de México.

2. REFORMAS A LA NORMATIVIDAD

A raíz del sismo del 19 de septiembre de 2017, en donde se presentó el colapso de un edificio educativo, se detectó la necesidad de realizar reformas a la normatividad en materia de seguridad estructural, buscando que las escuelas existentes y las nuevas cumplan a cabalidad con el Reglamento de Construcciones para el Distrito Federal (RCDF) y sus Normas Técnicas Complementarias (NTC).

En primera instancia, es importante conocer la cantidad de planteles educativos que deberán cumplir con las nuevas reformas. De acuerdo con los datos proporcionados por el ISC (2022), la infraestructura física educativa a nivel básico en la Ciudad de México está compuesta actualmente por 2,786 planteles educativos públicos y 2,750 planteles educativos privados, lo que suma un total de 5,536 planteles; dicho número se incrementará sensiblemente al incluir a los planteles educativos de los niveles medio superior y superior. Como podemos ver, existe un gran número de inmuebles que componen la infraestructura física educativa de esta Ciudad, y el reto es lograr que cada uno de ellos tenga un nivel de seguridad estructural aceptable para poder ser ocupado.

Con base en lo anterior, se han llevado a cabo diversas modificaciones a la reglamentación existente relativas a la evaluación de la seguridad estructural de los planteles educativos. Entre las reformas más importantes destacan las de los artículos 71 y 177 del RCDF y la publicación de los “Lineamientos Técnicos para la Revisión de la Seguridad Estructural de Planteles Educativos en la Ciudad de México después de un Sismo”.

2.1 MODIFICACIONES AL REGLAMENTO DE CONSTRUCCIONES PARA EL DISTRITO FEDERAL

Con el fin de definir la metodología de revisión de la seguridad estructural de planteles educativos en la Ciudad de México, el Gobierno de la Ciudad de México publicó un decreto el 19 de abril de 2021 en la Gaceta Oficial de la Ciudad de México, con el que se modifican, adicionan y derogan algunos artículos del RCDF, entre ellos el 71, el 177 fracción IV y el 177Bis. Así mismo, el 18 de septiembre de 2019, se realizó la publicación en la Gaceta de los Lineamientos Técnicos para la Revisión de la Seguridad Estructural de Planteles Educativos en la Ciudad de México después de un Sismo (Lineamientos), los que se reformaron el 03 de febrero de 2021.

Para comenzar a abordar estos cambios, es importante ubicar a los planteles educativos dentro de la clasificación de construcciones del RCDF establecida en el artículo 139. Con base en este artículo, las escuelas de educación básica se sitúan dentro del grupo A, en el subgrupo A2, puesto que su falla estructural podría causar, de acuerdo con el artículo 139, fracción I, subgrupo A2, inciso b) del RCDF (2022):

*“[...] una afectación a la población particularmente vulnerable, como: **escuelas de educación preescolar, primaria y secundaria.**”*

Por otro lado, los planteles educativos que conforman la infraestructura educativa de los niveles medio superior y superior, son clasificados por el RCDF dentro del grupo B, en el subgrupo B1. De acuerdo con el artículo 139, fracción II, inciso b) del RCDF (2022), a este subgrupo corresponden:

*“Edificaciones anexas a los hospitales, aeropuertos o terminales de transporte, como estacionamientos, restaurantes, **así como edificios destinados a educación media superior y superior.**”*

2.1.1 Artículo 71

De acuerdo con el RCDF, antes de la reforma en comento, este artículo hacía referencia sólo a la necesidad de registrar ante la alcaldía la Constancia de Seguridad Estructural para construcciones del grupo A y subgrupo B1, su renovación cada 5 años o después de un sismo intenso cuando así lo determinara la Administración.

Lo anterior consideraba que un Corresponsable de Seguridad Estructural (CSE) daba su responsiva de que el edificio cumple con las condiciones de seguridad estructural adecuadas basándose únicamente en una inspección ocular, lo cual no es apropiado dado que siempre es necesaria realizar una revisión numérica para determinar el cumplimiento del RCDF; generándose entonces la reforma del 19 de abril de 2021, que busca que las Constancias de Seguridad Estructural tengan un sustento numérico del cumplimiento con los estados límite del RCDF y no sólo como resultado de una inspección ocular.

Por otra parte, otro cambio en este artículo es su división en cuatro apartados, dando lugar a los artículos 71, 71BIS, 71TER y 71QUATER, mismos que se analizan a continuación.

2.1.1.1 Artículo 71 (reformado)

Este artículo establece la necesidad de registro y renovación de la Constancia de Seguridad Estructural para las construcciones del grupo A y subgrupo B1, para lo cual es necesario que el CSE haga constar mediante una revisión numérica, que dicha construcción cumple con los estados límite de falla y de servicio prescritos en el RCDF y sus Normas. De no cumplir con ellos, la rehabilitación estructural del inmueble será necesaria.

Una modificación trascendente de este artículo es la inclusión de un párrafo dedicado al sustento numérico de las Constancias de Seguridad Estructural, el cual deberá basarse en inspecciones oculares exhaustivas, estudios analíticos y de campo, consideraciones de los daños en la estructura, antigüedad, zona geotécnica, y cualquier información pertinente.

Así mismo, se señala que la memoria de cálculo debe contener los puntos especificados en el artículo 53, fracción I, inciso e) del RCDF, que se refiere al contenido de esta, a excepción de lo relativo al diseño de elementos estructurales, cimentación y conexiones.

2.1.1.2 Artículo 71BIS

En este artículo permanece lo establecido previamente en el RCDF sobre la necesidad de renovar la Constancia de Seguridad Estructural después de periodos de 5 años y cuando la Administración lo indique, adicionándose el requerimiento de renovarla cuando durante un sismo se presente una aceleración en el terreno que supere los 90 cm/s^2 de acuerdo con los registros de la “estación acelerométrica SCT” de la Universidad Nacional Autónoma de México ubicada en zona geotécnica III de la Ciudad de México. Para este caso, la Administración publicará en la Gaceta Oficial de la Ciudad de México la obligatoriedad de renovar la Constancia.

Al final del artículo 71BIS se da pie a la división de los procesos de renovación de la Constancia de Seguridad Estructural, derivando en el artículo 71QUATER para edificaciones escolares y en el 71TER para el resto de las edificaciones en el grupo A y subgrupo B1.

2.1.1.3 Artículo 71TER

Este artículo establece el proceso de emisión de la Constancia de Seguridad Estructural con sustento numérico para los casos de construcciones del grupo A y subgrupo B1 que no sean planteles educativos. Dados los alcances de este trabajo, no se ahondará en el análisis de este artículo por no ser aplicable a los planteles educativos.

2.1.1.4 Artículo 71QUATER

Este artículo se refiere al procedimiento para emitir la Constancia de Seguridad Estructural de los planteles escolares de educación inicial, preescolar, primaria, secundaria, media, media superior y superior, aplicando para ello los Lineamientos Técnicos para la Revisión de la Seguridad Estructural de Planteles Educativos en la Ciudad de México después de un Sismo.

Así también se especifica que, en caso de daño por sismo u otra acción, deberá seguirse lo estipulado en el artículo 177BIS del RCDF.

Un punto importante que se incluye en este artículo es cuando la revisión de la Seguridad Estructural de un edificio se ubica dentro de los supuestos de las secciones 2.3.3.3 y 2.3.3.4 de las Normas de Rehabilitación, es decir, con daño estructural intermedio o grave respectivamente, siendo necesario desocupar y rehabilitar el inmueble en un plazo no mayor que 12 meses.

2.1.2 Artículo 177

El artículo 177 del RCDF, de la reforma del 19 de abril de 2021, contempla los casos para los que es necesaria la revisión de manera cuantitativa de la seguridad y estabilidad estructural de las edificaciones. Dichos casos no sufrieron modificación alguna con la reforma, sólo se hizo referencia al artículo 177BIS en la fracción IV relativa a planteles educativos. De manera general las revisiones cuantitativas se realizan cuando:

- I. Hay evidencia de daños estructurales en el edificio.
- II. Hay existencia de defectos en la calidad de materiales o constructivos.
- III. El sistema estructural no es idóneo para resistir fuerzas sísmicas.
- IV. Se trate de un plantel educativo, siendo ahora obligatoria la revisión de conformidad con el artículo 177Bis.
- V. Se realizaron modificaciones a muros u otros elementos estructurales.

La referencia realizada del artículo 177Bis en la fracción IV obliga a los planteles educativos a iniciar su revisión de la seguridad estructural después de un sismo intenso o cuando así lo requiera la Administración.

2.1.2.1 Artículo 177BIS

Este artículo se publicó el 26 de julio de 2019 y se reformó el 19 de abril de 2021, refiriéndose exclusivamente a los planteles escolares en donde se imparta educación a nivel inicial,

preescolar, primaria, secundaria, media, media superior y superior, debiéndose realizar la revisión de la seguridad estructural de conformidad con los Lineamientos Técnicos para la Revisión Estructural de Planteles Educativos en la Ciudad de México después de un Sismo; dicha revisión deberá ser efectuada cuando así lo requiera la Administración o en función de la aceleración registrada durante un sismo en la “estación acelerométrica SCT” de la red acelerográfica de la UNAM, ubicada en la zona geotécnica III de la Ciudad de México, de acuerdo con los 3 supuestos siguientes:

- a) Para aceleraciones de 30 a 60 cm/s^2 se revisarán los planteles educativos que reporten daños.
- b) Para aceleraciones de 60 a 90 cm/s^2 se revisarán los planteles educativos que reporten daños, así como aquellos localizados en la zona de actuación prioritaria.
- c) Para aceleraciones mayores que 90 cm/s^2 , una vez que la Administración, a través del Instituto Local para la Infraestructura Física Educativa de la Ciudad de México (ILIFE) y la AEFCM haya emitido la Declaratoria de Emergencia correspondiente, se revisarán todos los planteles educativos de la Ciudad de México.

La zona de actuación prioritaria (Figura 2.1) mencionada en el inciso b) del artículo 177BIS, se define en el mismo artículo, formando el siguiente polígono:

- Al Norte: Eje 3 Norte y Avenida 602 en la Alcaldía Gustavo A. Madero; y Calle Oriente 16 y Vía Tapo, en el límite de la Ciudad de México.
- Al Oriente: Eje 4 Oriente en las Alcaldías Venustiano Carranza e Iztacalco; y Eje 3 Oriente en las Alcaldías Iztapalapa y Coyoacán.
- Al Sur: Anillo Periférico en las Alcaldías Tlalpan y Coyoacán.
- Al Poniente: Av. Insurgentes Sur en la Alcaldía Coyoacán; Av. Revolución en la Alcaldía Benito Juárez; y Eje 4 Poniente en las Alcaldía Miguel Hidalgo y Azcapotzalco.



Figura 2.1 Zona de actuación prioritaria del Art. 177 BIS inciso b) (RCDF, 2022)

2.2 LINEAMIENTOS TÉCNICOS PARA LA REVISIÓN DE LA SEGURIDAD ESTRUCTURAL DE PLANTELES EDUCATIVOS EN LA CIUDAD DE MÉXICO DESPUÉS DE UN SISMO

El ISC publicó en la Gaceta Oficial de la Ciudad de México, el 18 de septiembre de 2019, los “Lineamientos Técnicos para la Revisión de la Seguridad Estructural de Planteles Educativos en la Ciudad de México después de un Sismo” (Lineamientos) mismos que fueron reformados el 03 de febrero del 2021.

El objetivo de los Lineamientos es establecer el procedimiento técnico para la revisión de la seguridad estructural de los planteles educativos en la Ciudad de México de acuerdo con los supuestos del artículo 177BIS del RCDF y las Normas aplicables.

Dentro de los Lineamientos mencionados podemos distinguir tres etapas importantes en el proceso para la revisión de la seguridad estructural de planteles educativos, mismas que se describen a continuación:

- ✓ Etapa 1: Asignación del Nivel de Atención Prioritaria (NAP) a cada uno de los cuerpos que conforman un plantel educativo.
- ✓ Etapa 2: Definición y notificación de Acciones Prioritarias al representante legal del plantel educativo.
- ✓ Etapa 3: Ejecución de Acciones Prioritarias.

2.2.1 Etapa 1: Asignación de Nivel de Atención Prioritaria (NAP)

Esta etapa del proceso de la revisión estructural de planteles educativos tiene por objeto conocer detalladamente las condiciones estructurales del edificio y asignar un NAP que determine los tiempos límite para la ejecución de las actividades prioritarias.

Los Lineamientos establecen como necesario el realizar el Levantamiento Físico de planteles educativos para determinar el NAP de un edificio escolar. El 03 de febrero de 2021 se publicó

en la GOCDMX una reforma a dichos Lineamientos en la que se integró el Método Simplificado como una alternativa para definir el NAP de manera más rápida, agilizando de esta forma el proceso de revisión de los planteles educativos tanto públicos como privados. A continuación, se abordan ambos métodos de asignación de NAP.

2.2.1.1 Levantamiento Físico de Planteles Educativos

De acuerdo con los Lineamientos, el Levantamiento Físico consiste en una inspección ocular al plantel educativo llevada a cabo por un especialista, ya sea un Director Responsable de Obra (DRO), Corresponsable en Seguridad Estructural (CSE), Perito Profesional en Seguridad Estructural (PSE), o Especialista en Diseño Estructural (EDE) (ISC, 2019).

El Levantamiento Físico tiene por objeto la identificación de datos importantes que serán de utilidad para la asignación del NAP a cada uno de los cuerpos que conforman el plantel escolar. El NAP está en función de las condiciones de vulnerabilidad detectadas durante la revisión. Entre estos datos se encuentran:

- a) Año de construcción.
- b) Área construida y número de niveles.
- c) Ubicación en la zona geotécnica de conformidad con el RCDF.
- d) Tipo de estructuración y de cimentación.
- e) Datos generales de la geometría de la estructura.
- f) Modificaciones estructurales (rehabilitaciones: ampliaciones, reparaciones, rigidizaciones, reestructuraciones, recimentaciones o reforzamientos).
- g) Daños presentados durante un sismo (ubicación y densidad).
- h) Efectos de colindancia o golpeteo.
- i) Desplomo o asentamientos diferenciales.
- j) Emersión aparente o hundimiento.
- k) Mantenimiento.

Se cuenta con un “Formato para el Levantamiento Físico de Planteles Educativos”, publicado en la GOCDMX del 18 septiembre de 2019 y en la reforma del 03 de febrero de 2021. Una

vez llenado el formato por el especialista, este es registrado en el ISC para determinar, mediante un método de evaluación de primer nivel, el NAP correspondiente a cada uno de los cuerpos del plantel estudiado de acuerdo con la información brindada en el levantamiento.

Es importante recalcar que los Lineamientos hacen la recomendación de emplear los servicios de un topógrafo especializado para evaluar desplomos, nivelaciones y asentamientos diferenciales, así como para el levantamiento de la geometría general del inmueble y los elementos estructurales en caso de no contar con los planos originales del inmueble.

Además de lo anterior, los Lineamientos piden llevar a cabo las pruebas de laboratorio pertinentes para obtener la calidad de materiales, evaluar su resistencia, peso volumétrico y módulos de elasticidad; asimismo, sugiere llevar a cabo calas y escaneo de elementos para la definición de cuantías de acero, pruebas específicas para acero estructural y mampostería, así como un estudio geotécnico de ser necesario.

La asignación de un NAP a través del Levantamiento Físico se basa en el año de construcción, el nivel de daño por sismo de acuerdo con las Normas para la Rehabilitación Sísmica de Edificios de Concreto Dañados por el Sismo del 19 de septiembre de 2017 (N-REHAB, 2017) y la zona geotécnica en la que se encuentra el plantel escolar de acuerdo con el RCDF. El NAP asignado determina los tiempos límite establecidos para llevar a cabo la revisión numérica, finalizar el proyecto de rehabilitación y finalizar la ejecución del proyecto de rehabilitación. La AEFM da a conocer dichos plazos al representante del plantel mediante una Notificación de Acciones Prioritarias del Edificio Educativo y se resumen en la siguiente tabla extraída de la GOCDMX (ISC, 2021a):

Tabla 2.1 Nivel de Atención Prioritaria del edificio educativo en función del año de construcción, zona geotécnica y daños, con los tiempos límite de las acciones obligatorias (ISC, 2021a)

Información del Levantamiento Físico			Notificación de Acciones Prioritarias del Edificio Educativo			
Año de construcción	Nivel de daño por sismo, según las N-REHAB	Zona geotécnica, según el RCDF-2017	Nivel de Atención Prioritaria	Tiempo límite para finalizar la revisión numérica profunda a partir de la ocurrencia del sismo o de la determinación de la Administración (meses)	Tiempo límite para finalizar el proyecto de rehabilitación a partir de la ocurrencia del sismo o de la determinación de la Administración (meses)	Tiempo límite para finalizar la ejecución del proyecto de rehabilitación profunda a partir de la ocurrencia del sismo o de la determinación de la Administración (meses)
Cualquier año	Severo en elementos estructurales y no estructurales.	Cualquier zona.	NAP 1	Desocupar el inmueble y 6 meses.	12	24
Cualquier año	Moderado sólo en elementos no estructurales.	Cualquier zona	NAP 2	6	12	24
Antes de 1986	Nulo o ligero.	I	NAP 3-I	12	24	36
		II	NAP 3-II	12	24	36
		III	NAP 3-III	6	12	24
Entre 1986 y 2004	Nulo o ligero.	I	NAP 4-I	18	36	48
		II	NAP 4-II	18	36	48
		III	NAP 4-III	12	24	36
Después de 2005	Nulo o ligero.	I	NAP 5-I	24	48	60
		II	NAP 5-II	24	48	60
		III	NAP 5-III	18	36	48
Rehabilitada después del sismo de 1985	Nulo o ligero.	I	NAP 6-I	30	60	72
		II	NAP 6-II	30	60	72
		III	NAP 6-III	24	48	60

Cabe mencionar que anteriormente este método de asignación de NAP era obligatorio para todos los planteles educativos referidos en los supuestos del artículo 177BIS. Sin embargo,

después de la modificación a los Lineamientos, éste sólo continúa siendo de carácter obligatorio para aquellos planteles que se encuentren en zonas afectadas por grietas o deformaciones severas en el subsuelo activadas por el sismo, es decir, todos los demás planteles educativos tienen la posibilidad de optar por el método simplificado que se describe a continuación.

2.2.1.2 Método Simplificado

Con este método se define el NAP considerando dos variables importantes del cuerpo en estudio: su año de construcción y la zona geotécnica en que se ubica de acuerdo con el RCDF. Con base en el NAP asignado, se determinan los tiempos límite para llevar a cabo las acciones propias de la revisión de seguridad estructural, mismos que son dados a conocer al representante del plantel a partir de la Notificación de Acciones de Prioritarias. Lo anterior se muestra en la siguiente tabla extraída de la GOCDMX (ISC, 2021a).

Tabla 2.2 Nivel de Atención Prioritaria del edificio educativo en función del año de construcción y zona geotécnica, con los tiempos límite de las acciones obligatorias. (ISC, 2021a)

NAP	Año de construcción	Zona geotécnica, según el Reglamento-2017	Tiempo límite para finalizar la revisión numérica profunda a partir de la ocurrencia del sismo o de la determinación de la Administración (meses)	Tiempo límite para finalizar el proyecto de rehabilitación a partir de la ocurrencia del sismo o de la determinación de la Administración (meses)	Tiempo límite para finalizar la ejecución del proyecto de rehabilitación profunda a partir de la ocurrencia del sismo o de la determinación de la Administración (meses)
1	Antes de 1985	III	6	12	24
2	Antes de 1985	II	6	12	24
3	Antes de 1985	I	12	18	36
4	Después de 1985	III	12	18	36
5	Después de 1985	II	18	21	39
6	Después de 1985	I	18	21	39

Nótese que la tabla anterior no hace referencia al caso en que el plantel educativo reporte daños. Sin embargo, el artículo 71 QUATER estipula que en estos casos se deberá desocupar el inmueble y rehabilitarse en un plazo no mayor que 12 meses como se abordó en el punto 2.1.

Como se puede observar, el método de asignación de NAP mediante el Levantamiento Físico, a diferencia del Método Simplificado, implica la contratación de especialistas para el llenado del formato y registro en el ISC, por lo que implica mayor cantidad de recursos y tiempo. El Método Simplificado surgió como apoyo a planteles educativos privados, para evitar así la contratación del especialista y dar una respuesta más rápida y económica considerando que durante la contingencia sanitaria se afectó la matrícula estudiantil de planteles privados y, por ende, su capacidad financiera.

Aunado a lo anterior, este método surge también por la necesidad de asignar el NAP a planteles educativos de manera más rápida para continuar con las actividades prioritarias pertinentes. Por lo anterior, este método es la primera opción de muchos planteles privados y la predeterminada para planteles públicos.

Es importante mencionar que para optar por este método de asignación de NAP, el propietario o representante del plantel educativo privado debe especificar al ISC y a la AEFCM el nombre y número de registro del Corresponsable en Seguridad Estructural (CSE) que se contratará para llevar a cabo las acciones prioritarias en materia de seguridad estructural.

2.2.2 Etapa 2: Notificación de Acciones Prioritarias

Una vez recibida la información en el ISC, ya sea del Levantamiento Físico o del Método Simplificado, por parte del representante legal o propietario del plantel educativo, se definen los tiempos límite de las tres acciones prioritarias con la ayuda de las tablas Tabla 2.1 y Tabla 2.2 mostradas anteriormente. Finalmente, se notifica al representante del plantel través de la AEFCM, los tiempos límite de las siguientes acciones prioritarias:

- a) Revisión numérica de cada cuerpo que conforma el plantel educativo.

- b) Elaboración del proyecto de rehabilitación para cada cuerpo, en su caso.
- c) Ejecución del proyecto estructural de rehabilitación por cuerpo.

2.2.3 Etapa 3: Ejecución de acciones prioritarias

Es importante recalcar que las acciones prioritarias (revisión numérica, elaboración de proyecto estructural y ejecución de éste) deben satisfacer los criterios establecidos en las N-REHAB y en la Guía Técnica para la Rehabilitación Sísmica de Edificios Escolares de la Ciudad de México (GT-Rehabilitación). Las N-REHAB proveen criterios de clasificación de daño, muestreo de materiales, consideraciones en el análisis estructural y de diseño de la rehabilitación. Por su parte, en la GT-Rehabilitación se pueden encontrar criterios a satisfacer en cuanto a muestreo de materiales, evaluación y análisis estructural, decisión sobre cuándo rehabilitar y diseño de la rehabilitación.

A continuación, se describe cada acción prioritaria incluida en la etapa 2 de la revisión de la seguridad estructural de planteles educativos.

2.2.3.1 Revisión numérica estructural

Una vez recibida la Notificación de Acciones Prioritarias de cada cuerpo que conforma el plantel educativo, se procede a realizar una evaluación cuantitativa de los estados límite de falla y de servicio de la estructura analizada, así como su cumplimiento respecto a lo establecido en el RCDF y sus NTC.

De conformidad con las NTC para Diseño y Construcción de Estructuras de Concreto (NTC-Concreto), los estados límite en concreto se definen como:

- a) **Estado límite de falla:** Comprobación de que el dimensionamiento *“garantiza que la resistencia de diseño de toda sección con respecto a cada fuerza o momento interno que en ella actúe, sea igual o mayor que el valor de diseño de dicha fuerza o momento internos”*.

- b) Estado límite de servicio:** Comprobación de *“que las respuestas de la estructura (deformación, agrietamiento, etc.) quedan limitadas a valores tales que el funcionamiento en condiciones de servicio sea satisfactorio”*.

En este sentido, los Lineamientos establecen dos tipos de trabajos necesarios para realizar la revisión numérica del inmueble: de campo y de gabinete.

Entre los trabajos de campo se encuentran todas aquellas actividades necesarias para determinar las propiedades geométricas de la estructura, de los materiales que la conforman y estudio geotécnico con las calas necesarias. Lo anterior se aplica en aquellos planteles que no cuentan con planos estructurales o la memoria de cálculo original de la estructura, así como para la corroboración de los planos de los planteles que sí cuenten con ellos. Entre los trabajos de campo señalados en la GOCDMX (ISC, 2021a) se encuentran:

- Levantamiento de la geometría general y de las secciones de los elementos estructurales.
- Levantamiento topográfico para obtener desplomos, nivelaciones y asentamientos diferenciales.
- Realización de pruebas de laboratorio para obtener las propiedades de la calidad de materiales.
- Realización de calas y escaneo de elementos para definir la cantidad de acero de refuerzo.
- Realización de pruebas específicas para materiales, como el acero estructural y la mampostería.
- Realización de estudio geotécnico.

Por otro lado, los trabajos de gabinete estipulados en la GOCDMX (ISC, 2021a) incluyen:

- Modelo numérico de la estructura existente.
- Desarrollo de la memoria de cálculo estructural de acuerdo con el artículo 53 del RCDF, exceptuando la etapa de diseño de elementos estructurales, cimentación y conexiones existentes que se incluirá en la etapa del diseño del proyecto de rehabilitación, en su caso.
- Revisión de los estados límite de falla y de servicio de la estructura.

Es importante tomar en cuenta la clasificación del daño en los elementos estructurales y su impacto en el comportamiento de la edificación para la determinación de las necesidades estructurales por cubrir dentro del proyecto de rehabilitación. Para ello podemos basarnos en la evaluación del impacto de elementos dañados en el comportamiento de la edificación de la sección 2.3.3 de las N-REHAB, en donde se establece qué acciones corresponden al tipo de daño o resultado de los estados límite de la estructura (ver Figura 2.2).

Los resultados de la revisión numérica avalados por el CSE se presentarán en el ISC en el tiempo límite establecido. En el caso de que la revisión numérica demuestre cuantitativamente que la estructura cumple con los estados límite de servicio y falla establecidos en el RCDF, será posible registrar la Constancia de Seguridad Estructural ante la Alcaldía correspondiente. En caso contrario, se precisará llevar a cabo la elaboración de un proyecto estructural de rehabilitación que permita subsanar las deficiencias estructurales identificadas dentro de la revisión numérica en el tiempo límite establecido.

En conclusión, la revisión numérica de la estructura indica la necesidad o no de un proyecto de rehabilitación estructural, así como las necesidades estructurales que se deberán cubrir con dicho proyecto, por ejemplo, rigidización, reforzamiento o recimentación.



Figura 2.2 Clasificación del impacto de elementos dañados y acciones por realizar en cada caso de conformidad con las N-REHAB.

2.2.3.2 Elaboración del proyecto estructural de rehabilitación

Comencemos por definir qué es una rehabilitación estructural de acuerdo con la GOCDMX (ISC, 2021a):

Se llama rehabilitación *“al proceso de intervención estructural para recuperar las condiciones originales o para mejorar el comportamiento de elementos y sistemas estructurales para que la edificación cumpla con los requisitos de seguridad contra colapso y de limitación de daños establecidos en el Reglamento; incluye la recimentación, el reforzamiento, la reparación, la rigidización y la verticalización, [...]”*.

- **Recimentación:** Modificación a la cimentación existente con el fin de restablecer su capacidad de carga original o incrementarla ante nuevas acciones. Algunas técnicas de recimentación comunes son adición o refuerzo de trabes de liga, adición de zapatas o ampliación de las existentes, encamisado de contratraves, adición de pilotes, entre otras.
- **Reforzamiento:** Modificación a elementos estructurales existentes con el fin de restablecer su capacidad de carga ante sollicitaciones existentes o nuevas de conformidad con los estados de servicio y resistencia en las NTC vigentes. Algunas técnicas comunes de reforzamiento son el encamisado de columnas y trabes con concreto o con elementos de acero como ángulos, soleras y placas; encamisado de muros diafragma con aplanado estructural, entre otras.
- **Reparación:** Se refiere al reemplazo o corrección de materiales o componentes en mal estado de elementos estructurales con el fin de recuperar su capacidad original. Un ejemplo sería la sustitución de muros diafragma dañados.
- **Rigidización:** Adición o modificación de elementos estructurales con el fin de restringir los desplazamientos de la estructura ante acciones sísmicas para cumplir así los desplazamientos permisibles establecidos en las NTC. Algunas técnicas de

rehabilitación en esta categoría son: adición de muros diafragma, adición de contraventeos metálicos, adición de contrafuertes, entre otros.

- **Verticalización:** se refiere a las técnicas de rehabilitación cuyo objetivo es corregir los desplomos en el edificio y restituir su verticalidad dentro de los límites permisibles establecidos en el RCDF. Una técnica representativa de esta categoría es la subexcavación.

Hay que mencionar que en un proyecto de rehabilitación pueden incluirse más de una técnica, dependiendo de los resultados de deficiencias identificadas en la revisión numérica del edificio. Es decir, contar con una técnica de rigidización no excluye a la estructura de necesitar una técnica de reforzamiento o recimentación. En ocasiones, una va de la mano con la otra, como es el caso de la adición de contraventeos metálicos en marcos de concreto. En este caso, los nuevos elementos mecánicos generados en las columnas en donde se conectan los contraventeos son mayores que los originales y algunas veces requieren un reforzamiento derivado de la rigidización.

Es importante que el proyecto de rehabilitación siga los criterios de diseño estipulados en la GT-Rehabilitación y las N-REHAB vigentes. Una vez realizado el proyecto estructural de rehabilitación, este deberá ser registrado en el ISC dentro del tiempo límite asignado para obtener así su Constancia de Registro.

2.2.3.3 Ejecución del proyecto de rehabilitación y registro de la Constancia de Seguridad Estructural

Por último, una vez registrado el proyecto estructural de rehabilitación, es necesario llevar a cabo la ejecución de dicho proyecto. Para ello es importante que el constructor cumpla con las indicaciones incluidas dentro del proyecto estructural y con los requisitos constructivos establecidos dentro de la GT-Rehabilitación. He aquí la importancia de la supervisión de los trabajos de rehabilitación por el CSE responsable de dicho proyecto.

En el caso de las escuelas privadas, el propietario del plantel es el encargado de llevar a cabo la ejecución del proyecto. Por su parte, en el caso de planteles educativos del sector público, la ejecución del proyecto es coordinada por el ILIFE.

Finalmente, cuando se ha concluido en su totalidad la ejecución del proyecto estructural de rehabilitación, el propietario puede registrar la Constancia de Seguridad Estructural del edificio ante la Alcaldía correspondiente con la firma del CSE que realizó la supervisión del proyecto. Cabe mencionar que esta constancia se actualiza de conformidad con el artículo 71BIS del RCDF.

3. APLICACIÓN DE LA NUEVA NORMATIVA Y PROGRAMA DE ACTUALIZACIÓN DE INFRAESTRUCTURA ESCOLAR

3.1 PROGRAMA DE ACTUALIZACIÓN

El Programa de Actualización de los Planteles Educativos Públicos y Privados de Conformidad con el RCDF y sus NTC tiene como sustento legal el artículo 177 Bis del RCDF, publicado el 19 de abril de 2021 en la Gaceta Oficial de la Ciudad de México y la publicación de los “Lineamientos Técnicos para la Revisión de la Seguridad Estructural de Planteles Educativos después de un Sismo”, en la Gaceta Oficial de la CDMX el 18 de septiembre de 2019, cuyas reformas se publicaron en el mismo medio de difusión el 3 de febrero de 2021 (ISC, 2021b).

Como se abordó en el capítulo 2, el artículo 71 BIS señala que se dará inicio al proceso de revisión de seguridad estructural al caducar la vigencia de la Constancia de Seguridad Estructural, al ocurrir los alguno de los supuestos del artículo 177 BIS o cuando lo indique la Administración. Dado el tiempo transcurrido después del sismo del 19 de septiembre de 2017 y la publicación de estas reformas al RCDF, se inicia el proceso en todos los planteles educativos a petición de la Administración, con motivo del sismo de 2017 que registró en la estación “SCT” de la UNAM una aceleración mayor que 90 cm/s^2 (91.68 cm/s^2).

Con base en lo anterior, el Programa de Actualización inicia con el fin de llevar a cabo la revisión de la seguridad estructural de toda la infraestructura física educativa de la Ciudad de México a cargo de la AEFCEM, el ILIFE y el ISC, tanto para planteles del sector público como del sector privado.

Considerando el elevado número de edificios escolares a revisar, en contraste con el número limitado de especialistas revisores, el Comité Asesor en Seguridad Estructural de la Ciudad de México recomendó dar una prioridad de atención a cada plantel educativo con base en el

año de construcción y en la zona geotécnica como se mencionó en el Capítulo 1 (véase Tabla 2.1 y Tabla 2.2).

3.1.1 Grupos de Alcaldías por Peligro Sísmico

A su vez, el ISC (2021b) señala que el Programa de Actualización de Planteles Educativos considera cuatro grupos para llevar a cabo la revisión de seguridad estructural pertinente, dando prioridad a las zonas de mayor peligro sísmico. Los grupos se clasifican en peligro sísmico alto (grupo I), medio (grupo II) y bajo (grupos III y IV). La prelación anterior se ilustra en la Figura 3.1.

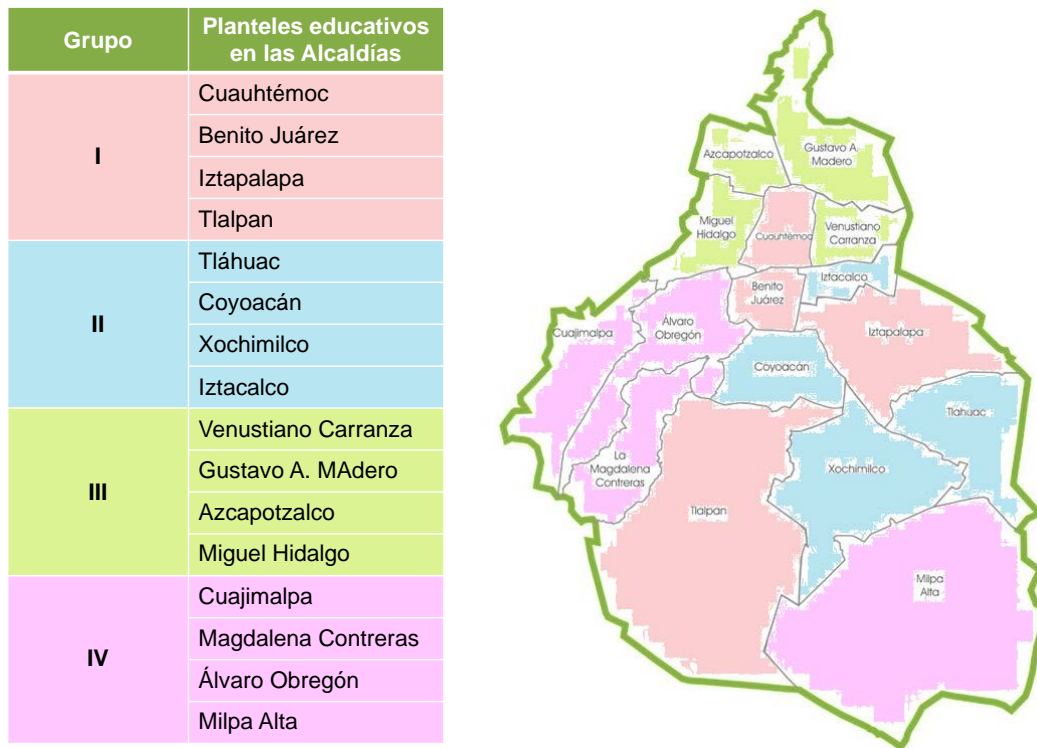


Figura 3.1 Praelación por peligro sísmico de Programa de Actualización de Planteles Educativos (ISC, 2021b)

Dentro de estos grupos se encuentran distribuidos 2,786 plantas públicos y 2,750 planteles privados como se muestra en la Tabla 3.1 a continuación.

**Tabla 3.1 Número de planteles educativos públicos en la Ciudad de México por grupo
(ISC, 2022)**

Grupo	Alcaldía	Planteles Públicos		Planteles Privados	
		No. de planteles	Total/Grupo	No. de planteles	Total /Grupo
I	Cuauhtémoc	223	987	158	1,087
	Benito Juárez	107		202	
	Iztapalapa	499		503	
	Tlalpan	158		224	
II	Tláhuac	96	542	90	502
	Coyoacán	191		206	
	Xochimilco	107		99	
	Iztacalco	148		107	
III	Venustiano Carranza	167	896	111	719
	Gustavo A. Madero	403		362	
	Azcapotzalco	183		94	
	Miguel Hidalgo	143		152	
IV	Cuajimalpa	51	361	136	442
	Magdalena Contreras	74		55	
	Álvaro Obregón	188		229	
	Milpa Alta	48		22	
Total		2,786		Total	2,750

Cabe mencionar que las etapas del Programa de Actualización son las descritas en el punto 2.2 del presente trabajo sobre el proceso de la revisión de la seguridad estructural estipulado en los Lineamientos. En las secciones 3.2 y 3.3 se aborda la metodología específica del programa de acuerdo con el sector al que pertenezca el plantel educativo, ya sea público o privado.

3.2 PROCESO EN ESCUELAS PÚBLICAS

El Programa de Actualización tiene como base los Lineamientos, por lo que de manera resumida, el procedimiento aplicable para los planteles educativos públicos es:

1. El Gobierno de la Ciudad de México, a través del ISC, contrata los servicios de firmas de cálculo de diseño estructural, CSE y DRO para realizar las revisiones numéricas de los planteles educativos públicos.
2. Si la revisión numérica del plantel educativo señala que no cumple con el RCDF, se procede a realizar el proyecto de rehabilitación. En caso contrario, se podrá registrar la Constancia de Seguridad Estructural, anexando la revisión numérica.
3. Se realiza el proyecto de rehabilitación. Cabe mencionar que para la elaboración de este proyecto se deberá seguir la GT-Rehabilitación. Una vez concluido el proyecto de rehabilitación, éste se remitirá al ISC para obtener la Constancia de Registro del Proyecto de Rehabilitación.
4. El Gobierno, a través del ILIFE interviene la escuela según el proyecto de rehabilitación. Dicha obra deberá estar bajo la supervisión de un Corresponsable en Seguridad Estructural con el fin de verificar que lo que se especificó en el proyecto de rehabilitación corresponda a lo que se lleva a cabo en la fase de construcción.
5. Una vez terminada la intervención, se registra la Constancia de Seguridad Estructural ante la Alcaldía correspondiente.

Como se puede observar, a diferencia de lo estipulado en el capítulo 2 referente a las etapas del proceso de revisión, para los planteles educativos del sector público no aplican las etapas 1 y 2. Esto se debe a que no implica la asignación de un NAP ni una Notificación de Acciones Prioritarias del plantel para dar inicio al proceso de revisión de la seguridad estructural.

Para mayor comprensión del proceso de revisión de la seguridad estructural de planteles educativos en la Ciudad de México de acuerdo con los Lineamientos para tal fin, se presenta el siguiente diagrama de flujo (Figura 3.2).

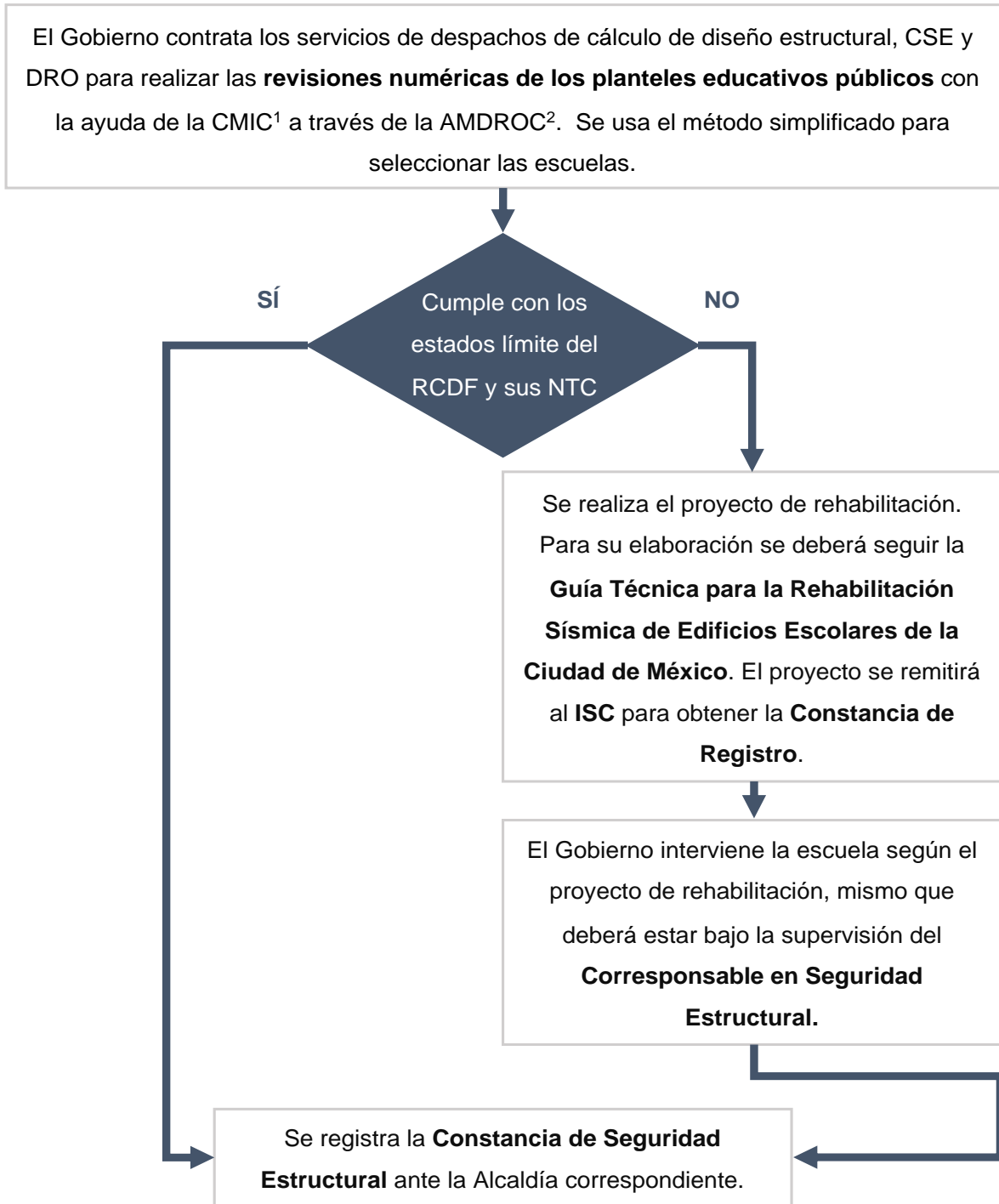


Figura 3.2 Diagrama de flujo de los Lineamientos para la revisión de la seguridad estructural de planteles educativos públicos

¹ Cámara Mexicana de la Industria de la Construcción, A. C.

² Asociación Mexicana de Directores Responsables de Obra y Corresponsables, A. C.

3.3 PROCESO EN ESCUELAS PRIVADAS

Los Lineamientos señalan, de manera resumida, el siguiente proceso del Programa de Actualización para planteles educativos privados:

1. Notificar por parte de la AEFCM a los Propietarios del plantel educativo de dar inicio al proceso de la revisión de la seguridad estructural.
2. Si el Propietario opta por definir los tiempos límite de las acciones prioritarias de conformidad con el Método Simplificado, deberá dar aviso a la AEFCM y al ISC del nombre y número de registro del CSE que realizará las acciones prioritarias, así como el domicilio del plantel y año de construcción de cada edificio estructuralmente independiente que conforma el plantel educativo.
3. En el caso de que el Propietario decidiera definir los tiempos límite de las acciones prioritarias mediante el Levantamiento Físico, deberá contratar a un Especialista para llevarlo a cabo conforme al formato preestablecido en los Lineamientos. Derivado del Levantamiento Físico se definen los tiempos límite de las acciones prioritarias referidas anteriormente para cada edificio estructuralmente independiente que conforma el plantel educativo.
4. El ISC, conforme al soporte documental técnico con que cuente, expedirá la Notificación de Acciones Prioritarias en donde se establecen las acciones y los tiempos límite, misma que será enviada a la AEFCM, para que a su vez sea entregada a los Propietarios de los planteles educativos respectivos.
5. El Propietario comunicará al ISC, por escrito y debidamente suscrito por el mismo y el CSE, el resultado de la revisión numérica de su plantel educativo en el tiempo establecido.
6. Si la revisión numérica del plantel educativo señala que cumple con el RCDF, el ISC lo comunica a la AEFCM, debiendo el Propietario registrar la Constancia de Seguridad Estructural ante la Alcaldía correspondiente, anexando dicha revisión a la misma.

7. Si la revisión numérica del plantel educativo señala que no cumple con el RCDF, el ISC lo comunicará a la AEFCM y el Propietario procederá a realizar el proyecto de rehabilitación en el plazo establecido. Para su elaboración se deberá seguir la GT-Rehabilitación. Una vez que cuente con el proyecto definitivo, el Propietario lo remitirá al ISC para obtener la Constancia de Registro del Proyecto Estructural, e informará a la AEFCM.
8. El Propietario interviene la escuela según el proyecto de rehabilitación en el plazo establecido, misma que deberá en todo momento estar bajo la supervisión del CSE.

Una vez que el plantel educativo cumple con el RCDF, el Propietario registrará la Constancia de Seguridad Estructural ante la Alcaldía correspondiente anexando la revisión numérica del edificio rehabilitado.

Para mayor claridad, el proceso anteriormente descrito se muestra en la Figura 3.3.

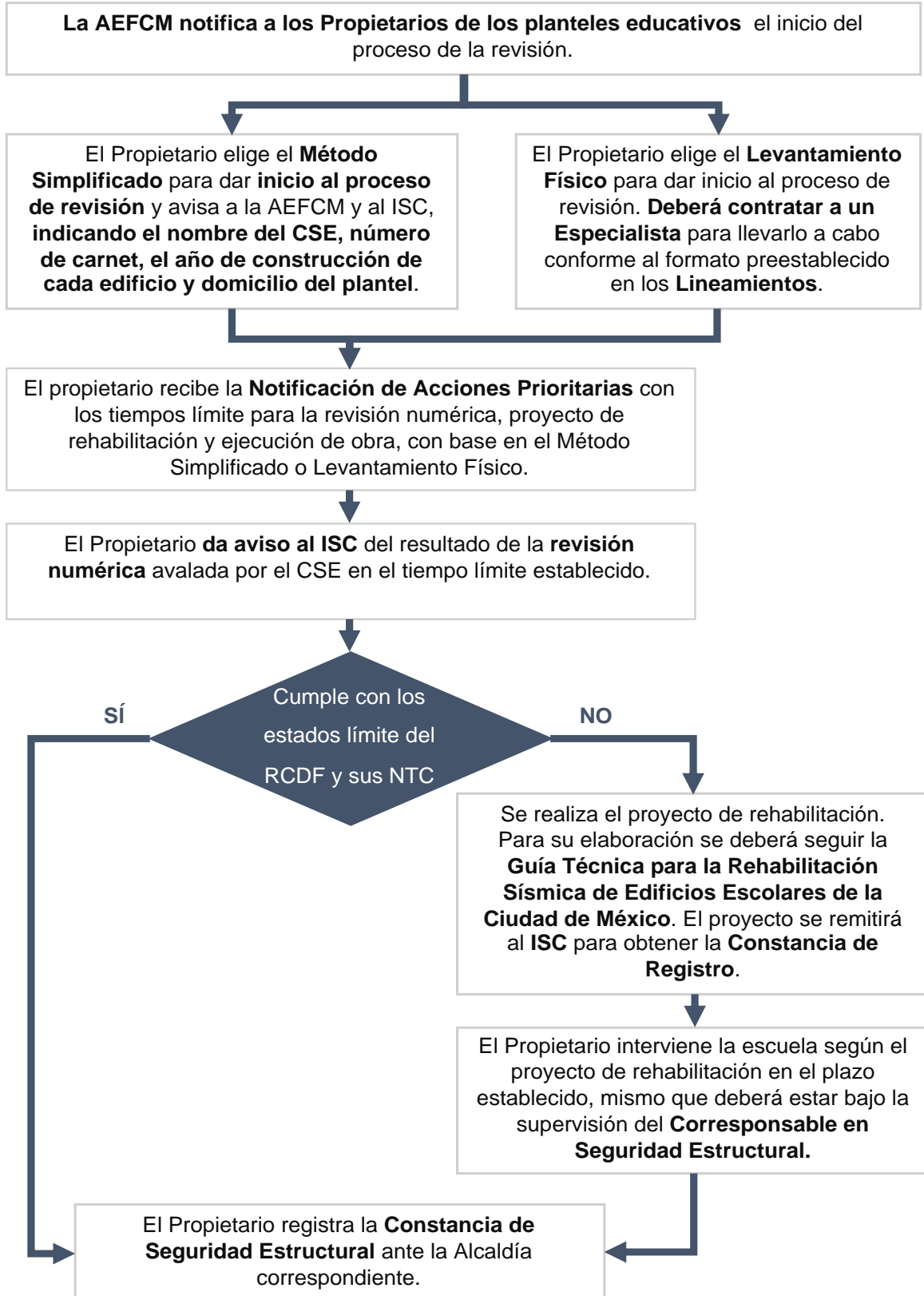


Figura 3.3 Diagrama de flujo de los Lineamientos para la revisión de la seguridad estructural de planteles educativos privados

3.4 AVANCES Y PROYECCIONES DEL PROGRAMA DE ACTUALIZACIÓN

El Programa de Actualización de Planteles Educativos tiene como sustento legal, además del RCDF, a los Lineamientos, por lo que se pueden identificar tres etapas importantes dentro del proceso de revisión de seguridad estructural ya mencionadas en 2.2.

En los siguientes puntos se aborda el avance del Programa reportado por el ISC al 05 de agosto de 2022 tanto para edificios escolares del sector privado como del sector público.

3.4.1 Avances del Programa de Actualización en planteles privados

Los siguientes avances mostrados son reportados por el ISC al 05 de agosto de 2022:

**Tabla 3.2 Avance en la 1ª y 2ª etapas del proceso de revisión de planteles privados en
alcaldías con peligro sísmico alto y medio: Asignación del NAP y Emisión de la
Notificación de Acciones Prioritarias (ISC, 2022)**

Grupo	Alcaldías con Peligro Sísmico Alto y Medio	No. Planteles Educativos Privados Existentes	Notificación de Acciones Prioritarias	
			No. de Planteles Educativos	No. de Cuerpos
I	Iztapalapa	503	369	651
	Benito Juárez	202	178	396
	Tlalpan	224	192	509
	Cuauhtémoc	158	122	223
II	Coyoacán	206	175	372
	Xochimilco	99	84	257
	Iztacalco	107	87	153
	Tláhuac	90	67	117
TOTAL		1,589	1,274 (80.2%)	2,678

De la Tabla 3.2 se puede concluir que 80.2 por ciento de los planteles educativos privados en las alcaldías de alto y medio peligro sísmico han iniciado su proceso de revisión de seguridad estructural a través del Método Simplificado o el Levantamiento Físico recibiendo en consecuencia su Notificación de Acciones Prioritarias.

Tabla 3.3 Avance en la 1ª y 2ª etapas del proceso de revisión de planteles privados en alcaldías con peligro sísmico bajo (ISC, 2022)

Grupo	Alcaldías con Peligro Sísmico Bajo	No. Planteles Educativos Privados Existentes	Notificación de Acciones Prioritarias	
			No. de Planteles Educativos	No. de Cuerpos
III	Gustavo A. Madero	362	312	527
	Venustiano Carranza	111	93	142
	Azcapotzalco	94	74	127
	Miguel Hidalgo	152	122	222
IV	Cuajimalpa de Morelos	136	82	280
	Álvaro Obregón	229	182	512
	Magdalena Contreras	55	41	138
	Milpa Alta	22	17	31
TOTAL		1,161	923 (79.5%)	1,979

En la Tabla 3.3 se observa que 79.5 por ciento de los planteles educativos privados de las alcaldías de peligro sísmico bajo han iniciado su proceso de revisión de seguridad estructural, habiendo recibido ya su Notificación de Acciones Prioritarias.

Es importante mencionar que, a la fecha de corte, de las 2,197 Notificaciones de Acciones Prioritarias emitidas por el ISC, 1,127 fueron registradas a partir de un Levantamiento Físico y 1,070 a través del Método Simplificado, siendo ambos métodos de asignación de NAP similares en frecuencia.

Tabla 3.4 Avance en la 3ª etapa del proceso de revisión de planteles privados en alcaldías con peligro sísmico alto y medio (ISC, 2022)

Grupo	Alcaldías con Peligro Sísmico Alto y Medio	3a. ETAPA DEL PROCESO DE REVISIÓN			
		Planteles Educativos con Revisión Numérica	Número de cuerpos	Sí cumplen con el RCDF	No cumplen con el RCDF
I	Iztapalapa	10	32	32	0
	Benito Juárez	21	41	15	26
	Tlalpan	7	28	23	5
	Cuauhtémoc	13	23	13	10
II	Coyoacán	11	33	16	17
	Xochimilco	1	1	0	1
	Iztacalco	6	15	7	8
	Tláhuac	3	4	0	4
TOTAL		72 (4.5%)	177	106 (59.9%)*	71 (40.1%)*

* Porcentajes respecto al total de cuerpos de revisiones numéricas entregadas a la fecha de corte.

Tabla 3.5 Avance en la 3ª etapa del proceso de revisión de planteles privados en alcaldías con peligro sísmico bajo (ISC, 2022)

Grupo	Alcaldías con Peligro Sísmico Bajo	3a. ETAPA DEL PROCESO DE REVISIÓN			
		Planteles Educativos con Revisión Numérica	Número de cuerpos	Sí cumplen con el RCDF	No cumplen con el RCDF
III	Gustavo A. Madero	15	27	20	7
	Venustiano Carranza	5	14	12	2
	Azcapotzalco	2	2	2	0
	Miguel Hidalgo	8	17	12	5
IV	Cuajimalpa de Morelos	1	14	11	3
	Álvaro Obregón	6	25	13	12
	Magdalena Contreras	2	7	7	0
	Milpa Alta	1	1	0	1
TOTAL		40 (3.4%)	107	77 (72%)*	30 (28%)*

Como se observa en las tablas Tabla 3.4 y Tabla 3.5, 112 planteles privados han terminado su revisión numérica al 05 de agosto de 2022, resultando en la identificación de 101 cuerpos que requieren un proyecto de rehabilitación estructural con el fin de cumplir los estados límite estipulados en el RCDF. El ISC proyecta los avances esperados para el Programa de Actualización (Figura 3.4) de acuerdo con las fechas límite establecidas en las Notificaciones de Acciones Prioritarias entregadas.

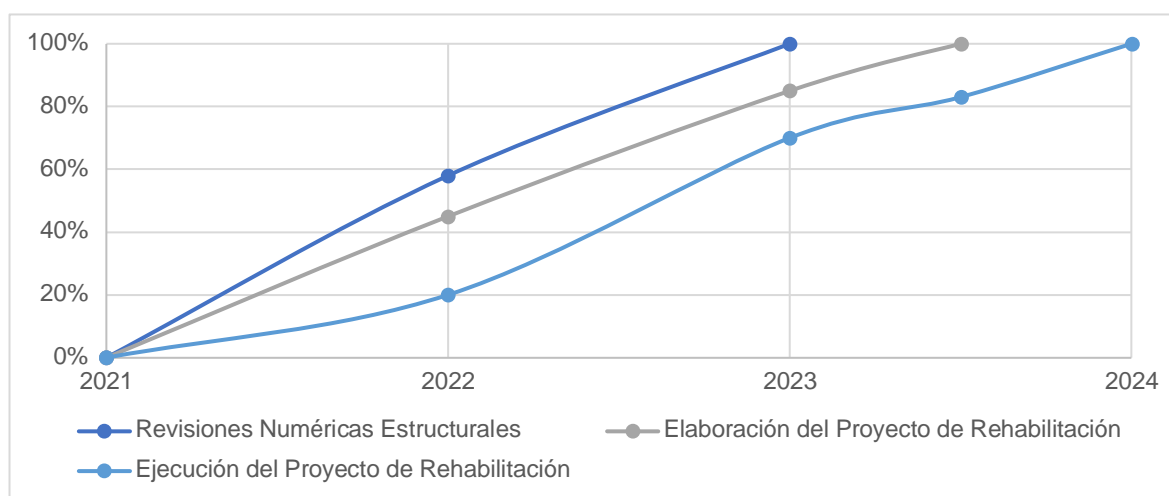


Figura 3.4 Proyección de avance del Programa de Actualización para planteles privados (ISC, 2022)

* Porcentajes respecto al total de cuerpos de revisiones numéricas entregadas a la fecha de corte

3.4.2 Avances del Programa de Actualización en planteles públicos

Como se abordó en 3.2, para el caso de planteles educativos del sector público, no aplican las etapas 1 y 2 del proceso de revisión de los Lineamientos. Con base en lo anterior, los avances en la tercera etapa de la revisión reportados por el ISC al 05 de agosto de 2022 corresponden al avance en la revisión numérica y diseño del proyecto de rehabilitación estructural. Dichos avances se muestran en Tabla 3.6 y Tabla 3.7 para peligro sísmico alto y medio, así como bajo, respectivamente.

Tabla 3.6 Avance en la 3ª etapa del proceso de revisión de planteles públicos en alcaldías con peligro sísmico alto y medio (ISC, 2022)

Grupo	Alcaldías con Peligro Sísmico Alto y Medio	No. Planteles Educativos Públicos Existentes	Planteles Educativos con revisión numérica (2018 -2022)		Planteles Educativos con Proyecto de Rehabilitación terminado		Planteles Educativos con Proyecto de Rehabilitación en proceso	
			No. de planteles	No. de cuerpos	No. de planteles	No. de cuerpos	No. de planteles	No. de cuerpos
I	Iztapalapa	499	387	2,068	74	233	23	94
	Benito Juárez	107	114	410	26	54	4	14
	Tlalpan	158	67	329	37	115	0	0
	Cuauhtémoc	223	202	736	62	167	24	51
II	Coyoacán	191	162	619	20	70	19	61
	Xochimilco	107	75	397	37	119	2	8
	Iztacalco	148	20	127	8	25	0	0
	Tláhuac	96	52	287	28	92	2	5
	TOTAL	1,529	1,079 (70.6%)	4,973	292	875	74	233

De la Tabla 3.6 se puede concluir que, al 05 de agosto de 2022, 70.6 por ciento de los planteles educativos públicos en las alcaldías con peligro sísmico alto y medio cuentan con revisión numérica de su estado actual. De los 4,973 cuerpos que se han revisado, el ISC reporta que 2,034 cuerpos requieren de un proyecto de rehabilitación, contando ahora con

875 proyectos diseñados. Se estima que a finales de diciembre de 2022 se concluyan 233 proyectos de rehabilitación actualmente en desarrollo, por lo que sumarán 1,108 proyectos, que representan 54.5 por ciento del total de cuerpos por rehabilitar identificados a la fecha en estos grupos.

Tabla 3.7 Avance en la 3ª etapa del proceso de revisión de planteles públicos en alcaldías con peligro sísmico bajo (ISC, 2022)

Grupo	Alcaldías con Peligro Sísmico Bajo	No. Planteles Educativos Públicos Existentes	Planteles Educativos con revisión numérica (2018-2022)		Planteles Educativos con Proyecto de Rehabilitación terminado		Planteles Educativos con Proyecto de Rehabilitación en proceso	
			No. de planteles	No. de cuerpos	No. de planteles	No. de cuerpos	No. de planteles	No. de cuerpos
III	Gustavo A. Madero	403	13	60	3	8	0	0
	Venustiano Carranza	167	9	45	0	0	0	0
	Azcapotzalco	183	3	15	1	7	0	0
	Miguel Hidalgo	143	4	40	0	0	0	0
IV	Cuajimalpa de Morelos	51	3	18	2	6	0	0
	Álvaro Obregón	188	14	71	9	26	0	0
	Magdalena Contreras	74	6	28	2	6	0	0
	Milpa Alta	48	0	0	0	0	0	0
	TOTAL	1,257	52 (3.4%)	277	17	53	0	0

De la tabla anterior se concluye que, al 05 de agosto de 2022, 3.4 por ciento de los planteles educativos públicos en las alcaldías con peligro sísmico bajo cuentan con revisión numérica de su estado actual. De los 277 cuerpos que se han revisado, el ISC reporta que 85 cuerpos (30.7 por ciento) requieren proyecto de rehabilitación. De acuerdo con la tabla, a finales de 2022 se contará con 53 proyectos de rehabilitación que corresponden a 62.4 por ciento de los 85 cuerpos mencionados.

El ISC estima los siguientes avances esperados para el Programa de Actualización de Planteles Educativos del sector público (Figura 3.5):

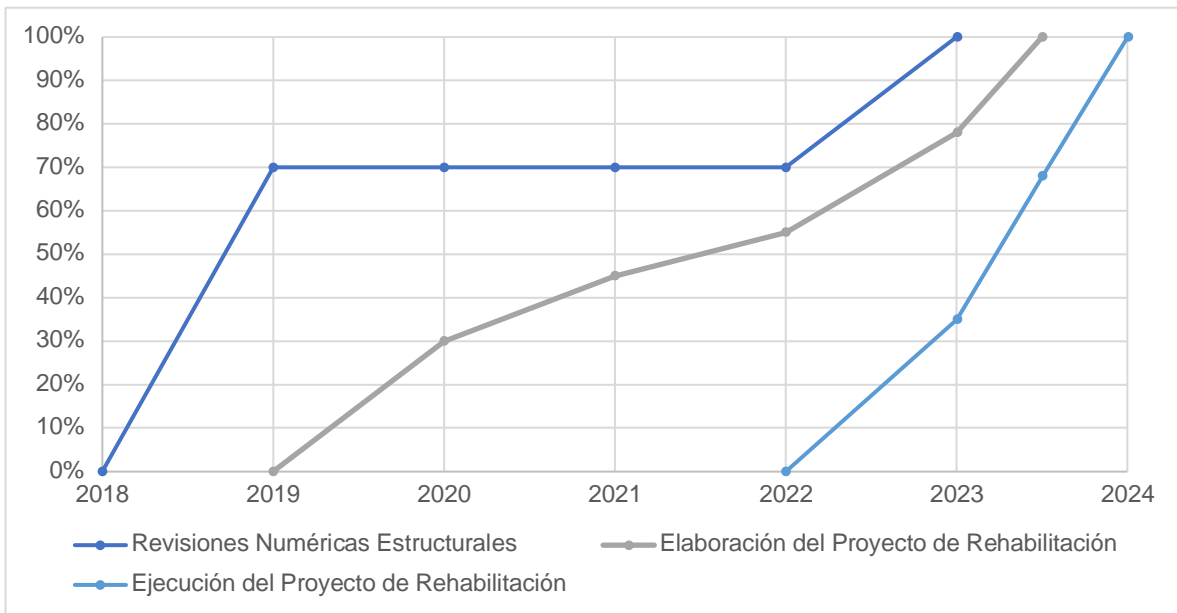


Figura 3.5 Proyección de avance del Programa de Actualización para planteles educativos públicos (ISC, 2022)

De la figura anterior, se observa que se espera que las Acciones Prioritarias concluyan por completo en 100 por ciento de planteles públicos de la Ciudad de México a finales de 2023; terminando a inicios de 2023 la revisión numérica de planteles; a mediados de 2023 la elaboración de proyectos de rehabilitación estructural; y a finales de 2023 la ejecución de dichos proyectos.

Con base en la información expuesta se puede concluir que, al 05 de agosto de 2022, el ISC cuenta con 928 proyectos de rehabilitación para planteles públicos tomando en cuenta los cuatro grupos de peligro sísmico en la Ciudad de México.

4. TÉCNICAS DE REHABILITACIÓN EN EL PROGRAMA DE ACTUALIZACIÓN DE LA SEGURIDAD ESTRUCTURAL

Para fines de este proyecto de investigación se estableció como fecha de corte de recepción de proyectos el mes de noviembre de 2021. Para entonces el ISC contaba con 625 proyectos de rehabilitación para planteles públicos, producto del proceso de revisión de la seguridad estructural establecido en el Programa de Actualización. Estos proyectos corresponden a escuelas de los cuatro grupos de peligro sísmico en la CDMX y a Niveles de Atención Prioritaria clasificados principalmente como muy alto y alto.

En este capítulo se comenzará por definir conceptualmente algunas de las técnicas de rehabilitación que se observa son empleadas con frecuencia en los proyectos del Programa de Actualización. Posteriormente, se analizan estadísticamente las técnicas empleadas dentro del Programa y, por último, se definen una serie de detalles tipo de las técnicas más empleadas y que podrán servir de referencia para el diseño futuro de rehabilitaciones estructurales.

4.1 TÉCNICAS DE RIGIDIZACIÓN

Para abordar este punto, es importante tomar en cuenta que las revisiones numéricas de las estructuras estudiadas tienen por objeto evaluar la respuesta sísmica de éstas a partir del cumplimiento de los estados límite de servicio y falla, de conformidad con los parámetros establecidos en el RCDF.

Uno de los criterios de revisión mencionados son los desplazamientos que presenta la estructura ante cargas laterales, como es el caso de las sollicitaciones derivadas de un sismo. La NTC para Diseño por Sismo con Comentarios (NTC-Sismo, 2020) define las distorsiones de entrepiso permisibles en las tablas 4.2.1, 4.2.2 y 4.2.3, en función del sistema estructural y el factor de comportamiento sísmico (Q) de la estructura. Tomando en cuenta que la distorsión de entrepiso es el cociente del desplazamiento relativo entre su altura, podemos

observar que el RCDF propicia un estado de limitación de daños a partir de la restricción sobre los desplazamientos que este pueda presentar.

Una propiedad importante de las estructuras que influye en los desplazamientos ante cargas laterales es la rigidez. Bazán y Meli (2000) definen la rigidez lateral de un marco como la fuerza absorbida y la oposición de éste al desplazamiento lateral causados por fuerzas paralelas a su plano.

A lo largo de la existencia del RCDF y sus NTC se han decretado reformas que, si bien propician la seguridad estructural de las edificaciones, resultan más estrictas que las normas anteriores al limitar los desplazamientos permisibles en mayor medida o considerar espectros de diseño con mayores sollicitaciones. Lo anterior da pie a la situación actual de algunas escuelas del Programa: fueron diseñadas con la normativa vigente en su momento, sin embargo, no cumplen con los estados límite actuales, sobre todo en cuestión de desplazamientos.

Tomando en cuenta lo anterior, el objetivo de múltiples proyectos de rehabilitación del Programa de Actualización está enfocado en el aumento de la rigidez del edificio a través de la adición o modificación de elementos estructurales, es decir, la rigidización de la estructura. Alcocer et al. (2019) señalan que comúnmente es necesario rigidizar la estructura en casos de marcos con columnas con refuerzo insuficiente a cortante y sin detallado dúctil.

En el punto 4.5.1 se expondrá el análisis estadístico de las técnicas de rigidización empleadas en el Programa de Actualización. A continuación, se abordarán los principios conceptuales de algunas de las técnicas más empleadas dentro de esta categoría.

4.1.1 Adición de muros diafragma de mampostería

Los muros diafragma son referidos como muros estructurales en las NTC-Mampostería. En ellas se define como diafragma un elemento estructural diseñado para soportar esfuerzos cortantes paralelos a su plano y contribuir a la disminución de la distorsión de un piso o un marco.

A diferencia de los muros divisorios, un muro diafragma interactúa con el marco que lo confina a partir del contacto del muro con la interfaz del marco. Leal (2018) menciona que los muros diafragma proporcionan rigidez y aumentan la resistencia del sistema ante cargas laterales, fungiendo como el elemento de mayor rigidez lateral en el plano del marco ante cargas laterales bajas que deriven en un comportamiento elástico caracterizado por el comportamiento monolítico entre marco y muro.

Por lo anterior, una técnica de rehabilitación con enfoque en la rigidización de la estructura es la adición de muros diafragma de mampostería. Esto puede ser a través de la adición de un muro diafragma a la estructura (ver detalle tipo 3 en 4.6.3) o la unión de un muro divisorio existente al marco estructural. En la Figura 4.4 se puede apreciar que ambos casos representan unas de las técnicas de rigidización más empleadas actualmente, tanto muros existentes unidos como muros nuevos añadidos (claves 3 y 4 en la Tabla 4.1).

En el caso de la adición de un muro diafragma es importante considerar que es necesario que se encuentre debidamente confinado de conformidad con las NTC-Mampostería vigentes.

En ocasiones, esta técnica de rigidización se acompaña con el reforzamiento del muro diafragma a través del encamisado del muro con un aplanado estructural a base de malla de alambre soldado o fibras de carbono y mortero (ver detalle tipo 1 en 4.6.1). Estos casos de rigidización, acompañada de reforzamiento del elemento, pueden ser comunes en proyectos que consideren la unión de muros existentes a la estructura; este tipo de reforzamiento se aborda con mayor detalle en 4.2.1.

En los detalles tipo mencionados se puede apreciar la importancia de la preparación de la superficie de contacto con el firme, vigas y columnas existentes hasta lograr una rugosidad de 6 mm (1/4 in) entre valle y cresta previa al colado. De acuerdo con los Perfiles de la Superficie del Concreto (CSP) definidos por el Instituto Internacional de Reparación de Concreto (ICRI, 2013), estas propiedades son características de un CSP 7 u 8, pudiendo emplear para ello las diferentes técnicas de preparación de superficie ahí mencionadas.

Asimismo, se incluye un ejemplo de anclaje a elementos existentes, considerando un anclaje de tipo adhesivo. Es importante mencionar que se proporcionan dos opciones de anclaje en vigas, siendo las opciones tipo 1 aquellas en las que el armado previo de la viga permita un anclaje central al elemento al no contar con un refuerzo longitudinal al centro de la base de la viga (ver la opción 1 de los cortes tipo B1-B1', C1-C1' en 4.6.1 y opción 1 de los cortes tipo A3-A3' y B3-B3' en 4.6.3). Por otro lado, en aquellos casos en los que se cuente con un refuerzo longitudinal central en la viga, se propone el anclaje de los muros a partir de las opciones tipo 2 con anclajes a tresbolillo a lo largo de la viga existente (ver la opción 2 de los cortes tipo B1-B1', C1-C1' en la sección 4.6.1 y opción 1 de los cortes tipo A3-A3' y B3-B3' en la sección 4.6.3).

El diseño del muro deberá cumplir con lo establecido en la GT-Rehabilitación. En ella se señalan consideraciones de análisis, diseño, construcción, supervisión y aseguramiento de la calidad que deberán ser integradas dentro de las diferentes etapas del proceso de la rehabilitación. Asimismo, se indican los requisitos de las NTC para Diseño y Construcción de Estructuras de Mampostería (NTC-Mampostería) que deben cumplirse, al igual que algunas excepciones a los mismos.

4.1.2 Adición de muros de concreto

Al igual que la técnica anterior, los muros añadidos pueden ser de concreto reforzado y favorecer el incremento de la rigidez lateral de la estructura para limitar así los desplazamientos ante cargas laterales.

Alcocer et al. (2019) menciona que es posible dividir esta técnica en dos categorías: muros completos y muros patín, siendo los primeros aquellos que sí tengan una longitud igual a la crujía del marco que los contenga, en tanto que los segundos tienen una longitud menor que la crujía.

En la Figura 4.4 podemos apreciar que la adición de muros de concreto (clave 1 de la Tabla 4.1) es la técnica de rigidización más frecuentada por los diseñadores de los proyectos de rehabilitación en el Programa de Actualización. Por lo anterior, se propone el detalle tipo 2

incluido en 4.6.2 en el que se plantea un detallado de muros de concreto completo de tipo diafragma cuyo armado no es continuo a través de los sistemas de piso.

En el detalle tipo 2 se muestra un anclaje al firme, vigas y columnas del marco a través de barrenos y conectores con profundidades determinadas para ser rellenos con adhesivo epoxi. Estos conectores deben contar con una longitud de desarrollo suficiente para garantizar un traslape efectivo con el armado transversal del muro añadido. Asimismo, se propone en el detalle que la distribución de los conectores varíe a tresbolillo de manera que se intercalen las secciones de traslape, tanto para el refuerzo longitudinal como en el transversal.

El diseño del muro deberá cumplir con lo establecido en la GT-Rehabilitación. En ella se señalan consideraciones de análisis, diseño, construcción, supervisión y aseguramiento de la calidad que deberán ser integradas dentro de las diferentes etapas del proceso de la rehabilitación. Asimismo, se indican los requisitos de las NTC-Concreto que deben cumplirse, al igual que algunas excepciones a los mismos.

4.1.3 Adición de contrafuertes

Las NTC-Mampostería (2020) definen a un contrafuerte como un elemento estructural vertical o inclinado que provee estabilidad lateral a partir de la absorción de los empujes laterales que se presentan. Como se aprecia en la Figura 4.4, esta técnica es una muy recurrida en varios casos de rigidización de planteles educativos en el Programa de Actualización.

En el detalle tipo 4 (véase 4.6.4) se propone la adición de contrafuertes inclinados de concreto reforzado a una estructuración de marcos de concreto de un nivel. Estos contrafuertes se incorporan a la estructura a través de anclas espaciadas a determinada distancia fijadas en la columna existente con adhesivo epoxi, siendo necesario martelinar la superficie de contacto hasta lograr una rugosidad de 6 mm (1/4 in).

Cabe mencionar que, a pesar de ser una técnica empleada en varios cuerpos del Programa de Actualización, solamente fue utilizada por dos diseñadores. Lo anterior puede denotar un desuso de la técnica para fines de rigidización de edificios, siendo muy frecuente su

aplicación en el diseño de algunos tipos de presas y sistemas de muros de contención, incluso en su variante de diseño de edificios altos a partir de un núcleo central de contrafuertes.

En el mismo sentido, es importante señalar que un inconveniente del uso de contrafuertes como técnica de rigidización es la necesidad de contar con espacio lateral suficiente para colocarlos. En el caso particular de muchos planteles educativos, el espacio existente entre edificios no es suficiente para implantar contrafuertes.

El diseño del contrafuerte deberá cumplir con lo establecido en las NTC para Diseño y Construcción de Estructuras de Concreto (NTC-Concreto), diseñándose como un muro de concreto a cortante considerando el escarpio del contrafuerte. En el caso de contrafuertes en forma de puntales de acero, su diseño deberá realizarse de conformidad con las NTC para Diseño y Construcción de Estructuras de Acero (NTC-Acero).

4.1.4 Adición de contraventeos metálicos

Esta técnica de rehabilitación consiste en incrementar la rigidez del edificio a través de la adición de perfiles metálicos en el plano del marco o fuera de éste y no se recomienda combinarlos con otras técnicas que aumenten la rigidez del edificio de manera considerable como muros de concreto o muros diafragma de mampostería. (Alcocer et al., 2019). Como se muestra en la Figura 4.4, esta es de las técnicas más recurridas junto con la adición de muros de concreto reforzado.

Se recomienda el uso de perfiles simétricos como se muestra en el detalle tipo 5 (véase 4.6.4). En él se propone la adición de contraventeos concéntricos de perfiles “OR” de acero dentro del plano para un edificio de dos plantas con un sistema estructural a base de marcos de concreto. También se muestran detalles tipo de conexiones del contraventeo a columnas y vigas existentes, mismas que deberán ser diseñadas, al igual que los contraventeos, de conformidad con lo establecido en las NTC-Acero. Aunado a lo anterior, es importante mencionar que la GT-Rehabilitación señala consideraciones de análisis, diseño, construcción, supervisión y aseguramiento de la calidad que deberán ser integradas dentro de las diferentes etapas del proceso de la rehabilitación.

Es importante mencionar que la GT-Rehabilitación hace especial énfasis en que la resistencia requerida de diseño de las conexiones deberá ser mayor que la más pequeña entre la resistencia esperada en tensión del elemento de contraventeo y la fuerza máxima obtenida del análisis que pueda ser transmitida al contraventeo. Lo anterior, con el fin de propiciar una adecuada jerarquía de modos de falla en el sistema estructural rehabilitado, misma que es definida por Astudillo, E., González, B., y Alcocer, S.M. (comunicación personal, 03 de diciembre de 2022) como:

1. Fluencia a tensión del contraventeo
2. Pandeo del contraventeo
3. Fluencia de la placa de conexión (ancho de Whitmore)
4. Fluencia y pandeo local en vigas y columnas en zona adyacente a placa de conexión
5. Fractura del contraventeo, falla en conexiones entre placa de conexión y contraventeo, fractura en la zona de Whitmore, pandeo de placa de conexión, soldaduras de conexión

Por otro lado, además de los contraventeos convencionales mostrados en el detalle tipo, existen también los contraventeos restringidos al pandeo (CRP), un sistema de contraventeos compuesto por: A) un núcleo de acero que disipa energía a través su extensión y contracción axial; B) Material desmoldante y otro material confinante que restringe el pandeo del núcleo; y C) una camisa de acero que mantiene la integridad del material confinante y aporta mayor restricción al pandeo. (García M., 2015). Esta composición se aprecia mejor en la Figura 4.1.

Cabe resaltar que, a diferencia de los contraventeos convencionales, este tipo de contraventeos tienen la característica de comportarse adecuadamente aún después de ser sometidos a compresiones considerables que propicien el pandeo del elemento. (García J.R., 2020).

Como se muestra en la Figura 4.4, el uso de contraventeos CRP (clave 8 de la Tabla 4.1) es frecuente en las rehabilitaciones que requieren de técnicas de rigidización. Sin embargo, se observa que es más común el uso de contraventeos metálicos convencionales, puesto que

ocupan el segundo lugar de frecuencia en comparación con el octavo lugar de esta variante de contraventeos.

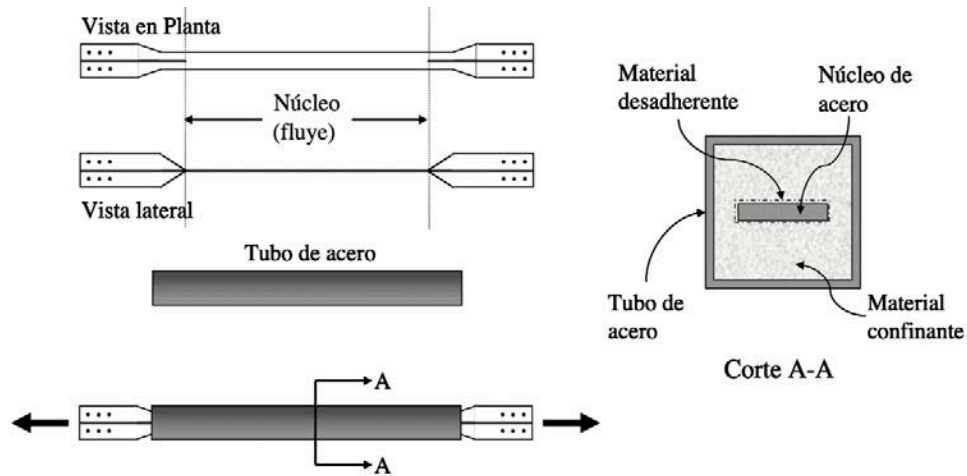


Figura 4.1 Concepto de contraventeo CRP (Terán-Gilmore, A., 2008)

Es importante mencionar que, al añadir contravientos es fundamental que la conexión con la estructura existente sea rígida e incluso más resistente que los contravientos y placas de conexión. Lo anterior con el fin de garantizar que las posibles deformaciones se encuentren, efectivamente, en el contraventeo.

4.2 TÉCNICAS DE REFORZAMIENTO

Retomando los estados límite de la estructura abordados en el punto 4.1, las revisiones numéricas analizan también la relación que existe entre la capacidad resistente de un elemento y las solicitaciones a las que éste es sometido. En los casos en que es necesario reestablecer o aumentar la capacidad de un elemento estructural debido a una capacidad deficiente ante demandas que la sobrepasan, se habla de un reforzamiento estructural.

Como se comentó anteriormente, la normativa vigente resulta más estricta en algunos casos al contar con normas de diseño más demandantes que la reglamentación conforme a la que fueron diseñadas y construidas algunas estructuras en su momento. Esto deriva en cocientes mayores que uno en la evaluación de capacidades sobre demandas, implicando un reforzamiento por condiciones de origen.

Por otro lado, también se puede presentar el caso en el que una estructuración a la que se han integrado elementos rigidizantes como los abordados en la sección 4.1, presente nuevas demandas sobre ciertos elementos. Tal es el caso de las demandas de fuerza cortante y fuerza axial sobre los elementos sujetos a las conexiones de contraventeos añadidos y la fuerza cortante transmitida a las columnas por muros diafragma o contraventeos adicionales.

Estos elementos estructurales cuyas demandas nuevas no figuraban en el diseño original, pueden requerir ser reforzados para poder resistir las nuevas fuerzas a las que estarán sujetos, por lo que una técnica de rigidización muchas veces es acompañada de una técnica de reforzamiento. Se concluye, entonces, que el uso de una técnica de rigidización no excluye el uso de una de reforzamiento, pero tampoco lo implica; es importante revisar que el elemento pueda soportar las nuevas demandas sobre él para determinar la necesidad de un reforzamiento de esta naturaleza.

En el punto 4.5.2 se abordará el análisis estadístico de las técnicas de reforzamiento empleadas en el Programa de Actualización. A continuación, se estudiarán los principios conceptuales de algunas de las técnicas más empleadas dentro de esta categoría.

4.2.1 Encamisado de muros de mampostería con aplanado estructural

Las N-REHAB (2017) definen esta técnica de reforzamiento como el aumento de sección transversal del muro a través de la adición de una malla metálica o plástica fijada sobre el muro de mampostería existente, misma que es recubierta con un aplanado de mortero, ferrocemento o concretos con fibras plásticas, metálicas o de materiales sintéticos (carbono o vidrio).

Esta técnica tiene la finalidad de reestablecer e incrementar la resistencia de un muro de mampostería (diafragma o de carga) ante cargas laterales, pudiendo o no haber resultado dañado después de un evento sísmico. Además, Alcocer et al. (2019) señala que esta técnica aumenta la capacidad de deformación inelástica, aumenta la rigidez e incrementa la capacidad a flexo-compresión del muro con castillos extremos para el anclaje de la malla. Como se aprecia en la Figura 4.5, esta técnica (clave 1 de la Tabla 4.2) es la más empleada en la categoría de reforzamiento de elementos estructurales.

El detalle tipo 1 (véase 4.6.1) plantea el caso de la adición de un muro diafragma o de carga con aplanado estructural. En él se muestra que se debe emplear un mortero arena – cemento tipo I y será necesario anclar la malla al muro a una distancia no mayor que la especificada (45 cm) en la GT-Rehabilitación.

El diseño del encamisado del muro deberá cumplir con lo establecido en las NTC-Mampostería. Aunado a lo anterior, es importante mencionar que la GT-Rehabilitación señala consideraciones de análisis, diseño, construcción, supervisión y aseguramiento de la calidad que deberán ser integradas dentro de las diferentes etapas del proceso de la rehabilitación.

4.2.2 Encamisado de vigas y columnas con concreto reforzado

Esta técnica de reforzamiento consiste en la ampliación de la sección de una columna, viga o nudo a partir de la adición de una capa de concreto con refuerzo longitudinal y transversal.

Es importante mencionar que se requiere escarificar el elemento existente hasta lograr una rugosidad de 6 mm (1/4 in) previo armado y colado del encamisado (CSP 7 u 8 del ICRI), lo anterior con el fin de asegurar que el nuevo elemento se comportará de manera monolítica.

Alcocer et al. (2019) señalan que esta técnica incrementa la capacidad de deformación y resistencia a fuerza cortante en vigas y columnas a partir de un encamisado no continuo en el nudo en caso de vigas y en sistemas de piso para el caso de columnas. Por otro lado, en los proyectos de rehabilitación que se pretenda incrementar la capacidad de estos elementos ante los efectos de flexión, las continuidades del acero de refuerzo en los nudos y en el sistema de piso tanto para las vigas como para las columnas encamisadas, es indispensable de acuerdo con los criterios mencionados en la GT-Rehabilitación.

Además de lo anterior, es necesario tomar en cuenta que estos incrementos de sección aumentan el peso propio de la estructura, por lo que será necesario revisar si la cimentación existente es capaz de soportar las nuevas solicitaciones principalmente generadas por el nuevo coeficiente sísmico.

Cabe mencionar que el incremento de rigidez proporcionado por el aumento de la sección no es tan significativo como el que representa la adición de elementos rigidizantes como los mencionados en la sección 4.1.

Como se observa en la Figura 4.5, el uso de las técnicas de encamisado de concreto en vigas (clave 7 de la Tabla 4.2) y columnas (clave 2 de la Tabla 4.2) son frecuentes dentro del Programa de Actualización estudiado, resultando preferible este tipo de encamisado para columnas de concreto reforzado que serán rehabilitadas en comparación con el encamisado con elementos de acero.

En el inciso 4.6.8 se presenta el detalle tipo 8 que consiste en el detallado del encamisado de concreto para vigas y columnas en una estructura de un nivel compuesta por marcos de concreto reforzado. Se puede observar que el encamisado amplía la sección de vigas y

columnas, implicando la adición de estribos de dos piezas en las columnas y de una pieza en el caso de las vigas.

En el caso del detalle tipo se puede observar que el refuerzo longitudinal de las columnas es continuo desde la cimentación hasta el sistema de piso, por lo que la finalidad del encamisado es el aumento de la resistencia de columnas a flexocompresión, cortante y capacidad de deformación inelástica. De acuerdo con la GT-Rehabilitación, en los casos en que sólo se pretenda aumentar la capacidad de deformación y resistencia a fuerza cortante, dicho refuerzo no será continuo y deberá contar con una junta con espesor mínimo de 30 mm.

Asimismo, en este detalle tipo se incluye una propuesta de encamisado del nudo a partir de una “jaula” de acero formada por ángulos y soleras soldados a su alrededor. Lo anterior con el fin de evitar perforaciones en las vigas para el paso de estribos que confinaran el nudo y con base en las pruebas experimentales de dicha conexión descritas en Alcocer, S. M. (1993) y en Alcocer, S. M. y Jirsa. J. O. (1993) en las que se demuestra un comportamiento de confinamiento efectivo.

Además, se encuentra un detalle tipo de ampliación del dado de la columna, puesto que, en este caso, la sección ampliada de la segunda requiere del reforzamiento del primero. Lo anterior se plantea a partir de un encamisado de concreto similar al propuesto para dicha columna.

El diseño del encamisado deberá cumplir con lo establecido en la GT-Rehabilitación. En ella se señalan consideraciones de análisis, diseño, construcción, supervisión y aseguramiento de la calidad que deberán ser integradas dentro de las diferentes etapas del proceso de la rehabilitación. Asimismo, se indican los requisitos de las NTC-Concreto que deben cumplirse, al igual que algunas excepciones a los mismos.

4.2.3 Encamisado de vigas y columnas con elementos de acero

Esta técnica de rehabilitación consiste en la adición de elementos de acero, normalmente placas o ángulos y soleras, en vigas, columnas o nudos. Estos elementos forman una camisa

sobre el elemento existente y, de acuerdo con Alcocer et al. (2019), son de aplicación local a nivel de elemento estructural y se aplican a columnas con modo de falla de fuerza cortante, columnas con escasa capacidad de deformación lateral o de carga axial, así como elementos con traslapes de refuerzo escasos.

En la Figura 4.5 se muestra que esta técnica de reforzamiento en su variante de armaduras a base de ángulos y soleras (claves 4 y 5 de la Tabla 4.2) resulta de las más utilizadas dentro del Programa de Actualización, siendo la preferida para encamisado de vigas en comparación con el encamisado de vigas con concreto reforzado.

En 4.6.6 se propone el detalle tipo 6 que corresponde al encamisado con ángulos y soleras de una viga de concreto reforzado. Se puede apreciar que el encamisado es completo del elemento y se cuenta con dos variantes, la primera que propone una sección compuesta tipo “U” en la parte inferior de la viga; y una segunda con una sección compuesta por ángulos y soleras al igual que los laterales en la viga de ambos casos de detalle tipo. Se proponen, además, una serie de anclajes medios en la solera lateral para garantizar la sujeción de la armadura y colar posterior al armado.

Asimismo, en 4.6.7 se define el detalle tipo 7 que muestra el encamisado con ángulos y soleras de una columna. Podemos observar que en este detalle se propone iniciar el encamisado por un anillo de placas de desplante. En los casos en que el encamisado tenga por objeto aumentar la capacidad a flexión de la columna, dicho anillo de desplante se propone sea fijado con pernos al dado o sistema de piso y soldado a las placas base corridas en el caso de contar con un encamisado de vigas como el mostrado en los detalles tipo 6. En los casos en que el encamisado tenga como finalidad solamente aumentar la resistencia a fuerza cortante del elemento, se deberá dejar un espacio de 30 mm entre el sistema de piso y la columna.

El anillo de desplante, al igual que el resto de la camisa, se propone que cuente con un espacio de 1.5 cm libres entre la camisa y el paño de la columna existente, esto para posteriormente

ser rellenado de mortero con aditivo estabilizador de volumen. Esto permitirá garantizar el comportamiento monolítico de la columna con el encamisado.

En el caso del detalle tipo 7 se propuso también la ampliación del dado existente para contar así con una sección que permitiera el anclaje adecuado dado-anillo de desplante.

El diseño del encamisado deberá cumplir con lo establecido en las NTC-Concreto. Aunado a lo anterior, es importante mencionar que la GT-Rehabilitación señala consideraciones de análisis, diseño, construcción, supervisión y aseguramiento de la calidad que deberán ser integradas dentro de las diferentes etapas del proceso de la rehabilitación.

4.3 TÉCNICAS DE RECIMENTACIÓN

Como se mencionó en el inciso 2.2.3.2, la intervención de los elementos que componen a la cimentación para restablecer o aumentar su capacidad de carga se denomina recimentación.

El primer caso en el que la recimentación se determina necesaria ocurre al evaluar la capacidad resistente de la cimentación existente y encontrar que es menor que las demandas presentadas, pudiendo ser evidente a través de daño de elementos estructurales de la cimentación, hundimientos diferenciales o globales.

El segundo caso en el que se determina la necesidad de una recimentación es derivado de una rehabilitación propuesta. Algunos casos en los que se presenta esta situación pueden ser:

- La cimentación requiere un elemento nuevo para soportar elementos estructurales adicionados en proyectos de rehabilitación. Un ejemplo sería añadir una zapata corrida para el nuevo muro de concreto.
- La cimentación requiere una ampliación o reforzamiento de elementos para poder resistir las nuevas solicitaciones. Por ejemplo, en el caso de la adición de muros de concreto, éstos transmitirán nuevas cargas verticales a la cimentación, mayores que las que se transmitían anteriormente.
- Ampliación de elementos de la cimentación por nuevas características geométricas del elemento estructural. Tal es el caso de columnas encamisadas con concreto como se muestra en el detalle tipo 8 (véase 4.6.8); el encamisado resulta más grande que el dado de cimentación de la columna, por lo que se requiere que éste sea ampliado.

En la Tabla 4.3 se muestran las técnicas de recimentación empleadas en el Programa de Actualización y en la Figura 4.6 la frecuencia con que éstas fueron utilizadas. Podemos observar que las técnicas más frecuentes en los proyectos fueron la adición de traveses de liga (clave 1 de la Tabla 4.3) y la adición o ampliación de zapatas aisladas (clave 2 de la Tabla 4.3).

El diseño de la recimentación deberá cumplir con lo establecido en las NTC para Diseño y Construcción de Cimentaciones (NTC-Cimentaciones). Aunado a lo anterior, es importante mencionar que la GT-Rehabilitación señala consideraciones de análisis, diseño, construcción, supervisión y aseguramiento de la calidad que deberán ser integradas dentro de las diferentes etapas del proceso de la rehabilitación.

4.4 TÉCNICAS DE VERTICALIZACIÓN

Cuando un edificio presenta desplomos, estos suelen ser debidos a hundimientos diferenciales, sobre todo en las zonas geotécnicas II y III de la CDMX. En los casos en que estos desplomos son importantes y exceden los límites permisibles en el RCDF, se recurre a rehabilitaciones a través de técnicas de verticalización.

Estas técnicas tienen el objetivo de reestablecer la verticalidad del edificio a partir de procedimientos que generalmente buscan el descenso de la parte elevada al nivel de la parte asentada. (Alcocer et al., 2019)

Existen diferentes técnicas para renivelar un edificio con este tipo de problemas: pilotes de control, micropilotes y subexcavación. Cabe mencionar que, de acuerdo con lo observado en la Tabla 4.4, la subexcavación califica como la única técnica de verticalización empleada en el Programa de Actualización, lo que denota que esta es de las más usadas para corregir asentamientos diferenciales en edificios. Su principio conceptual se aborda en el siguiente punto.

4.4.1 Subexcavación

Santoyo y Ovando (2008) definen conceptualmente esta técnica como la aceleración del descenso de las zonas duras del subsuelo con respecto a las zonas blandas. Lo anterior a partir de la horadación controlada de túneles horizontales y/o inclinados pequeños en el suelo en el que se apoya la cimentación, mismos que por deformación o falla plástica se cerrarán

Soiltec (s.f.) menciona que el principio fundamental que rige la técnica de subexcavación es el de Flujo Plástico Controlado del Subsuelo (FPCS), mismo que se propicia con el siguiente proceso constructivo:

1. Instalación de un sistema hidráulico de medición de niveles relativos en muros de planta baja y cuatro plomadas láser en las esquinas del edificio para tener control en cada instante del proceso de verticalización.

2. Marca, descubrimiento y sustitución de tramo rígido por tramo flexible en acometidas de instalaciones (eléctricas, hidráulicas, sanitarias y telefónicas). Esto para absorber las deformaciones generadas en el proceso.
3. Desligue de muros perimetrales del suelo en linderos contrarios a la dirección del renivelado mediante perforaciones de un diámetro y profundidad determinadas combinadas con la remoción del suelo entre perforaciones.
4. Excavación de trincheras en lados paralelos a la dirección del desplomo.
5. Ranuración del suelo inmediato bajo la cimentación para originar, así, el desplazamiento del centroide de la cimentación hacia el lado contrario del desplomo y, a su vez, el FPCS que deriva en un hundimiento lento y continuo hacia el extremo adecuado. (ver Figura 4.2)
6. Cierre de ranuras al concluir cada ciclo de FPCS y repetición del paso 5 hasta que el inmueble cuente con un desplomo permisible de acuerdo con el RCDF.
7. Al finalizar el proceso de renivelado, se concluye con el relleno de trincheras con limo arenoso compactado y de las ranuras con una lechada de características similares a los suelos del sitio.

Arenas (2004) señala que es necesario tomar en cuenta que esta solución no es de carácter definitivo a diferencia de los pilotes de control; los hundimientos diferenciales podrán seguir presentándose. No obstante, la técnica considera nuevas subexcavaciones en algún periodo de tiempo y en caso de ser necesarias, además de ser más económica que el uso de pilotes de control. A pesar de lo anterior, esta técnica continúa resultando costosa e implica tiempo para su implantación.

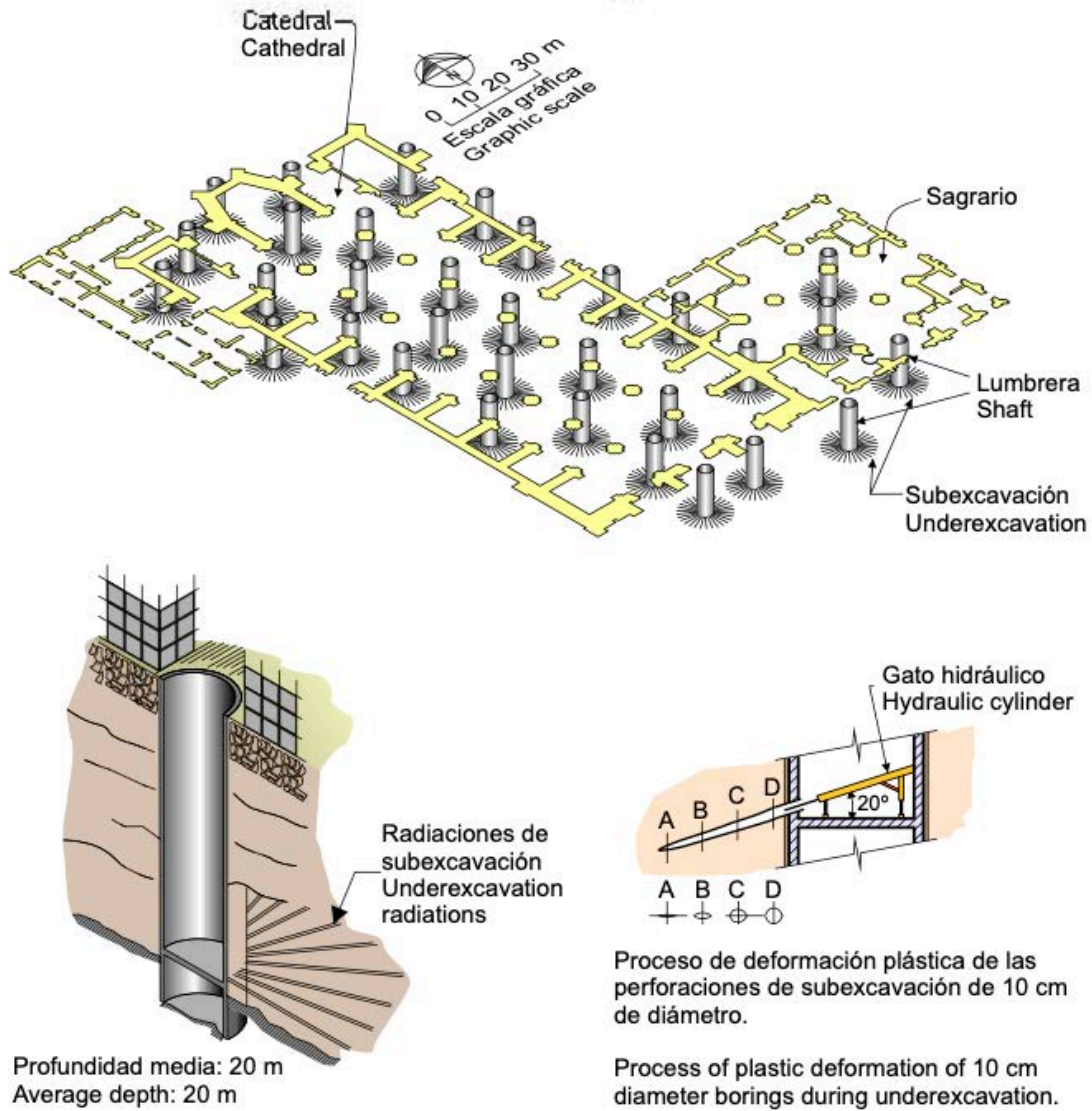


Figura 4.2 Esquema de lumbreras y subexcavaciones de la verticalización de la Catedral de la Ciudad de México. (Santoyo y Ovando, 2008)

4.5 ANÁLISIS DEL PROGRAMA DE ACTUALIZACIÓN DE LA SEGURIDAD ESTRUCTURAL DE PLANTELES EDUCATIVOS

Para fines de este proyecto de investigación se estableció como fecha de corte de recepción de proyectos el mes de noviembre de 2021. Para entonces el ISC contaba con 625 proyectos de rehabilitación para planteles públicos, producto del proceso de revisión de la seguridad estructural establecido en el Programa de Actualización. Estos proyectos corresponden a escuelas de los cuatro grupos de peligro sísmico en la CDMX y a Niveles de Atención Prioritaria clasificados principalmente como muy alto y alto. Es importante mencionar que cada proyecto de rehabilitación corresponde a un cuerpo estructuralmente independiente que pertenece a un plantel educativo de los 172 planteles educativos. En la Figura 4.3 se muestra el número de cuerpos con proyecto de rehabilitación por alcaldía de la Ciudad de México.

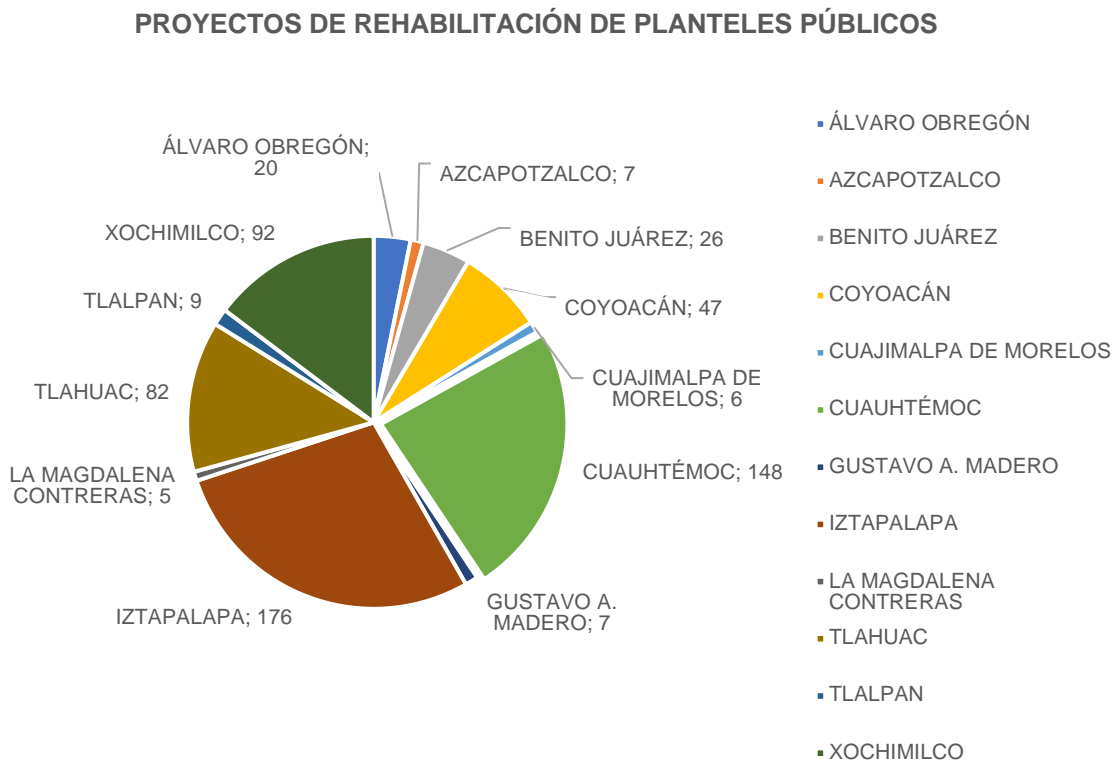


Figura 4.3 Distribución por Alcaldía de los proyectos de rehabilitación del Programa de Actualización

Es importante mencionar que los proyectos de rehabilitación estudiados fueron realizados por 40 firmas de diseño estructural diferentes, lo que propicia una variedad de criterios de selección de técnicas de rehabilitación.

A partir del análisis de los proyectos de rehabilitación mencionados, se elaboró una base de datos (ver Anexo 1) en la que se identificaron, para cada cuerpo, las técnicas de rehabilitación que componen al proyecto. A continuación, este análisis estadístico se divide de acuerdo con el objetivo estructural de cada técnica como se abordó en los puntos 4.1, 4.2, 4.3 y 4.4, incluyendo también categorías de mantenimiento de la estructura.

4.5.1 Técnicas de rigidización

Como se mencionó en el punto 4.1, este tipo de técnicas buscan incrementar la rigidez del edificio con el objetivo de disminuir los desplazamientos que se pueden presentar ante cargas laterales. De acuerdo con la base de datos implementada, algunas de las técnicas de rigidización empleadas en los proyectos de rehabilitación analizados son las que se muestran en la Tabla 4.1.

Tabla 4.1 Técnicas de rigidización en el Programa de Actualización

Clave	Técnicas de rigidización
1	Adición de muros de concreto reforzado.
2	Adición de contraventeos metálicos.
3	Unión de muro de mampostería-estructura.
4	Adición de muros diafragma de mampostería.
5	Adición de vigas.
6	Adición de columnas.
7	Adición de contrafuertes.
8	Adición de contraventeos CRP.
9	Cambio de muros de panel aislado prefabricado por muros diafragma de mampostería en extremos.
10	Cables postensados.

En la Figura 4.4 se presentan las frecuencias de uso de cada técnica de rigidización dentro de los proyectos analizados.

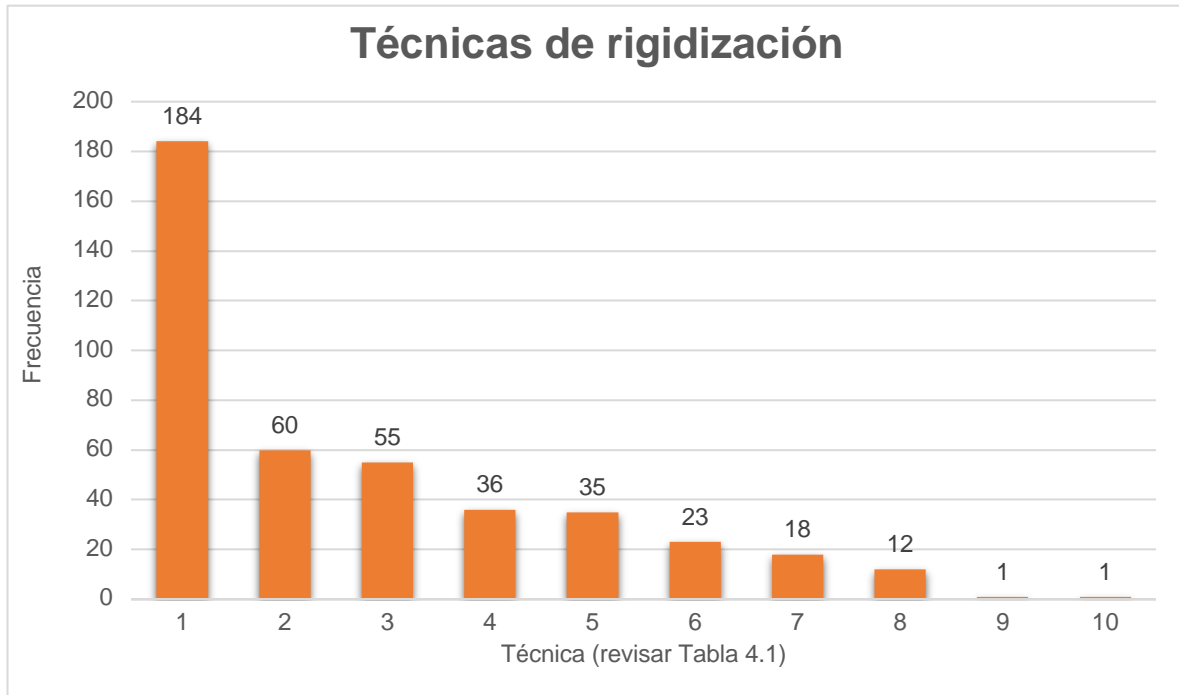


Figura 4.4 Frecuencia de uso de técnicas de rigidización en el Programa de Actualización

De la gráfica anterior podemos concluir que las técnicas más empleadas para rigidizar un edificio son:

- Adición de muros de concreto reforzado (véase detalle tipo 2 en 4.6.2).
- Adición de contraventeos metálicos (véase detalle tipo 5 en 4.6.5).
- Unión de muros de mampostería a la estructura (véase detalle tipo 1 en 4.6.1 y detalle tipo 3 en 4.6.3).
- Adición de muros diafragma de mampostería (véase detalle tipo 1 en 4.6.1 y detalle tipo 3 en 4.6.3).

Se observa también que técnicas poco frecuentadas son la adición de contraventeos CRP, cambio de muros de panel aislado prefabricado por muros diafragma de mampostería, así como de cables postensados, cuyo uso es menor que 10 por ciento del total de la técnica más utilizada.

4.5.2 Técnicas de reforzamiento

En cuanto al reforzamiento de elementos estructurales, se identifica que las técnicas empleadas buscan aumentar la capacidad resistente principalmente de columnas, vigas, muros, cubiertas y losas. Las técnicas usadas dentro de esta categoría en el Programa, así como la frecuencia de uso de cada una se presentan en la Tabla 4.2 y la Figura 4.5 a continuación.

Tabla 4.2 Técnicas de reforzamiento en el Programa de Actualización

Clave	Técnicas de reforzamiento
1	Malla en muros diafragma (aplanado estructural).
2	Encamisado de concreto en columnas de concreto.
3	Adición de castillos en muros de mampostería.
4	Encamisado con ángulos y soleras de acero en vigas de concreto.
5	Encamisado con ángulos y soleras de acero en trabes de concreto.
6	Adición de dalas en muros de mampostería.
7	Encamisado de concreto en vigas de concreto.
8	Encamisado con placas de acero en columnas de concreto.
9	Encamisado con compuestos de polímeros reforzados con fibras (CFRP) en vigas de concreto.
10	Rehabilitado de soldaduras de conexiones, adición de cartelas y refuerzo de conexiones por placas.
11	Reforzamiento de losa con perfiles "IR" empotrados en muro existente.
12	Reforzamiento de contraventeos metálicos con placas, perfiles o secciones más robustas.
13	Perfiles de acero en lecho inferior o placas en lecho superior de vigas de concreto.
14	Reforzamiento en patín inferior con placa en vigas metálicas.
15	Reforzamiento de columnas "IR" con placas en los patines.
16	Adición de atiesadores para prevenir pandeo general, local o ambos.
17	Encamisado con compuestos de polímeros reforzados con fibras (CFRP) en columnas de concreto.
18	Reforzamiento de columnas "IR" con placas para convertirla en sección cajón.
19	Reforzamiento de vigas "IR" al centro de la losa.
20	Encamisado con placas de acero en vigas de concreto.
21	Adición de armadura en lecho bajo de losa.
22	Cambio de tipo de piezas en muros de mampostería por mejor capacidad.
23	Adición de ménsulas de refuerzo en volado.

24	Adición de columnas y trabes metálicas nuevas a marcos metálicos existentes para formar micro-marcos.
25	Reforzamiento de columnas "IR" con perfiles "T" formando una "+".
26	Reforzamiento de vigas "IR" con placas para convertirla en sección cajón.
27	Perfiles metálicos a columnas en lecho inferior de losa.
28	Montenes con mayor peralte para cubiertas ligeras.
29	Sobrelosa de concreto.
30	Tensores metálicos circulares en cubierta ligera.

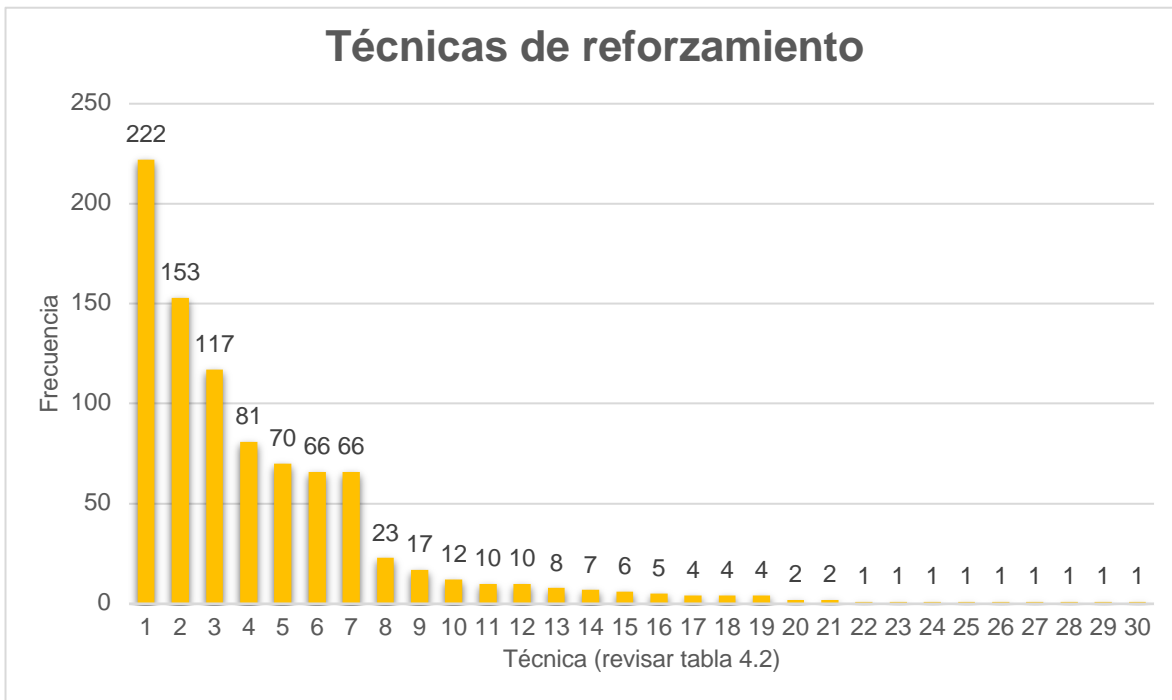


Figura 4.5 Frecuencia de uso de técnicas de reforzamiento en el Programa de Actualización

De la Figura 4.5 podemos observar con facilidad que hay una tendencia muy marcada por el uso de las técnicas de reforzamiento del 1 al 7 (véase Tabla 4.2) que se puede resumir en una preferencia de 85 por ciento de los proyectos de reforzamiento por las técnicas:

- Aplanado estructural en muros de mampostería (véase detalle tipo 1 en 4.6.1).
- Confinamiento de muros de mampostería (véase detalle tipo 3 en 4.6.3).
- Encamisados de columnas y vigas con concreto (véase detalles tipo 6 y 7 en 4.6.6 y 4.6.7).

- Encamisado de columnas y vigas con ángulos y soleras (véase detalle tipo 8).

Aunado a lo anterior, se observa que los reforzamientos de losas y contraventeos metálicos no fueron tan frecuentes como los de muros, columnas y vigas. Al igual que el uso de fibras de carbono en vigas y columnas al compararlo con los encamisados convencionales.

4.5.3 Técnicas de recimentación

Las técnicas que intervienen la cimentación que fueron empleadas en los proyectos de rehabilitación del Programa se muestran en la Tabla 4.3, así como las frecuencias de uso de cada una en la Figura 4.6.

Tabla 4.3 Técnicas de recimentación del Programa de Actualización

Clave	Técnicas de recimentación
1	Adición de trabes de liga en cimentación.
2	Adición de zapatas aisladas a la cimentación, así como ampliación de existentes.
3	Ampliación de dados en zapatas o losas existentes por ampliación de columnas.
4	Adición o encamisado de contratraves.
5	Adición de pilotes en aumento de losa de cimentación de zapatas corridas.
6	Refuerzo de losa de cimentación con aumento de acero de refuerzo.
7	Adición de zapatas corridas a la cimentación en muros nuevos, así como ampliación de existentes.
8	Adición de losa de cimentación a zapatas corridas.
9	Adición de aleta estructural para refuerzo de cajón de cimentación.
10	Ampliación de cajón de cimentación a los extremos.
11	Adición de dalas de desplante y placas base para columnas metálicas.
12	Ampliación de losa de cimentación en extremos.
13	Mejoramiento de suelo con inclusiones de suelo-cemento.

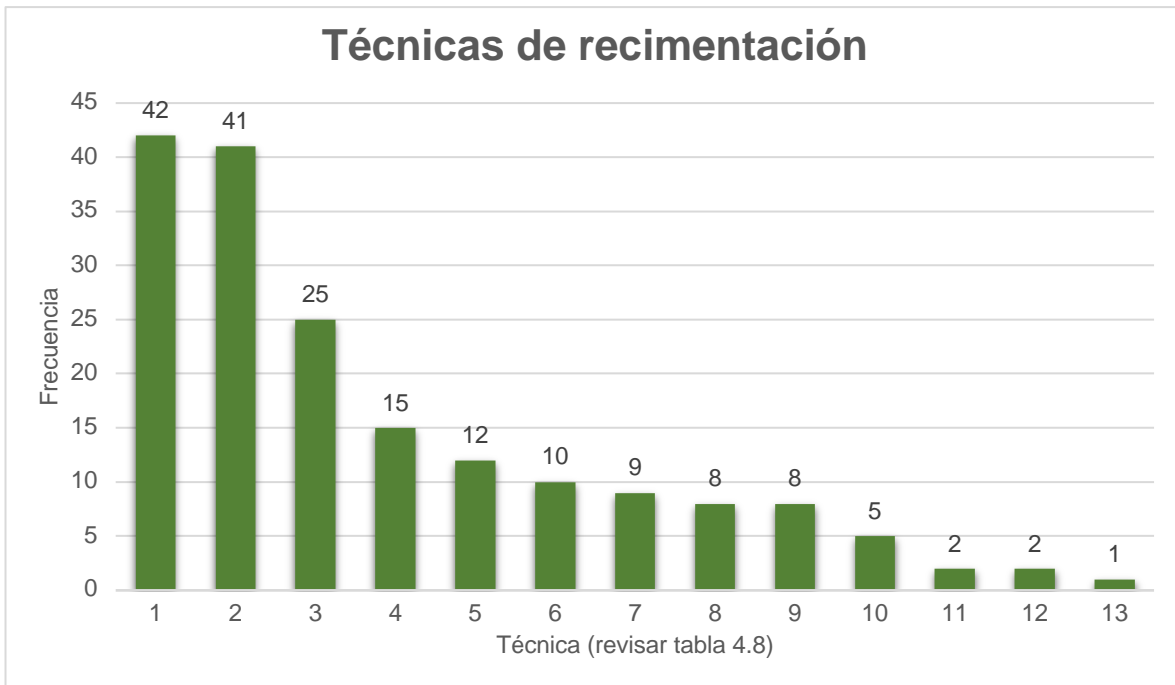


Figura 4.6 Frecuencia de uso de las técnicas de recimentación en el Programa de Actualización

Se observa que las técnicas más empleadas son aquellas relacionadas con aumentar la capacidad portante de la cimentación, así como las de adaptación a las nuevas solicitaciones por aumento de sección en elementos previos o adición de elementos nuevos, como es el caso de columnas encamisadas en casos de reforzamientos o adición de muros de concreto en casos de rigidización del edificio. Asimismo, podemos notar que las técnicas de mejoramiento de suelo no son frecuentes; se prefiere intervenir la cimentación existente para reforzarla, ampliarla o adicionar elementos nuevos.

4.5.4 Técnicas de verticalización

Las técnicas que corresponden al restablecimiento de la verticalidad del edificio, como se expuso en el punto 4.4, no son tan variadas como en los demás objetivos de rehabilitación presentados anteriormente. En la Tabla 4.4 podemos observar que la única técnica de verticalización empleada en el Programa es la de subexcavación. Se aprecia además que esta técnica cuenta con un número reducido de casos de uso dentro del Programa (dos), lo que denota que a pesar de que muchas de las escuelas se encuentran en suelo blando, muy pocas

presentan desplomos provocados por asentamientos diferenciales que ameriten una intervención como las aquí propuestas.

Tabla 4.4 Técnica de verticalización en el Programa de Actualización

Clave	Técnica de verticalización	Frecuencia
1	Subexcavación	2

4.5.5 Técnicas de mantenimiento

La última categoría corresponde a actividades de mantenimiento y, como se aprecia en la Tabla 4.5, principalmente corresponden a estructuras con elementos metálicos. Se observa que la frecuencia de estas actividades es mayor incluso que algunas técnicas de las categorías presentadas anteriormente, por lo que podemos inferir que el mantenimiento que se ha dado a los elementos metálicos en las estructuras de planteles educativos no ha sido el adecuado en algunos casos.

Tabla 4.5 Técnicas de mantenimiento en el Programa de Actualización

Clave	Técnicas de mantenimiento	Frecuencia
1	Limpieza de secciones, primer y acabado (secciones metálicas)	31
2	Colocar tornillos y tuercas faltantes (secciones metálicas)	10

4.6 BIBLIOTECA DE DETALLES TIPO

Como se mencionó anteriormente, el Programa de Actualización se conforma de revisiones numéricas y proyectos de rehabilitación elaborados por 40 firmas de ingeniería estructural diferentes. Esto da pie a que, además de presentarse diferentes preferencias por ciertas técnicas como se abordó en la sección 4.5, exista una variedad de procesos constructivos y nivel de detalle en planos de rehabilitación.

Llaman la atención algunos procesos constructivos muy invasivos con el elemento existente. Tal es el caso de encamisados de concreto en columnas que proponen una escarificación del elemento hasta descubrir el acero de refuerzo existente y anclar a este el acero de refuerzo del encamisado de la rehabilitación (véase Figura 4.7).

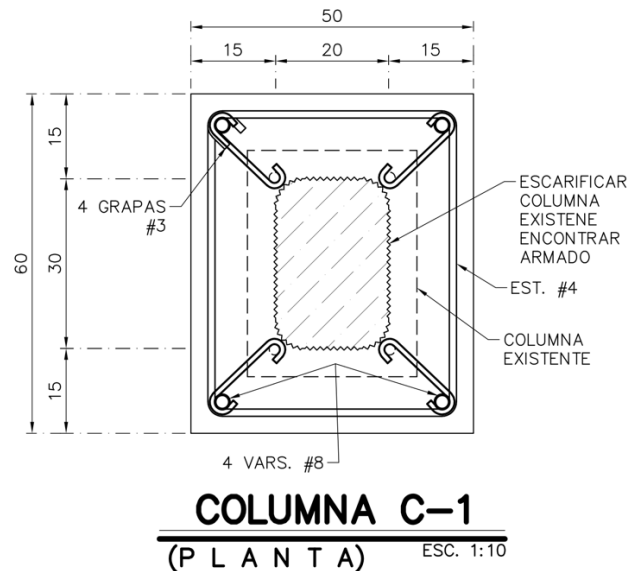


Figura 4.7 Encamisado de concreto en columna en donde se propone un escarificado de columna hasta descubrir el armadura de refuerzo del elemento. Obtenido de planos de rehabilitación de escuela del Programa de Actualización, (ISC, 2021).

Por otro lado, en ocasiones se presenta un nivel de detalle poco específico para garantizar que la construcción se realice contemplando los criterios de aseguramiento de calidad y ejecución necesarios para una rehabilitación eficiente. Aunado a lo anterior, algunas veces estos procesos y detalles no coinciden con lo establecido en la GT-Rehabilitación. Algunos ejemplos son los presentados en las figuras Figura 4.8, Figura 4.9 y Figura 4.10.

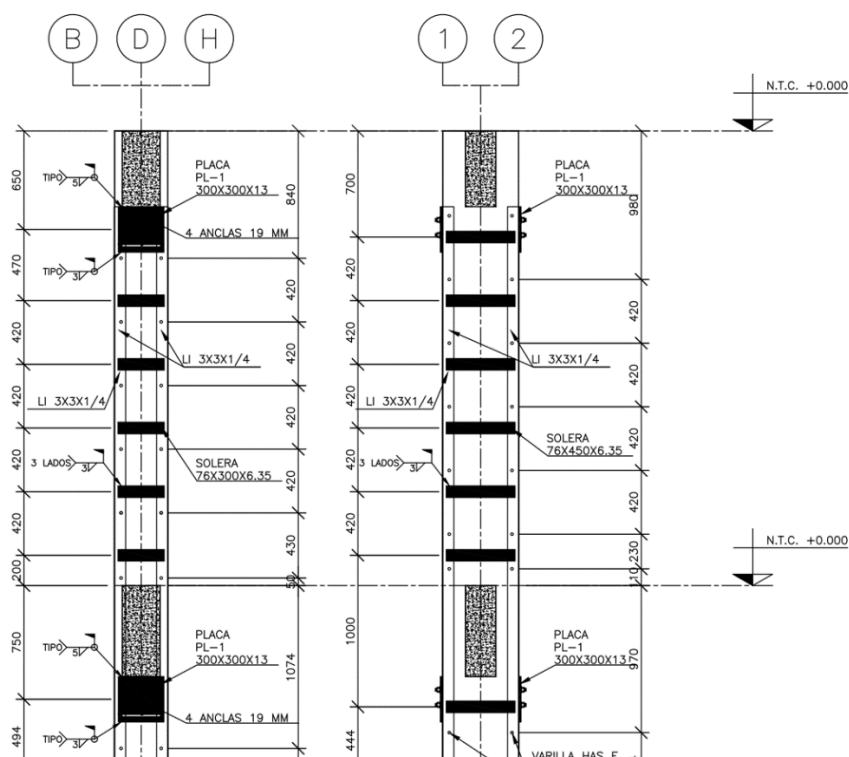


Figura 4.8 Encasamiento de acero con ángulos y soleras en columnas. No se indica el relleno de mortero con aditivo estabilizador de volumen entre las soleras y la columna existente para garantizar un comportamiento monolítico. Obtenido de planos de rehabilitación de escuela del Programa de Actualización, (ISC, 2021).

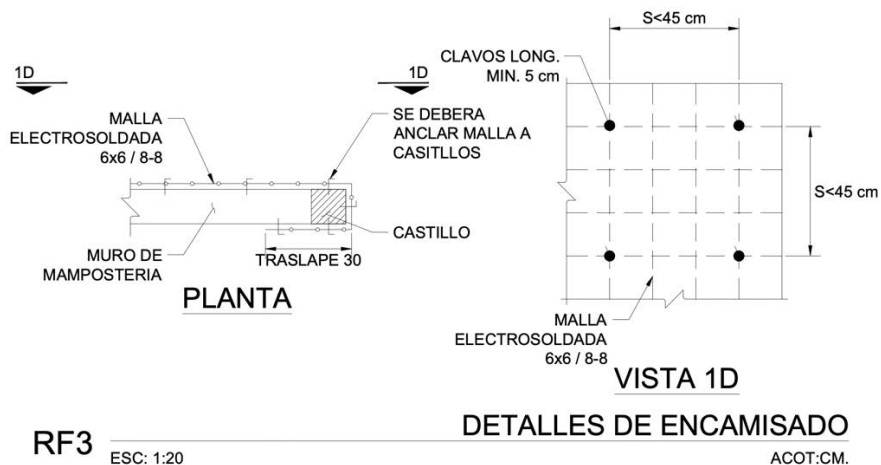


Figura 4.9 Detalle de encasamiento de muro de mampostería con malla de alambre soldado. No se señalan características sobre recubrimiento de mortero. Obtenido de planos de rehabilitación de escuela del Programa de Actualización, (ISC, 2021).

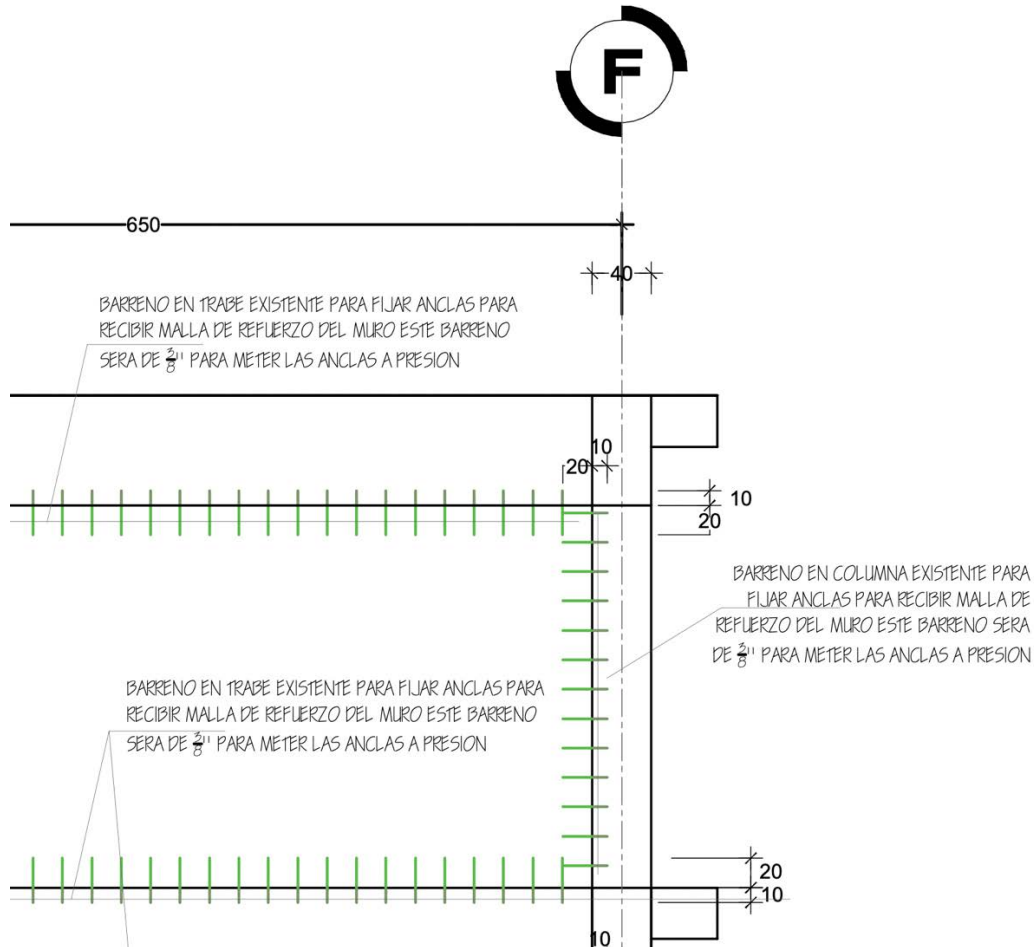
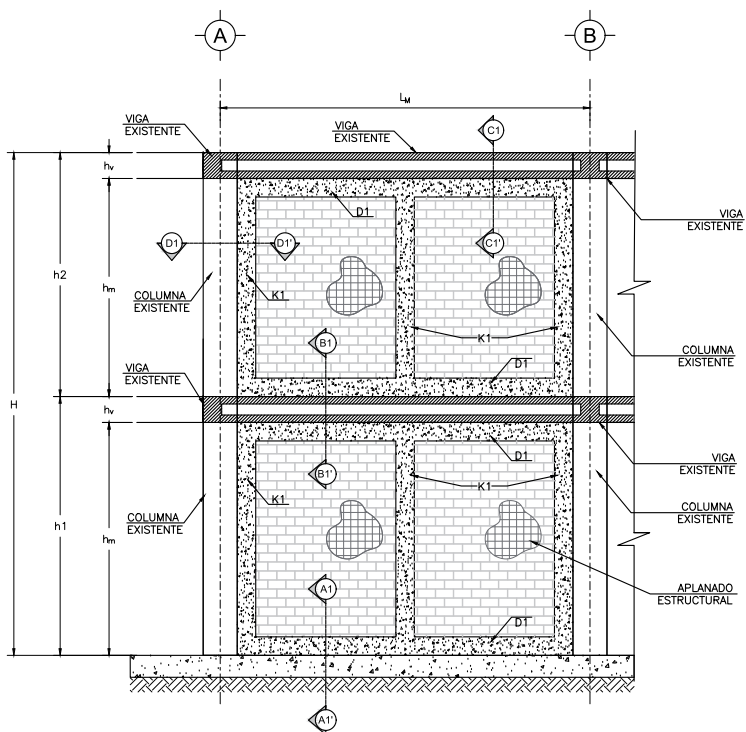


Figura 4.10 Planos de rehabilitación de adición de muros de concreto. El anclaje se propone a través de un conector mecánico en barrenos de vigas y columnas sin considerar ningún adhesivo epoxi. Obtenido de planos de rehabilitación de escuela del Programa de Actualización, (ISC, 2021).

Por lo anterior, como parte de este trabajo de investigación se incluyen los siguientes detalles tipo sobre las técnicas de rehabilitación más empleadas dentro del Programa de Actualización. La finalidad de esta biblioteca de detalles tipo es servir de referencia para futuros proyectos de rehabilitación, siendo un complemento de la GT-Rehabilitación. Es importante recalcar que los dimensionamientos mostrados son meramente ilustrativos y el diseño de cada rehabilitación en particular deberá ser ejecutado con base en los criterios definidos en la GT-Rehabilitación, así como los establecidos en el RCDF y sus NTC.

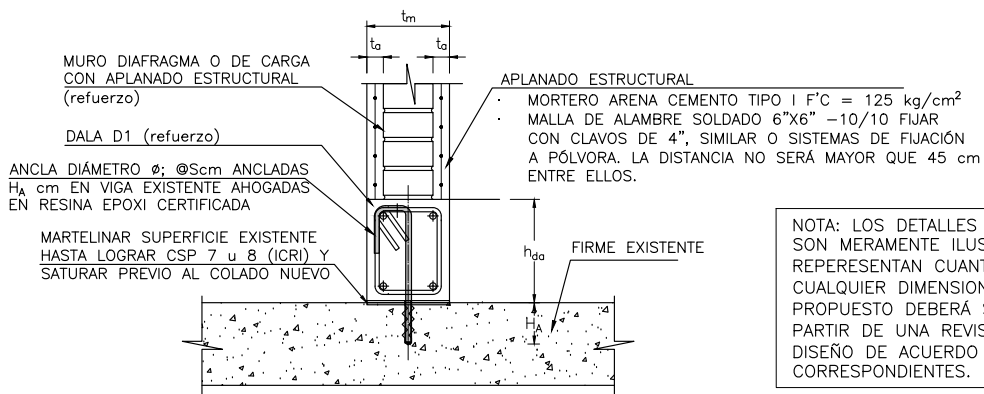
4.6.1 Adición de muros diafragma de mampostería con aplanado estructural



NOTA: LOS DETALLES TIPO MOSTRADOS SON MERAMENTE ILUSTRATIVOS Y REPRESENTAN CUANTÍAS MÍNIMAS, CUALQUIER DIMENSIONAMIENTO AQUÍ PROPUESTO DEBERÁ SER EMPLEADO A PARTIR DE UNA REVISIÓN NUMÉRICA Y DISEÑO DE ACUERDO CON LAS NTC CORRESPONDIENTES.

ELEVACIÓN TIPO 1
ELEVACIÓN DE MARCO RIGIDIZADO CON MURO DIAFRAGMA CON APLANADO ESTRUCTURAL

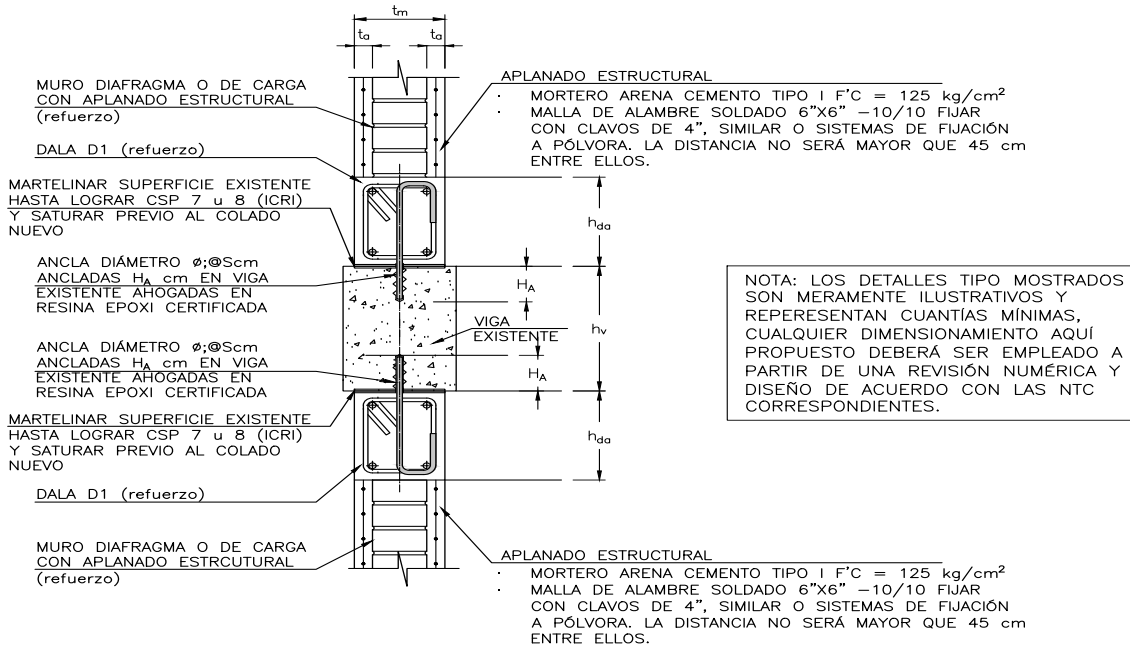
ESC: S/E ACOT: CM



NOTA: LOS DETALLES TIPO MOSTRADOS SON MERAMENTE ILUSTRATIVOS Y REPRESENTAN CUANTÍAS MÍNIMAS, CUALQUIER DIMENSIONAMIENTO AQUÍ PROPUESTO DEBERÁ SER EMPLEADO A PARTIR DE UNA REVISIÓN NUMÉRICA Y DISEÑO DE ACUERDO CON LAS NTC CORRESPONDIENTES.

CORTE TIPO A1-A1'
ANCLAJE DE DALA D1 EN FIRME EXISTENTE

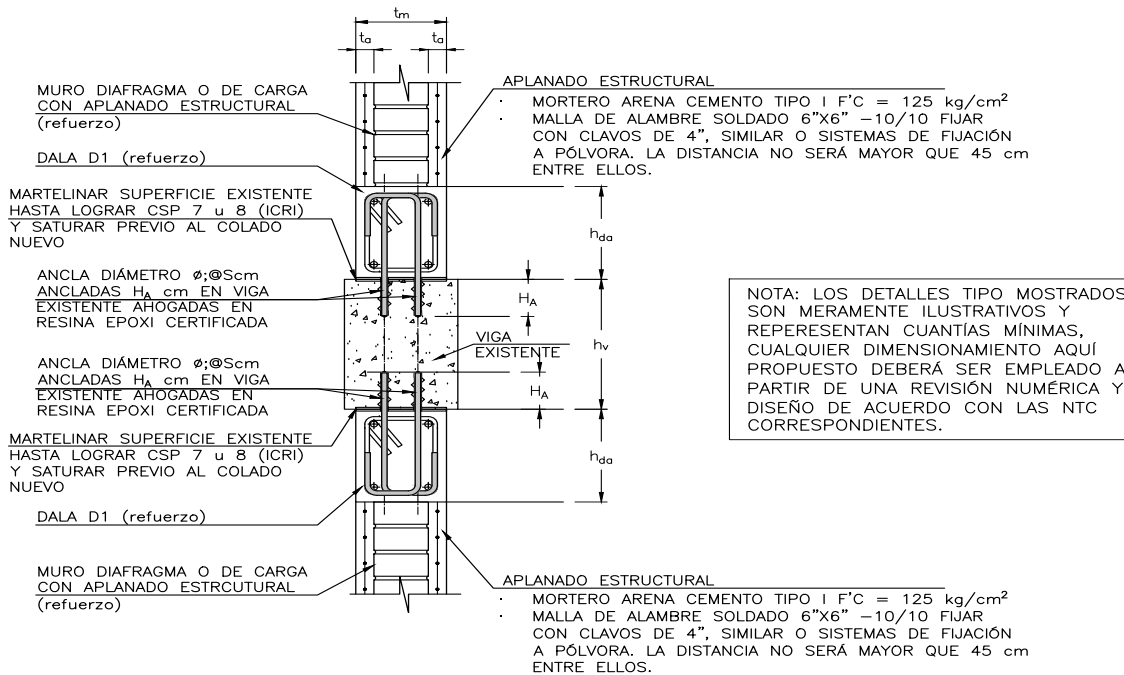
ESC: S/E ACOT: CM



NOTA: LOS DETALLES TIPO MOSTRADOS SON MERAMENTE ILUSTRATIVOS Y REPRESENTAN CUANTÍAS MÍNIMAS, CUALQUIER DIMENSIONAMIENTO AQUÍ PROPUESTO DEBERÁ SER EMPLEADO A PARTIR DE UNA REVISIÓN NUMÉRICA Y DISEÑO DE ACUERDO CON LAS NTC CORRESPONDIENTES.

CORTE TIPO B1-B1'
ANCLAJE DE DALAS D1 EN VIGA EXISTENTE
(OPCIÓN 1)

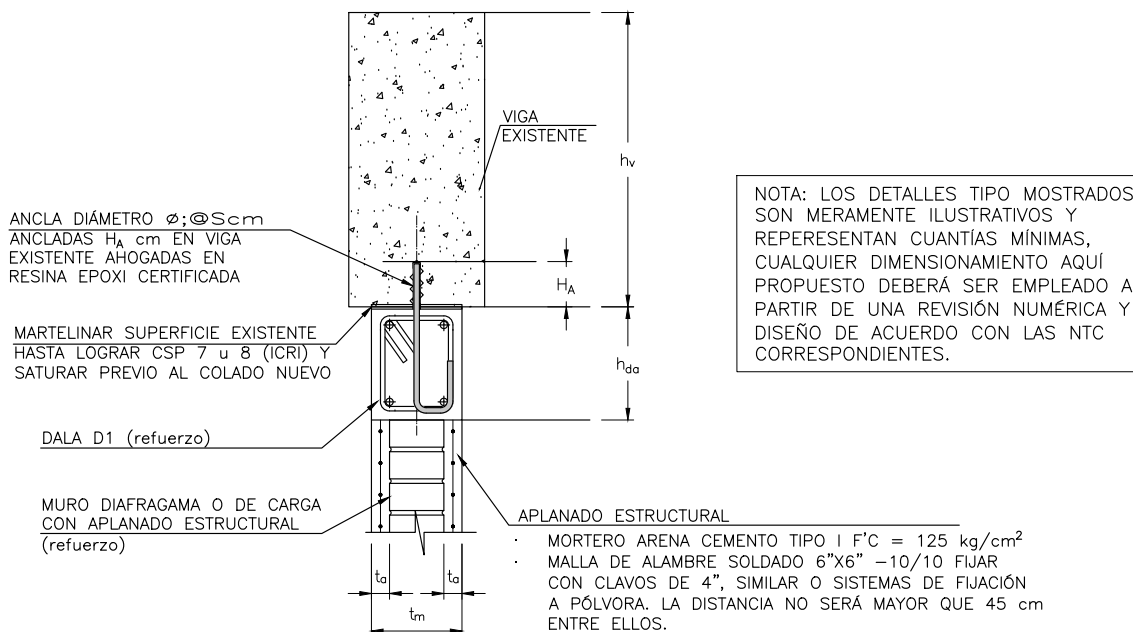
ESC: S/E ACOT: CM



NOTA: LOS DETALLES TIPO MOSTRADOS SON MERAMENTE ILUSTRATIVOS Y REPRESENTAN CUANTÍAS MÍNIMAS, CUALQUIER DIMENSIONAMIENTO AQUÍ PROPUESTO DEBERÁ SER EMPLEADO A PARTIR DE UNA REVISIÓN NUMÉRICA Y DISEÑO DE ACUERDO CON LAS NTC CORRESPONDIENTES.

CORTE TIPO B1-B1'
ANCLAJE DE DALAS D1 EN VIGA EXISTENTE
(OPCIÓN 2)

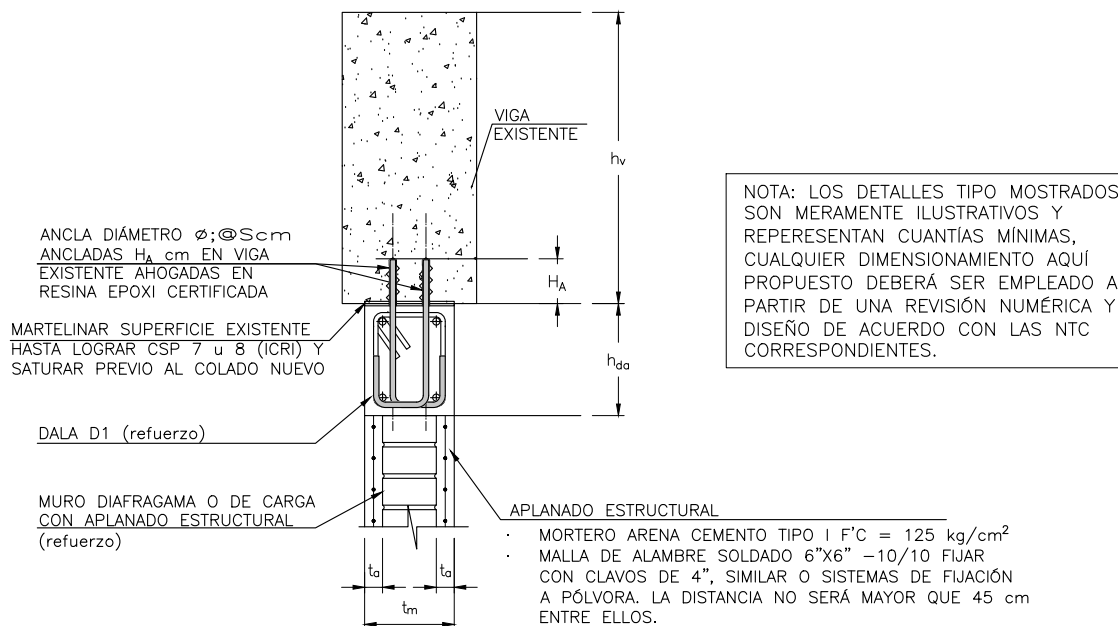
ESC: S/E ACOT: CM



CORTE TIPO C1-C1'

ANCLAJE DE DALA D1 EN VIGA EXISTENTE (OPCIÓN 1)

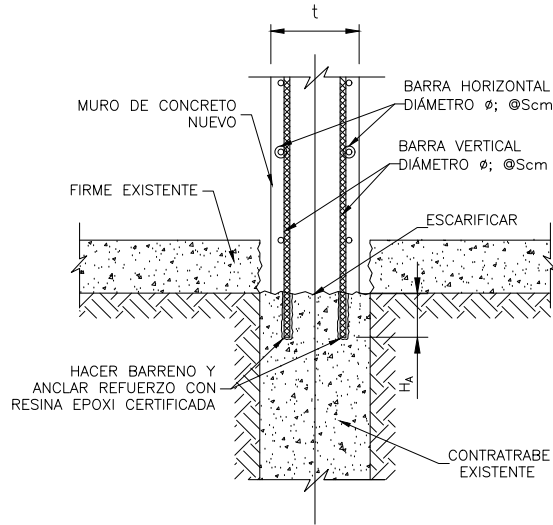
ESC: S/E ACOT: CM



CORTE TIPO C1-C1'

ANCLAJE DE DALA D1 EN VIGA EXISTENTE (OPCIÓN 2)

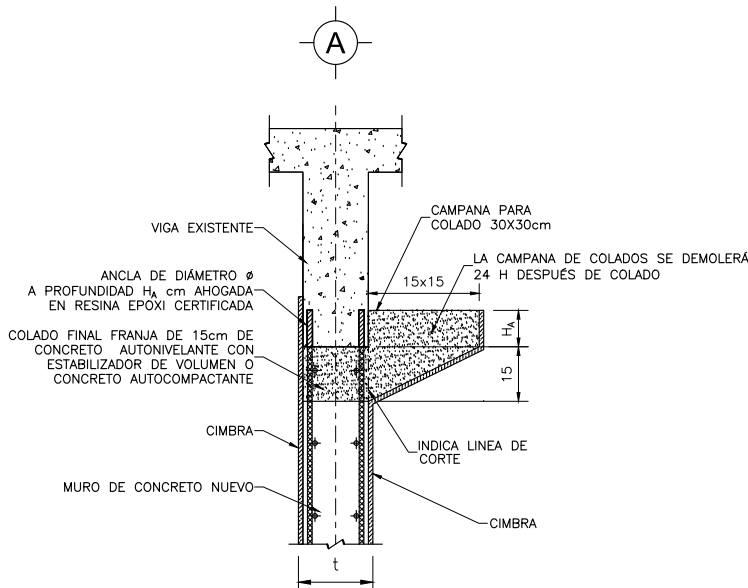
ESC: S/E ACOT: CM



NOTA: LOS DETALLES TIPO MOSTRADOS SON MERAMENTE ILUSTRATIVOS Y REPRESENTAN CUANTÍAS MÍNIMAS, CUALQUIER DIMENSIONAMIENTO AQUÍ PROPUESTO DEBERÁ SER EMPLEADO A PARTIR DE UNA REVISIÓN NUMÉRICA Y DISEÑO DE ACUERDO CON LAS NTC CORRESPONDIENTES.

CORTE TIPO B2-B2'
DETALLE DE DESPLANTE DE MURO MC- 1 EN CONTRATRABE EXISTENTE

ESC: 1:12.5 ACOT: CM



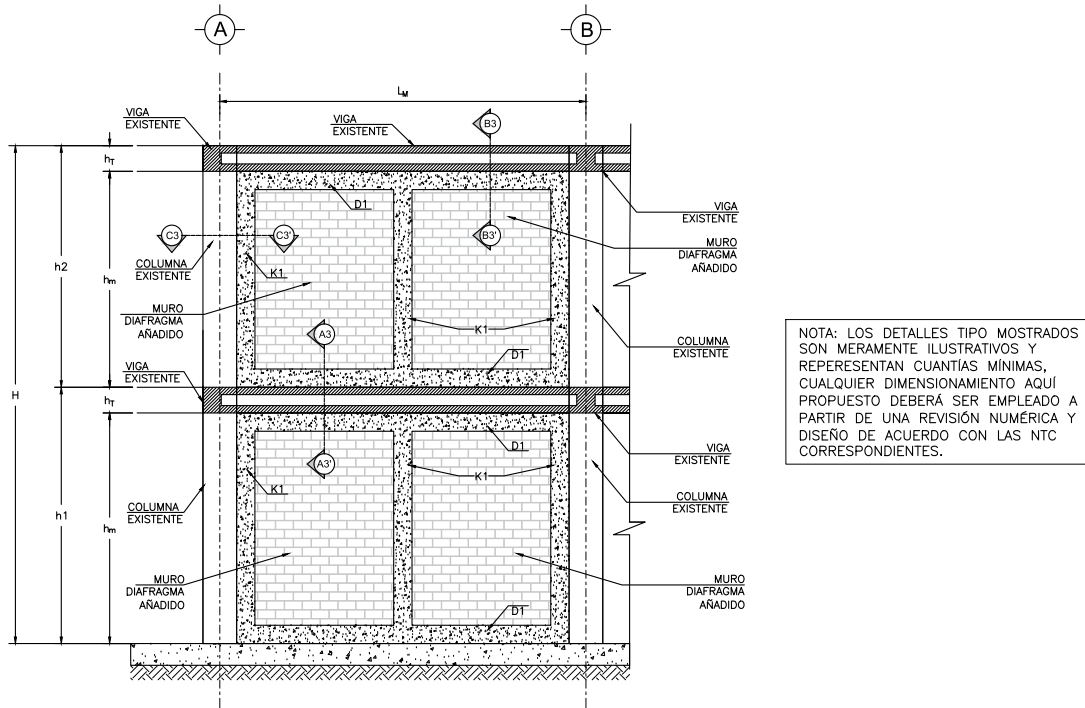
NOTA: LOS DETALLES TIPO MOSTRADOS SON MERAMENTE ILUSTRATIVOS Y REPRESENTAN CUANTÍAS MÍNIMAS, CUALQUIER DIMENSIONAMIENTO AQUÍ PROPUESTO DEBERÁ SER EMPLEADO A PARTIR DE UNA REVISIÓN NUMÉRICA Y DISEÑO DE ACUERDO CON LAS NTC CORRESPONDIENTES.

NOTA: ES POSIBLE EMPLEAR CONCRETO AUTOCOMPACTANTE PARA COLAR EL MURO Y EVITAR ASI EL USO DE CAMPANAS DE COLADO COMO LA QUE SE MUESTRA EN ESTE CORTE.

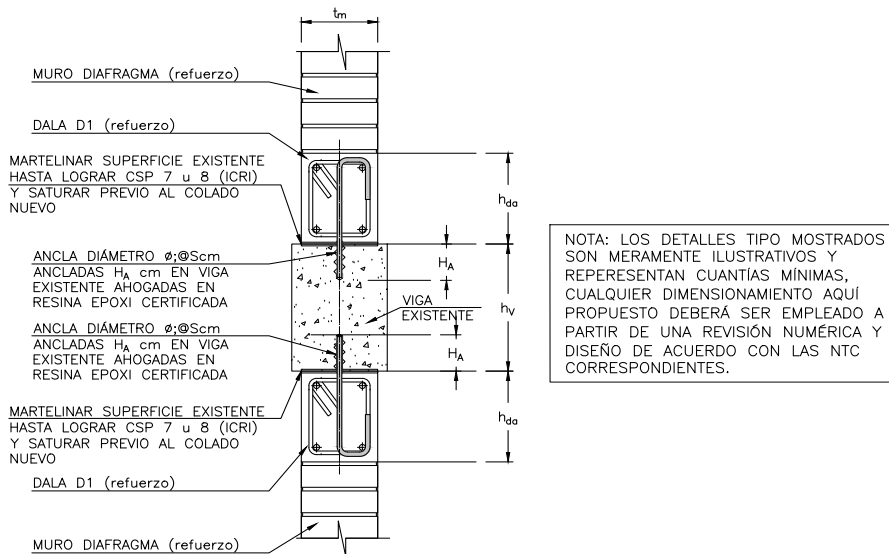
CORTE TIPO C2-C2'
DETALLE DE CAMPANA DE COLADO

ESC: 1:10 ACOT: CM

4.6.3 Adición de muros diafragma de mampostería

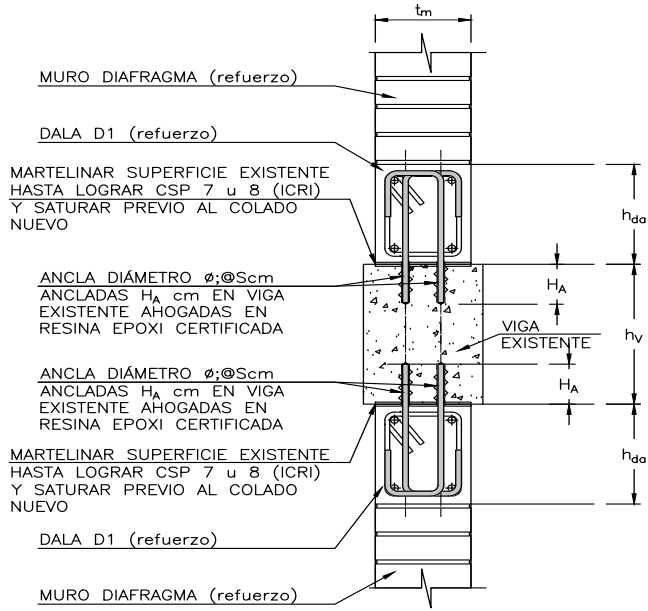


ELEVACIÓN TIPO 3
ELEVACIÓN DE MARCO RIGIDIZADO CON
ADICIÓN DE MURO DIAFRAGMA
ESC: S/E ACOT: CM



CORTE TIPO A3-A3'
ANCLAJE DE DALAS D1 EN VIGA EXISTENTE
(OPCIÓN 1)

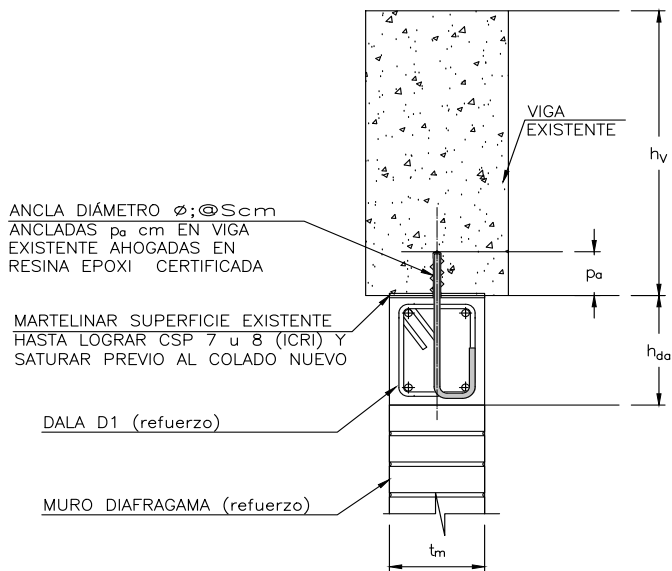
ESC: S/E ACOT: CM



NOTA: LOS DETALLES TIPO MOSTRADOS SON MERAMENTE ILUSTRATIVOS Y REPERESANTAN CUANTÍAS MÍNIMAS, CUALQUIER DIMENSIONAMIENTO AQUÍ PROPUESTO DEBERÁ SER EMPLEADO A PARTIR DE UNA REVISIÓN NUMÉRICA Y DISEÑO DE ACUERDO CON LAS NTC CORRESPONDIENTES.

CORTE TIPO A3-A3'
ANCLAJE DE DALAS D1 EN VIGA EXISTENTE
(OPCIÓN 2)

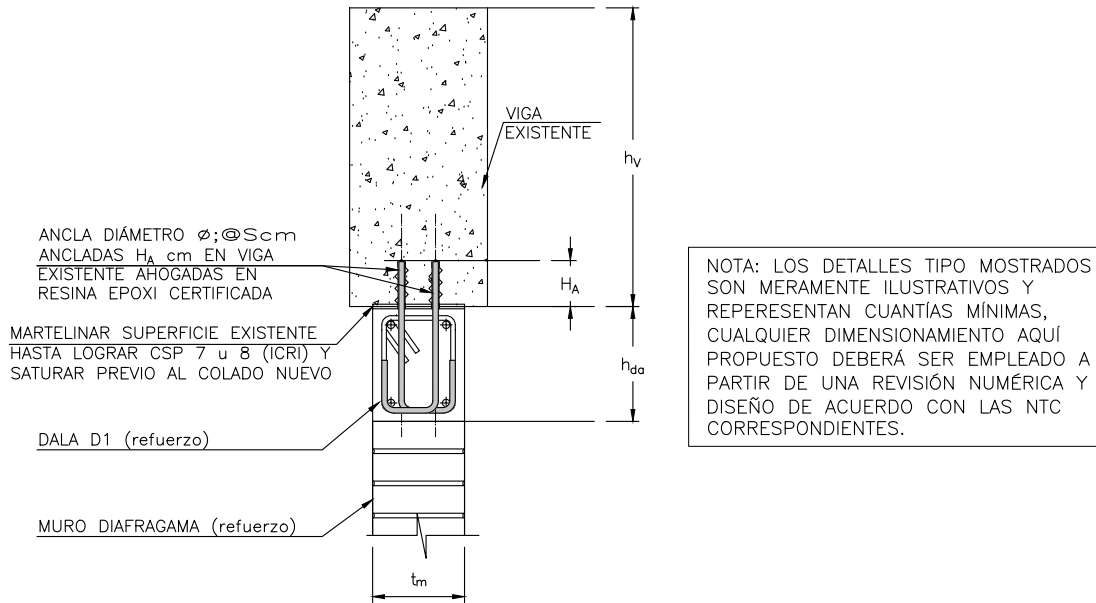
ESC: S/E ACOT: CM



NOTA: LOS DETALLES TIPO MOSTRADOS SON MERAMENTE ILUSTRATIVOS Y REPERESANTAN CUANTÍAS MÍNIMAS, CUALQUIER DIMENSIONAMIENTO AQUÍ PROPUESTO DEBERÁ SER EMPLEADO A PARTIR DE UNA REVISIÓN NUMÉRICA Y DISEÑO DE ACUERDO CON LAS NTC CORRESPONDIENTES.

CORTE TIPO B3-B3'
ANCLAJE DE DALA D1 EN VIGA EXISTENTE
(OPCIÓN 1)

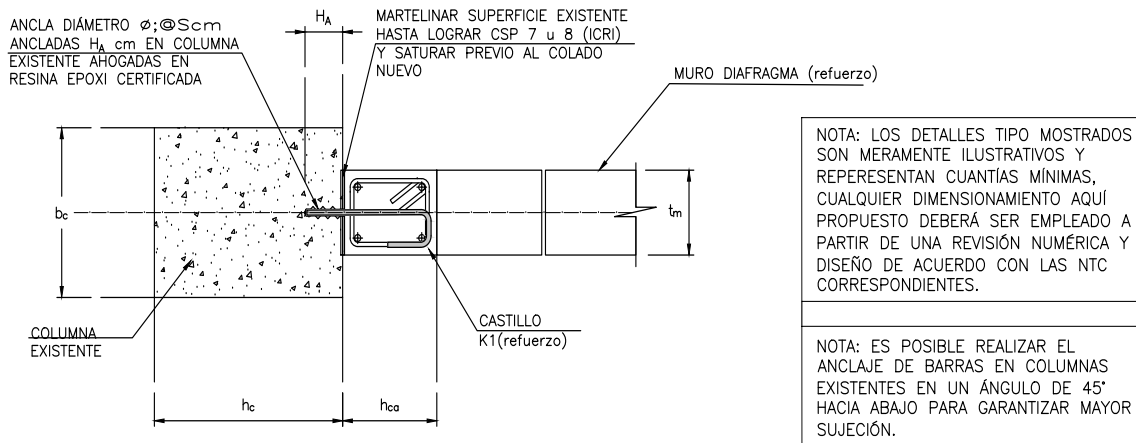
ESC: S/E ACOT: CM



CORTE TIPO B3-B3'

ANCLAJE DE DALA D1 EN VIGA EXISTENTE (OPCIÓN 2)

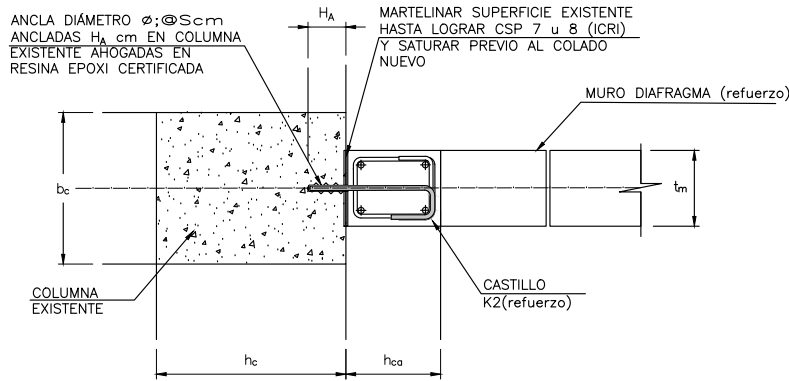
ESC: S/E ACOT: CM



CORTE TIPO C3-C3'

ANCLAJE DE CASTILLO K1 EN COLUMNA EXISTENTE (OPCIÓN 1)

ESC: S/E ACOT: CM



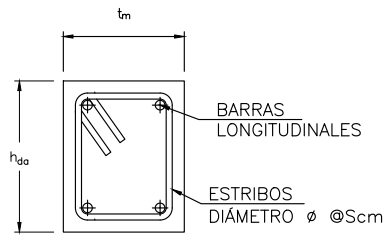
NOTA: LOS DETALLES TIPO MOSTRADOS SON MERAMENTE ILUSTRATIVOS Y REPRESENTAN CUANTÍAS MÍNIMAS, CUALQUIER DIMENSIONAMIENTO AQUÍ PROPUESTO DEBERÁ SER EMPLEADO A PARTIR DE UNA REVISIÓN NUMÉRICA Y DISEÑO DE ACUERDO CON LAS NTC CORRESPONDIENTES.

NOTA: ES POSIBLE REALIZAR EL ANCLAJE DE BARRAS EN COLUMNAS EXISTENTES EN UN ÁNGULO DE 45° HACIA ABAJO PARA GARANTIZAR MAYOR SUJECIÓN.

NOTA: EL USO DEL "ESTRIBO VUELTA UN CUARTO" ESTÁ PERMITIDO SIEMPRE Y CUANDO SU TRASLAPE SE ENCUENTRE DEL LADO CONTIGUO AL MURO.

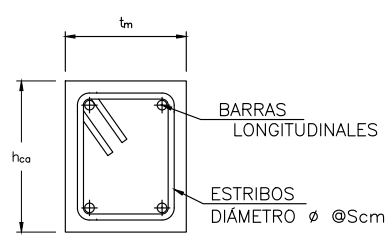
CORTE TIPO C3-C3'
ANCLAJE DE CASTILLO K2 EN COLUMNA EXISTENTE (OPCIÓN 2)

ESC: S/E ACOT: CM



DETALLE TIPO
DALA D1

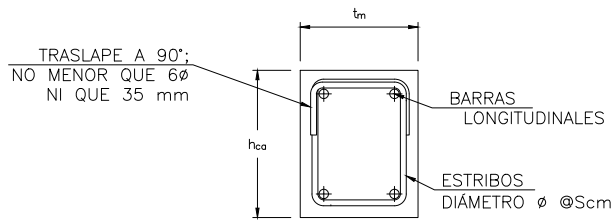
ESC: S/E ACOT: CM



DETALLE TIPO
CASTILLO K1

ESC: S/E ACOT: CM

NOTA: LOS DETALLES TIPO MOSTRADOS SON MERAMENTE ILUSTRATIVOS Y REPRESENTAN CUANTÍAS MÍNIMAS, CUALQUIER DIMENSIONAMIENTO AQUÍ PROPUESTO DEBERÁ SER EMPLEADO A PARTIR DE UNA REVISIÓN NUMÉRICA Y DISEÑO DE ACUERDO CON LAS NTC CORRESPONDIENTES.

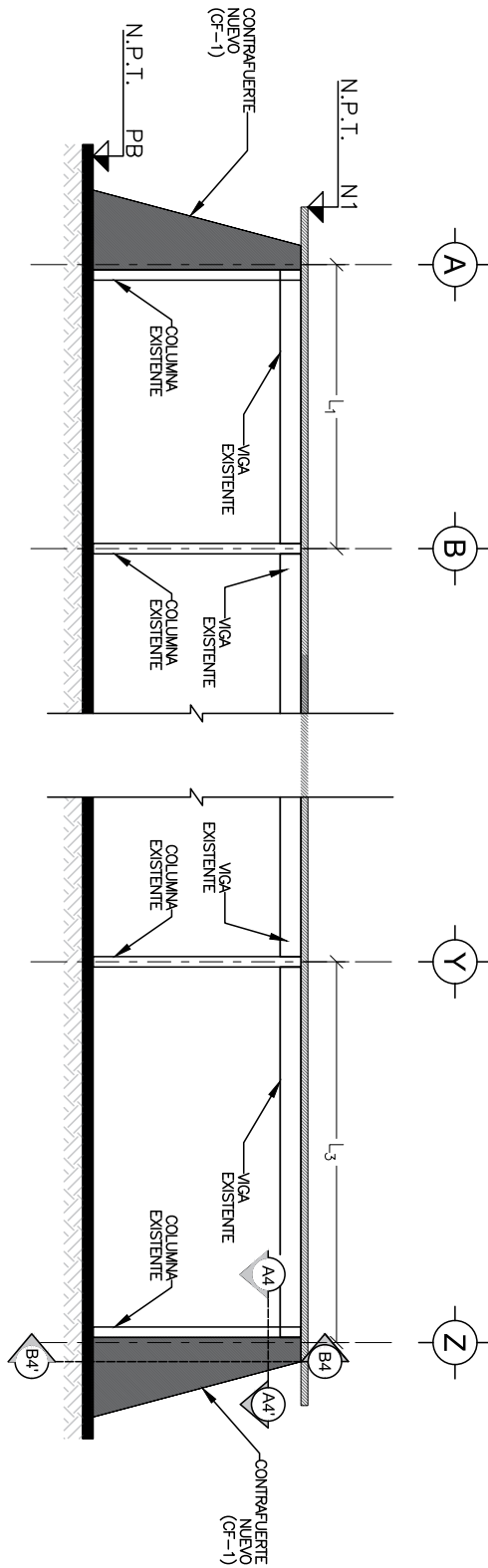


NOTA: EL USO DEL "ESTRIBO VUELTA UN CUARTO" ESTÁ PERMITIDO SIEMPRE Y CUANDO SU TRASLAPE SE ENCUENTRE DEL LADO CONTIGUO AL MURO COMO SE MUESTRA EN EL CORTE TIPO D1-D1'.

DETALLE TIPO
CASTILLO K2

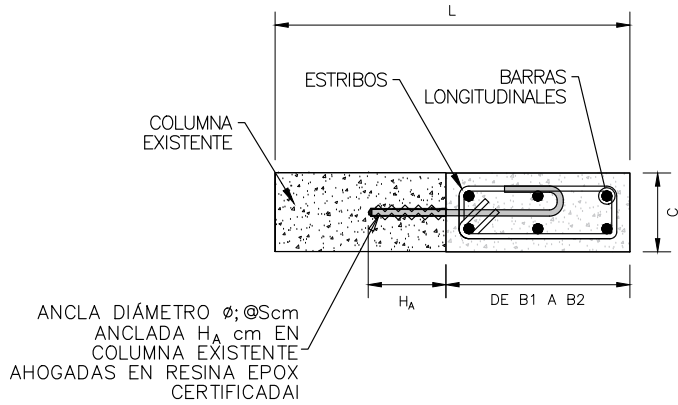
ESC: S/E ACOT: CM

4.6.4 Adición de contrafuertes



ELEVACIÓN TIPO 4
ELEVACIÓN DE MARCO DE CONCRETO
RIGIDIZADO CON CONTRAFUERTE
ESC: S/E AOOT: M

NOTA: LOS DETALLES TIPO MOSTRADOS SON MÉRAMENTE ILUSTRATIVOS Y REPRESENTAN CUANTÍAS MÍNIMAS, CUALQUIER DIMENSIONAMIENTO AQUÍ PROPUUESTO DEBERÁ SER EMPLEADO A PARTIR DE UNA REVISIÓN NUMÉRICA Y DISEÑO DE ACUERDO CON LAS NTC CORRESPONDIENTES.

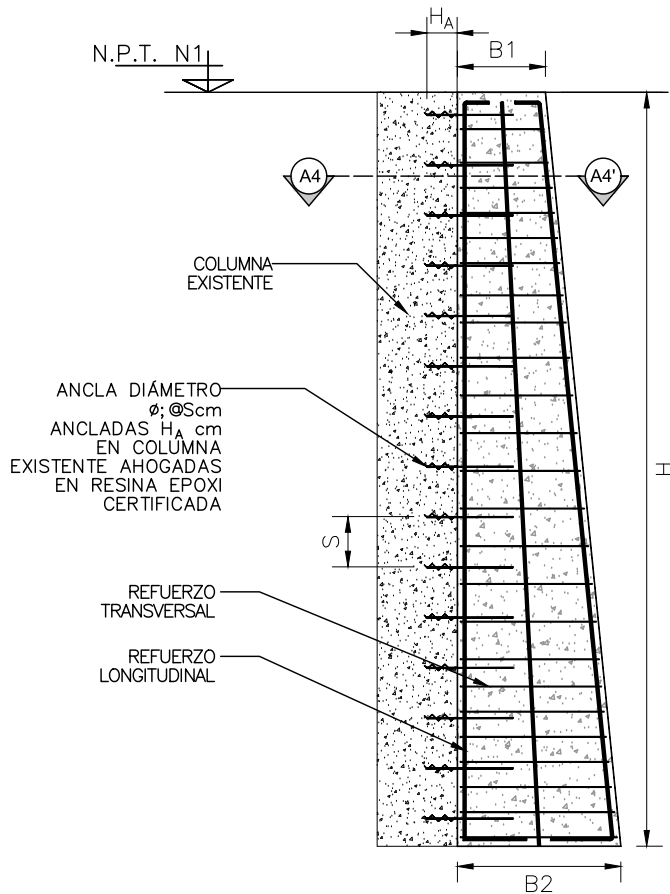


NOTA: LOS DETALLES TIPO MOSTRADOS SON MERAMENTE ILUSTRATIVOS Y REPRESENTAN CUANTÍAS MÍNIMAS, CUALQUIER DIMENSIONAMIENTO AQUI PROPUESTO DEBERÁ SER EMPLEADO A PARTIR DE UNA REVISIÓN NUMÉRICA Y DISEÑO DE ACUERDO CON LAS NTC CORRESPONDIENTES.

CORTE TIPO A4-A4'

ANCLAJE DE CONTRAFUERTE CF-1 A COLUMNA EXISTENTE

ESC: S/E ACOT: CM



NOTA: LOS DETALLES TIPO MOSTRADOS SON MERAMENTE ILUSTRATIVOS Y REPRESENTAN CUANTÍAS MÍNIMAS, CUALQUIER DIMENSIONAMIENTO AQUI PROPUESTO DEBERÁ SER EMPLEADO A PARTIR DE UNA REVISIÓN NUMÉRICA Y DISEÑO DE ACUERDO CON LAS NTC CORRESPONDIENTES.

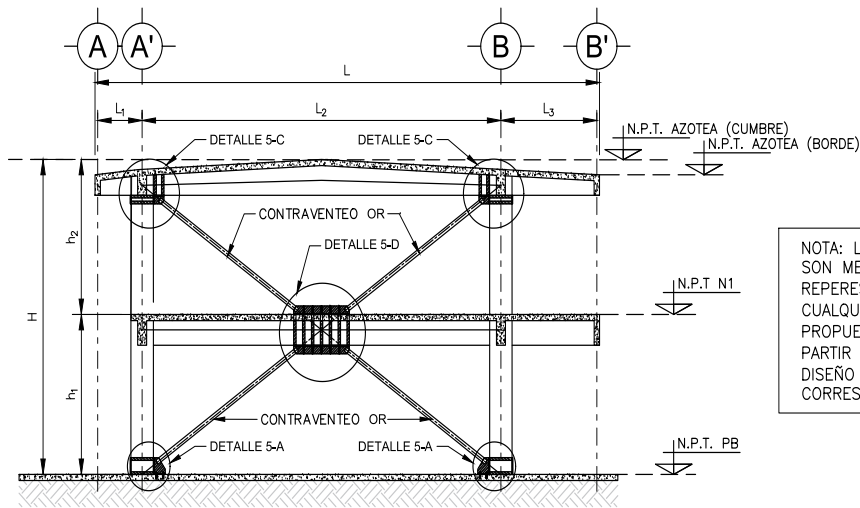
NOTA: ES POSIBLE REALIZAR EL ANCLAJE DE BARRAS EN COLUMNAS EXISTENTES EN UN ÁNGULO DE 45° HACIA ABAJO PARA GARANTIZAR MAYOR SUJECIÓN.

CORTE TIPO B4-B4'

ANCLAJE DE CONTRAFUERTE CF-1 A COLUMNA EXISTENTE

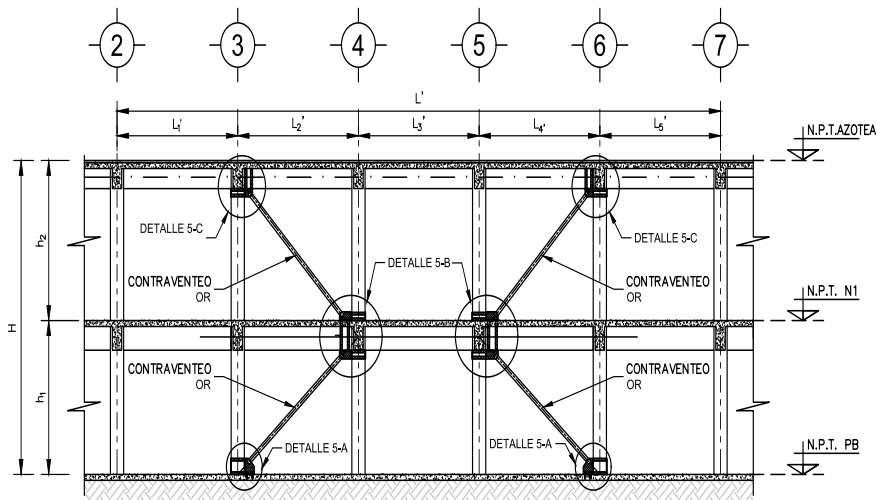
ESC: S/E ACOT: CM

4.6.5 Adición de contraventeos metálicos



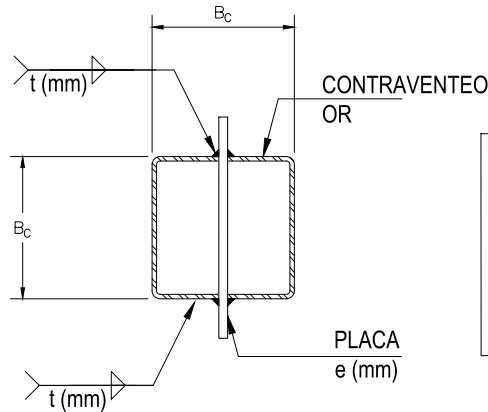
ELEVACIÓN TIPO 5-A
ELEVACIÓN TRANSVERSAL DE MARCO DE CONCRETO
RIGIDIZADO CON CONTRAVIENTOS METÁLICOS

ESC: S/E ACOT: M



ELEVACIÓN TIPO 5-B
ELEVACIÓN LONGITUDINAL DE MARCO DE CONCRETO
RIGIDIZADO CON CONTRAVIENTOS METÁLICOS

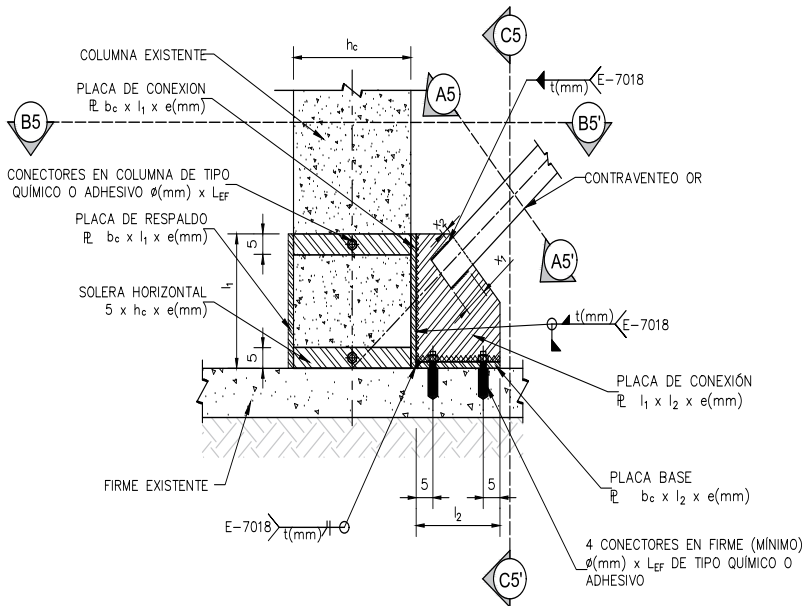
ESC: S/E ACOT: M



NOTA: LOS DETALLES TIPO MOSTRADOS SON MERAMENTE ILUSTRATIVOS Y REPRESENTAN CUANTÍAS MÍNIMAS, CUALQUIER DIMENSIONAMIENTO AQUÍ PROPUESTO DEBERÁ SER EMPLEADO A PARTIR DE UNA REVISIÓN NUMÉRICA Y DISEÑO DE ACUERDO CON LAS NTC CORRESPONDIENTES.

DETALLE TIPO A5 - A5'
DETALLE GENERAL DE PLACA DE CONEXIÓN - OR

ESC: S/E ACOT: CM



NOTA: LOS DETALLES TIPO MOSTRADOS SON MERAMENTE ILUSTRATIVOS Y REPRESENTAN CUANTÍAS MÍNIMAS, CUALQUIER DIMENSIONAMIENTO AQUÍ PROPUESTO DEBERÁ SER EMPLEADO A PARTIR DE UNA REVISIÓN NUMÉRICA Y DISEÑO DE ACUERDO CON LAS NTC CORRESPONDIENTES.

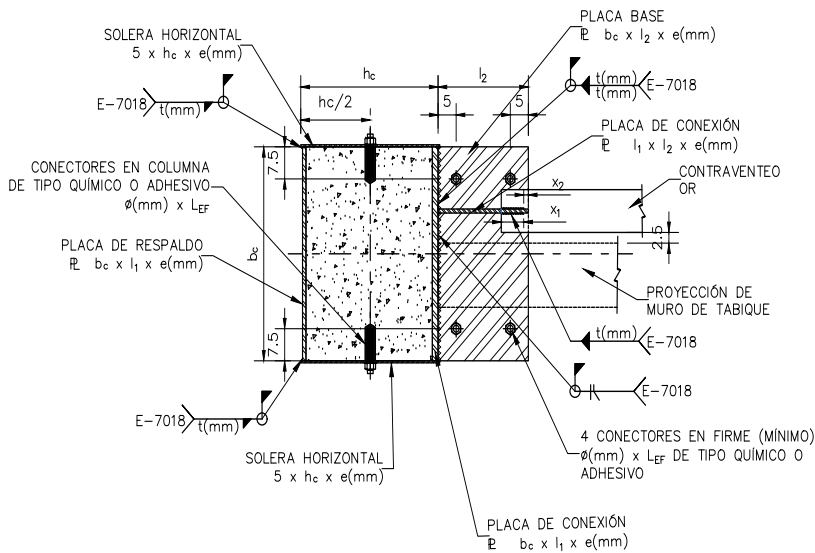
NOTA: EL NÚMERO DE CONECTORES AQUÍ MOSTRADO ES ILUSTRATIVO. DEBERÁN DISEÑARSE DE CONFORMIDAD CON LAS NTC-ACERO Y CONSIDERANDO UNA RESISTENCIA MAYOR QUE LA CARGA MÁS PROBABLE DE FLUENCIA DEL CONTRAVIENTO (CV). LO ANTERIOR, CON EL FIN DE QUE LA FLUENCIA A TENSIÓN Y EL PANDEO DEL CV OCURRAN ANTES QUE LA FLUENCIA DE LA CONEXIÓN.

NOTA: ϕ MÍNIMO A CONSIDERAR SERÁ DE 12.7 mm ($\frac{1}{2}$ " O #4)

NOTA: LA UBICACIÓN DE LOS CONECTORES EN LA COLUMNA PUEDE CAMBIAR CON BASE EN LA UBICACIÓN DEL ACERO DE REFUERZO LONGITUDINAL EN LA COLUMNA EXISTENTE.

DETALLE TIPO 5 - A
UNIÓN DE CONTRAVIENTO METÁLICO A COLUMNA Y FIRME EXISTENTES

ESC: S/E ACOT: CM



NOTA: LOS DETALLES TIPO MOSTRADOS SON MERAMENTE ILUSTRATIVOS Y REPRESENTAN CUANTÍAS MÍNIMAS, CUALQUIER DIMENSIONAMIENTO AQUÍ PROPUESTO DEBERÁ SER EMPLEADO A PARTIR DE UNA REVISIÓN NUMÉRICA Y DISEÑO DE ACUERDO CON LAS NTC CORRESPONDIENTES.

NOTA: EL NÚMERO DE CONECTORES AQUÍ MOSTRADO ES ILUSTRATIVO. DEBERÁN DISEÑARSE DE CONFORMIDAD CON LAS NTC-ACERO Y CONSIDERANDO UNA RESISTENCIA MAYOR QUE LA CARGA MÁS PROBABLE DE FLUENCIA DEL CONTRAVIENTO (CV). LO ANTERIOR, CON EL FIN DE QUE LA FLUENCIA A TENSIÓN Y EL PANDEO DEL CV OCURRAN ANTES QUE LA FLUENCIA DE LA CONEXIÓN.

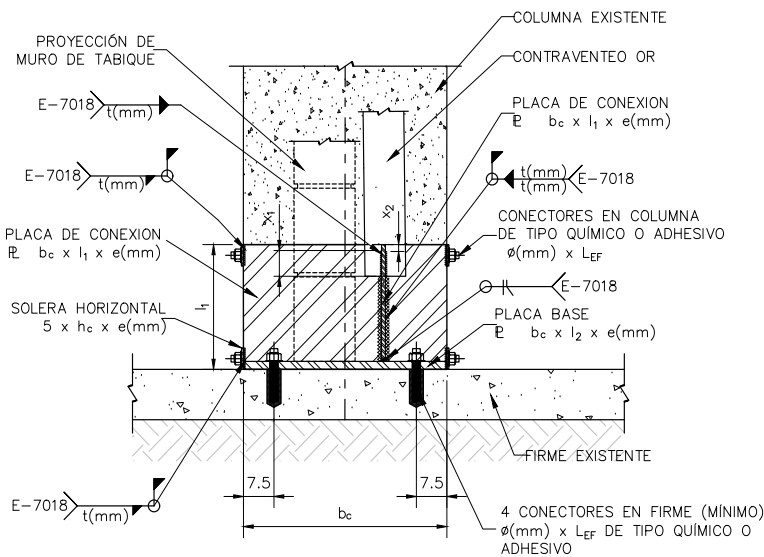
NOTA: ϕ MÍNIMO A CONSIDERAR SERÁ DE 12.7 mm ($\frac{1}{2}$ " O #4)

NOTA: LA UBICACIÓN DE LOS CONECTORES EN LA COLUMNA PUEDE CAMBIAR CON BASE EN LA UBICACIÓN DEL ACERO DE REFUERZO LONGITUDINAL EN LA COLUMNA EXISTENTE.

CORTE TIPO B5 - B5'

UNIÓN DE CONTRAVIENTO METÁLICO A COLUMNA Y FIRME EXISTENTES

ESC: S/E ACOT: CM



NOTA: LOS DETALLES TIPO MOSTRADOS SON MERAMENTE ILUSTRATIVOS Y REPRESENTAN CUANTÍAS MÍNIMAS, CUALQUIER DIMENSIONAMIENTO AQUÍ PROPUESTO DEBERÁ SER EMPLEADO A PARTIR DE UNA REVISIÓN NUMÉRICA Y DISEÑO DE ACUERDO CON LAS NTC CORRESPONDIENTES.

NOTA: EL NÚMERO DE CONECTORES AQUÍ MOSTRADO ES ILUSTRATIVO. DEBERÁN DISEÑARSE DE CONFORMIDAD CON LAS NTC-ACERO Y CONSIDERANDO UNA RESISTENCIA MAYOR QUE LA CARGA MÁS PROBABLE DE FLUENCIA DEL CONTRAVIENTO (CV). LO ANTERIOR, CON EL FIN DE QUE LA FLUENCIA A TENSIÓN Y EL PANDEO DEL CV OCURRAN ANTES QUE LA FLUENCIA DE LA CONEXIÓN.

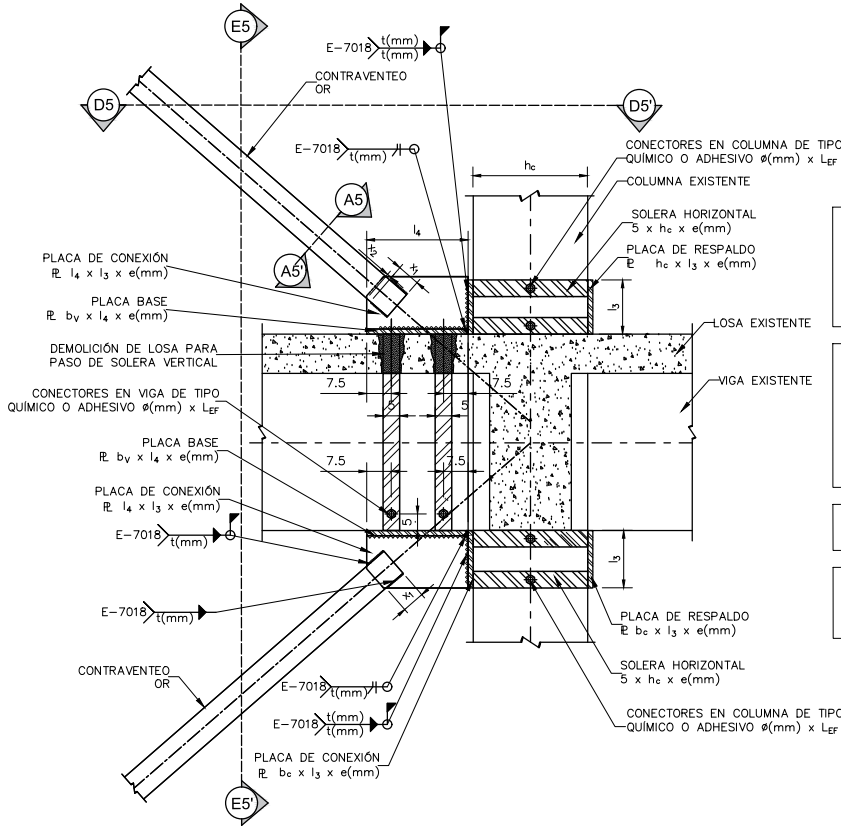
NOTA: ϕ MÍNIMO A CONSIDERAR SERÁ DE 12.7 mm ($\frac{1}{2}$ " O #4)

NOTA: LA UBICACIÓN DE LOS CONECTORES EN LA COLUMNA PUEDE CAMBIAR CON BASE EN LA UBICACIÓN DEL ACERO DE REFUERZO LONGITUDINAL EN LA COLUMNA EXISTENTE.

CORTE TIPO C5 - C5'

UNIÓN DE CONTRAVIENTO METÁLICO A COLUMNA Y FIRME EXISTENTES

ESC: S/E ACOT: CM



NOTA: LOS DETALLES TIPO MOSTRADOS SON MERAMENTE ILUSTRATIVOS Y REPRESENTAN CUANTÍAS MÍNIMAS, CUALQUIER DIMENSIONAMIENTO AQUÍ PROPUESTO DEBERÁ SER EMPLEADO A PARTIR DE UNA REVISIÓN NUMÉRICA Y DISEÑO DE ACUERDO CON LAS NTC CORRESPONDIENTES.

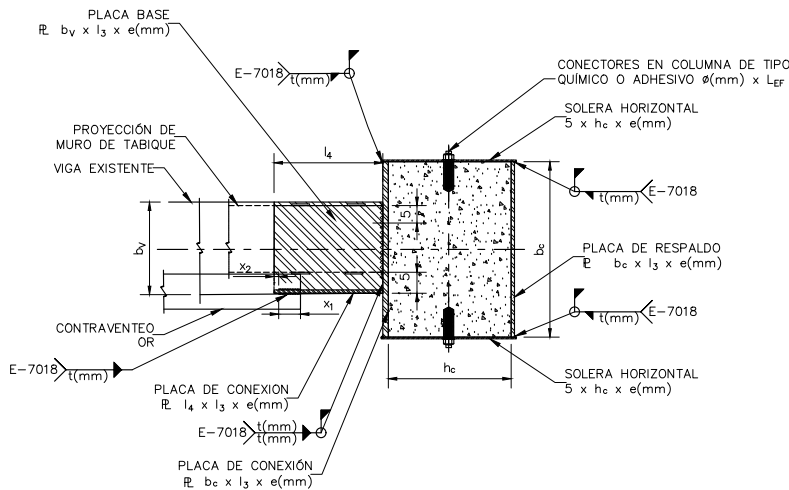
NOTA: EL NÚMERO DE CONECTORES AQUÍ MOSTRADO ES ILUSTRATIVO. DEBERÁN DISEÑARSE DE CONFORMIDAD CON LAS NTC-ACERO Y CONSIDERANDO UNA RESISTENCIA MAYOR QUE LA CARGA MÁS PROBABLE DE FLUENCIA DEL CONTRAVIENTO (CV). LO ANTERIOR, CON EL FIN DE QUE LA FLUENCIA A TENSIÓN Y EL PANDEO DEL CV OCURRAN ANTES QUE LA FLUENCIA DE LA CONEXIÓN.

NOTA: ϕ MÍNIMO A CONSIDERAR SERÁ DE 12.7 mm ($\frac{1}{2}$ " O #4)

NOTA: LA UBICACIÓN DE LOS CONECTORES EN LA COLUMNA PUEDE CAMBIAR CON BASE EN LA UBICACIÓN DEL ACERO DE REFUERZO LONGITUDINAL EN LA COLUMNA EXISTENTE.

DETALLE TIPO 5 - B
UNIÓN DE CONTRAVIENTO METÁLICO A COLUMNA, LOSA Y VIGA EXISTENTES

ESC: S/E ACOT: CM



NOTA: LOS DETALLES TIPO MOSTRADOS SON MERAMENTE ILUSTRATIVOS Y REPRESENTAN CUANTÍAS MÍNIMAS, CUALQUIER DIMENSIONAMIENTO AQUÍ PROPUESTO DEBERÁ SER EMPLEADO A PARTIR DE UNA REVISIÓN NUMÉRICA Y DISEÑO DE ACUERDO CON LAS NTC CORRESPONDIENTES.

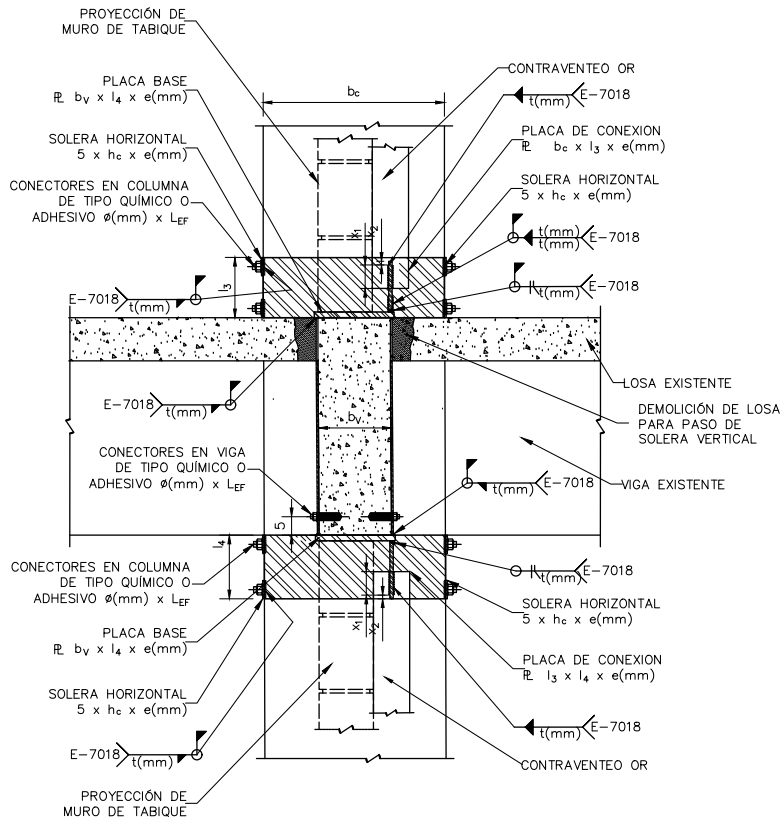
NOTA: EL NÚMERO DE CONECTORES AQUÍ MOSTRADO ES ILUSTRATIVO. DEBERÁN DISEÑARSE DE CONFORMIDAD CON LAS NTC-ACERO Y CONSIDERANDO UNA RESISTENCIA MAYOR QUE LA CARGA MÁS PROBABLE DE FLUENCIA DEL CONTRAVIENTO (CV). LO ANTERIOR, CON EL FIN DE QUE LA FLUENCIA A TENSIÓN Y EL PANDEO DEL CV OCURRAN ANTES QUE LA FLUENCIA DE LA CONEXIÓN.

NOTA: ϕ MÍNIMO A CONSIDERAR SERÁ DE 12.7 mm ($\frac{1}{2}$ " O #4)

NOTA: LA UBICACIÓN DE LOS CONECTORES EN LA COLUMNA PUEDE CAMBIAR CON BASE EN LA UBICACIÓN DEL ACERO DE REFUERZO LONGITUDINAL EN LA COLUMNA EXISTENTE.

CORTE TIPO D5 - D5'
UNIÓN DE CONTRAVIENTO METÁLICO A COLUMNA, LOSA Y VIGA EXISTENTES

ESC: S/E ACOT: CM



NOTA: LOS DETALLES TIPO MOSTRADOS SON MERAMENTE ILUSTRATIVOS Y REPRESENTAN CUANTÍAS MÍNIMAS. CUALQUIER DIMENSIONAMIENTO AQUÍ PROPUESTO DEBERÁ SER EMPLEADO A PARTIR DE UNA REVISIÓN NUMÉRICA Y DISEÑO DE ACUERDO CON LAS NTC CORRESPONDIENTES.

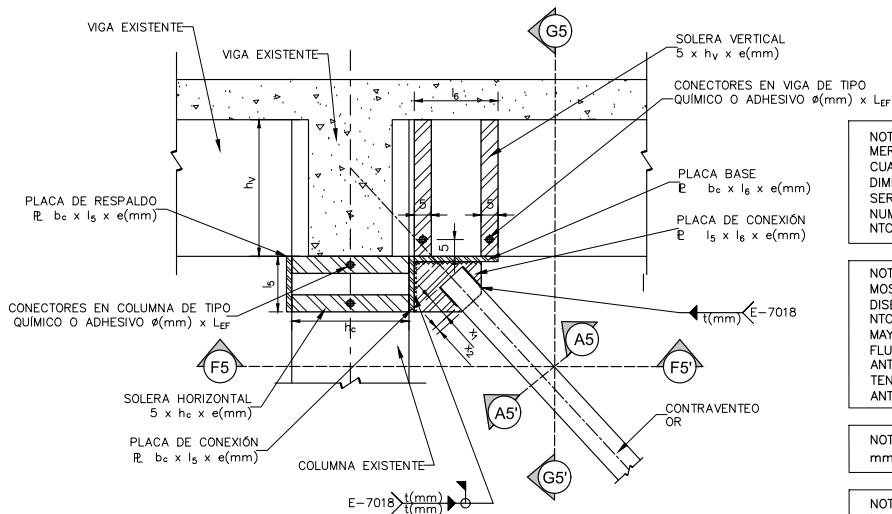
NOTA: EL NÚMERO DE CONECTORES AQUÍ MOSTRADO ES ILUSTRATIVO. DEBERÁN DISEÑARSE DE CONFORMIDAD CON LAS NTC-ACERO Y CONSIDERANDO UNA RESISTENCIA MAYOR QUE LA CARGA MÁS PROBABLE DE FLUENCIA DEL CONTRAVANTEO (CV). LO ANTERIOR, CON EL FIN DE QUE LA FLUENCIA A TENSIÓN Y EL PANDEO DEL CV OCURRAN ANTES QUE LA FLUENCIA DE LA CONEXIÓN.

NOTA: ø MÍNIMO A CONSIDERAR SERÁ DE 12.7 mm (1/2 " O #4)

NOTA: LA UBICACIÓN DE LOS CONECTORES EN LA COLUMNA PUEDE CAMBIAR CON BASE EN LA UBICACIÓN DEL ACERO DE REFUERZO LONGITUDINAL EN LA COLUMNA EXISTENTE.

CORTE TIPO E5 - E5'
UNIÓN DE CONTRAVANTEO METÁLICO A COLUMNA, LOSA Y VIGA EXISTENTES

ESC: S/E ACOT: CM



NOTA: LOS DETALLES TIPO MOSTRADOS SON MERAMENTE ILUSTRATIVOS Y REPRESENTAN CUANTÍAS MÍNIMAS. CUALQUIER DIMENSIONAMIENTO AQUÍ PROPUESTO DEBERÁ SER EMPLEADO A PARTIR DE UNA REVISIÓN NUMÉRICA Y DISEÑO DE ACUERDO CON LAS NTC CORRESPONDIENTES.

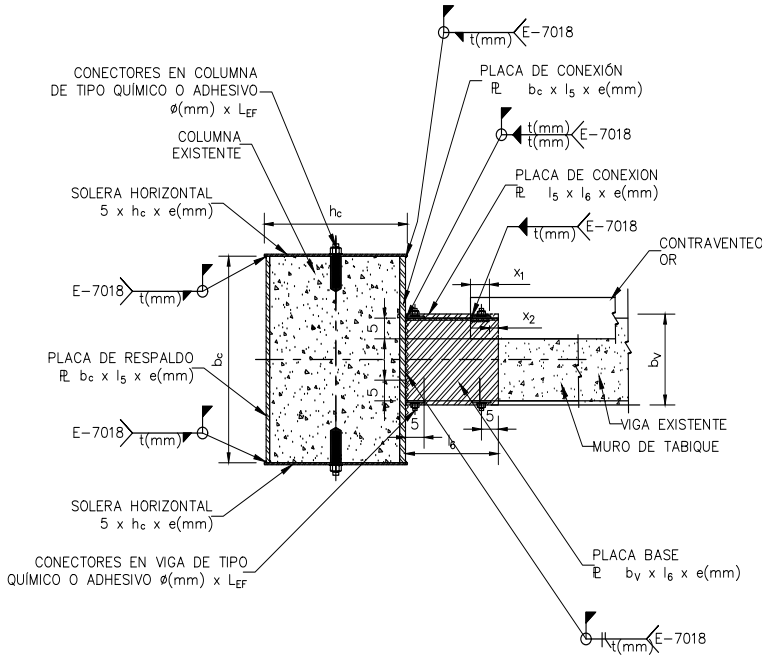
NOTA: EL NÚMERO DE CONECTORES AQUÍ MOSTRADO ES ILUSTRATIVO. DEBERÁN DISEÑARSE DE CONFORMIDAD CON LAS NTC-ACERO Y CONSIDERANDO UNA RESISTENCIA MAYOR QUE LA CARGA MÁS PROBABLE DE FLUENCIA DEL CONTRAVANTEO (CV). LO ANTERIOR, CON EL FIN DE QUE LA FLUENCIA A TENSIÓN Y EL PANDEO DEL CV OCURRAN ANTES QUE LA FLUENCIA DE LA CONEXIÓN.

NOTA: ø MÍNIMO A CONSIDERAR SERÁ DE 12.7 mm (1/2 " O #4)

NOTA: LA UBICACIÓN DE LOS CONECTORES EN LA COLUMNA PUEDE CAMBIAR CON BASE EN LA UBICACIÓN DEL ACERO DE REFUERZO LONGITUDINAL EN LA COLUMNA EXISTENTE.

DETALLE TIPO 5 - C
UNIÓN DE CONTRAVANTEO METÁLICO A COLUMNA Y VIGA EXISTENTES

ESC: S/E ACOT: CM



NOTA: LOS DETALLES TIPO MOSTRADOS SON MERAMENTE ILUSTRATIVOS Y REPRESENTAN CUANTÍAS MÍNIMAS, CUALQUIER DIMENSIONAMIENTO AQUÍ PROPUESTO DEBERÁ SER EMPLEADO A PARTIR DE UNA REVISIÓN NUMÉRICA Y DISEÑO DE ACUERDO CON LAS NTC CORRESPONDIENTES.

NOTA: EL NÚMERO DE CONECTORES AQUÍ MOSTRADO ES ILUSTRATIVO. DEBERÁN DISEÑARSE DE CONFORMIDAD CON LAS NTC-ACERO Y CONSIDERANDO UNA RESISTENCIA MAYOR QUE LA CARGA MÁS PROBABLE DE FLUENCIA DEL CONTRAVIENTO (CV). LO ANTERIOR, CON EL FIN DE QUE LA FLUENCIA A TENSIÓN Y EL PANDEO DEL CV OCURRAN ANTES QUE LA FLUENCIA DE LA CONEXIÓN.

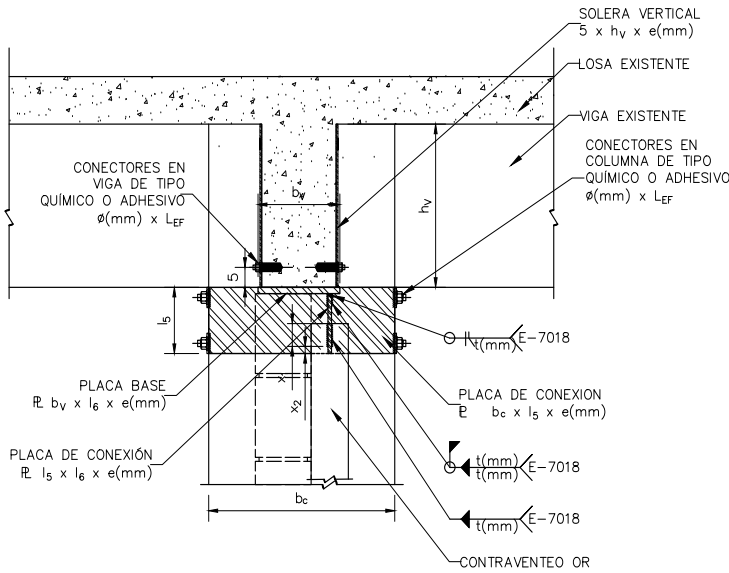
NOTA: ϕ MÍNIMO A CONSIDERAR SERÁ DE 12.7 mm (1/2" O #4)

NOTA: LA UBICACIÓN DE LOS CONECTORES EN LA COLUMNA PUEDE CAMBIAR CON BASE EN LA UBICACIÓN DEL ACERO DE REFUERZO LONGITUDINAL EN LA COLUMNA EXISTENTE.

CORTE TIPO F5 - F5'

UNIÓN DE CONTRAVIENTO METÁLICO A COLUMNA Y VIGA EXISTENTES

ESC: S/E ACOT: CM



NOTA: LOS DETALLES TIPO MOSTRADOS SON MERAMENTE ILUSTRATIVOS Y REPRESENTAN CUANTÍAS MÍNIMAS, CUALQUIER DIMENSIONAMIENTO AQUÍ PROPUESTO DEBERÁ SER EMPLEADO A PARTIR DE UNA REVISIÓN NUMÉRICA Y DISEÑO DE ACUERDO CON LAS NTC CORRESPONDIENTES.

NOTA: EL NÚMERO DE CONECTORES AQUÍ MOSTRADO ES ILUSTRATIVO. DEBERÁN DISEÑARSE DE CONFORMIDAD CON LAS NTC-ACERO Y CONSIDERANDO UNA RESISTENCIA MAYOR QUE LA CARGA MÁS PROBABLE DE FLUENCIA DEL CONTRAVIENTO (CV). LO ANTERIOR, CON EL FIN DE QUE LA FLUENCIA A TENSIÓN Y EL PANDEO DEL CV OCURRAN ANTES QUE LA FLUENCIA DE LA CONEXIÓN.

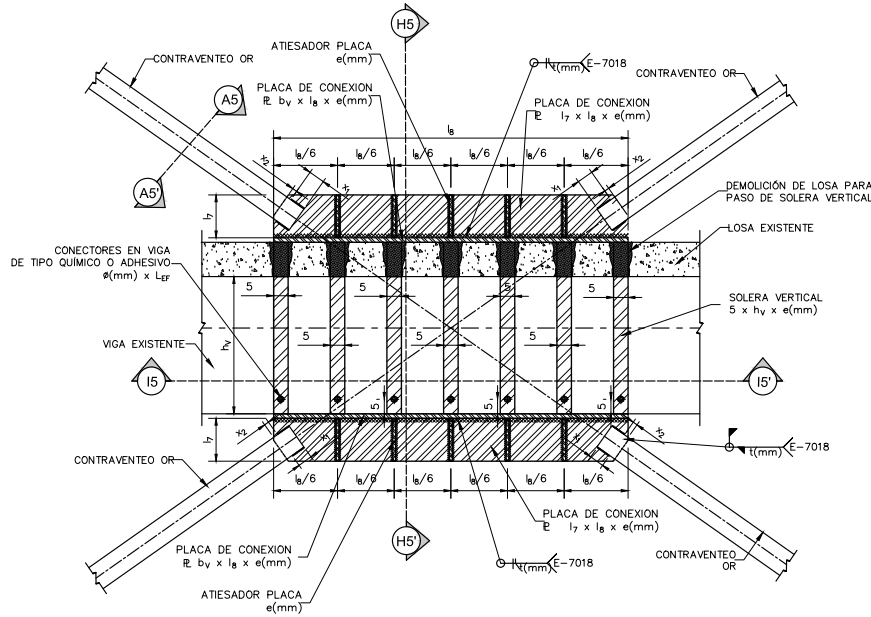
NOTA: ϕ MÍNIMO A CONSIDERAR SERÁ DE 12.7 mm (1/2" O #4)

NOTA: LA UBICACIÓN DE LOS CONECTORES EN LA COLUMNA PUEDE CAMBIAR CON BASE EN LA UBICACIÓN DEL ACERO DE REFUERZO LONGITUDINAL EN LA COLUMNA EXISTENTE.

CORTE TIPO G5 -G5'

UNIÓN DE CONTRAVIENTO METÁLICO A COLUMNA Y VIGA EXISTENTES

ESC: S/E ACOT: CM



NOTA: LOS DETALLES TIPO MOSTRADOS SON MERAMENTE ILUSTRATIVOS Y REPRESENTAN CUANTIAS MÍNIMAS, CUALQUIER DIMENSIONAMIENTO AQUÍ PROPUESTO DEBERÁ SER EMPLEADO A PARTIR DE UNA REVISIÓN NUMÉRICA Y DISEÑO DE ACUERDO CON LAS NTC CORRESPONDIENTES.

NOTA: EL NÚMERO DE CONECTORES AQUÍ MOSTRADO ES ILUSTRATIVO. DEBERÁN DISEÑARSE DE CONFORMIDAD CON LAS NTC-ACERO Y CONSIDERANDO UNA RESISTENCIA MAYOR QUE LA CARGA MÁS PROBABLE DE FLUENCIA DEL CONTRAVIENTO (CV). LO ANTERIOR, CON EL FIN DE QUE LA FLUENCIA A TENSIÓN Y EL PANDEO DEL CV OCURRAN ANTES QUE LA FLUENCIA DE LA CONEXIÓN.

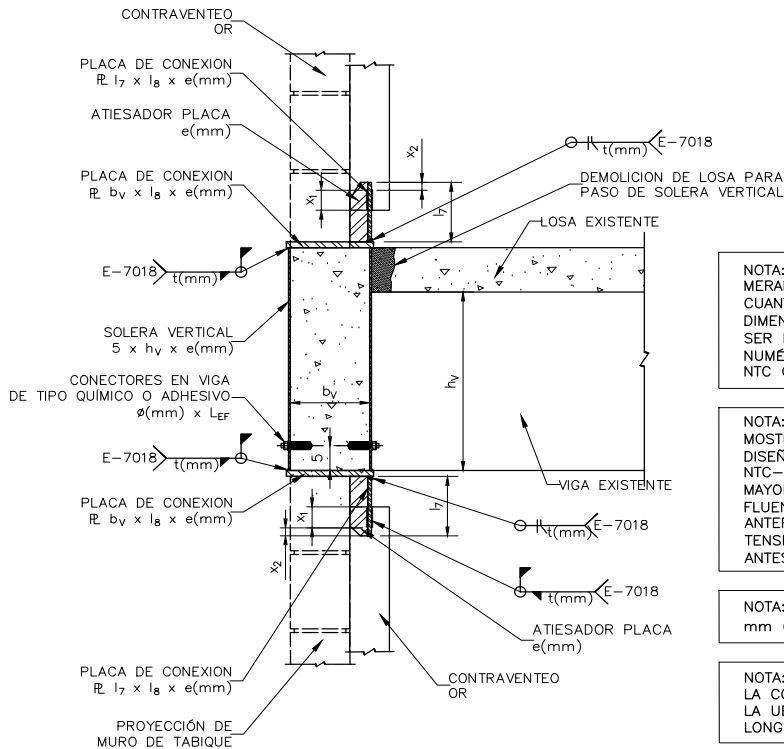
NOTA: ϕ MÍNIMO A CONSIDERAR SERÁ DE 12.7 mm ($\frac{1}{2}$ " O #4)

NOTA: LA UBICACIÓN DE LOS CONECTORES EN LA COLUMNA PUEDE CAMBIAR CON BASE EN LA UBICACIÓN DEL ACERO DE REFUERZO LONGITUDINAL EN LA COLUMNA EXISTENTE.

DETALLE TIPO 5 - D

UNIÓN DE CONTRAVIENTO METÁLICO A LOSA Y VIGA EXISTENTES

ESC: S/E ACOT: CM



NOTA: LOS DETALLES TIPO MOSTRADOS SON MERAMENTE ILUSTRATIVOS Y REPRESENTAN CUANTIAS MÍNIMAS, CUALQUIER DIMENSIONAMIENTO AQUÍ PROPUESTO DEBERÁ SER EMPLEADO A PARTIR DE UNA REVISIÓN NUMÉRICA Y DISEÑO DE ACUERDO CON LAS NTC CORRESPONDIENTES.

NOTA: EL NÚMERO DE CONECTORES AQUÍ MOSTRADO ES ILUSTRATIVO. DEBERÁN DISEÑARSE DE CONFORMIDAD CON LAS NTC-ACERO Y CONSIDERANDO UNA RESISTENCIA MAYOR QUE LA CARGA MÁS PROBABLE DE FLUENCIA DEL CONTRAVIENTO (CV). LO ANTERIOR, CON EL FIN DE QUE LA FLUENCIA A TENSIÓN Y EL PANDEO DEL CV OCURRAN ANTES QUE LA FLUENCIA DE LA CONEXIÓN.

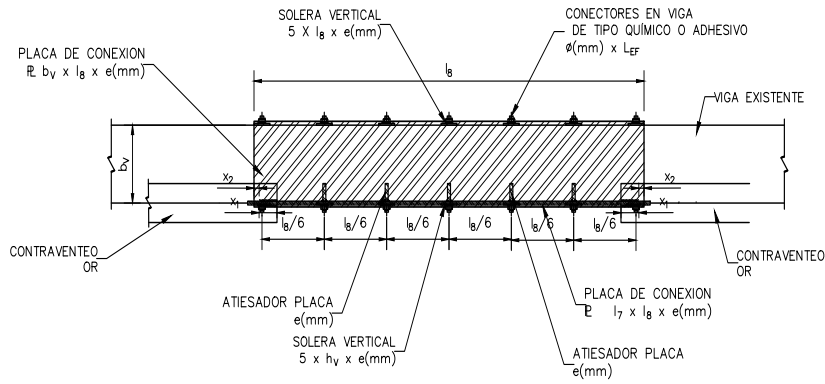
NOTA: ϕ MÍNIMO A CONSIDERAR SERÁ DE 12.7 mm ($\frac{1}{2}$ " O #4)

NOTA: LA UBICACIÓN DE LOS CONECTORES EN LA COLUMNA PUEDE CAMBIAR CON BASE EN LA UBICACIÓN DEL ACERO DE REFUERZO LONGITUDINAL EN LA COLUMNA EXISTENTE.

CORTE TIPO H5 - H5'

UNIÓN DE CONTRAVIENTO METÁLICO A LOSA Y VIGA EXISTENTES

ESC: S/E ACOT: CM



NOTA: LOS DETALLES TIPO MOSTRADOS SON MERAMENTE ILUSTRATIVOS Y REPRESENTAN CUANTIAS MÍNIMAS, CUALQUIER DIMENSIONAMIENTO AQUÍ PROPUESTO DEBERÁ SER EMPLEADO A PARTIR DE UNA REVISIÓN NUMÉRICA Y DISEÑO DE ACUERDO CON LAS NTC CORRESPONDIENTES.

NOTA: EL NÚMERO DE CONECTORES AQUÍ MOSTRADO ES ILUSTRATIVO. DEBERÁN DISEÑARSE DE CONFORMIDAD CON LAS NTC-ACERO Y CONSIDERANDO UNA RESISTENCIA MAYOR QUE LA CARGA MÁS PROBABLE DE FLUENCIA DEL CONTRAVIENTO (CV). LO ANTERIOR, CON EL FIN DE QUE LA FLUENCIA A TENSIÓN Y EL PANDEO DEL CV OCURRAN ANTES QUE LA FLUENCIA DE LA CONEXIÓN.

NOTA: ø MÍNIMO A CONSIDERAR SERÁ DE 12.7 mm (1/2 " O #4)

NOTA: LA UBICACIÓN DE LOS CONECTORES EN LA COLUMNA PUEDE CAMBIAR CON BASE EN LA UBICACIÓN DEL ACERO DE REFUERZO LONGITUDINAL EN LA COLUMNA EXISTENTE.

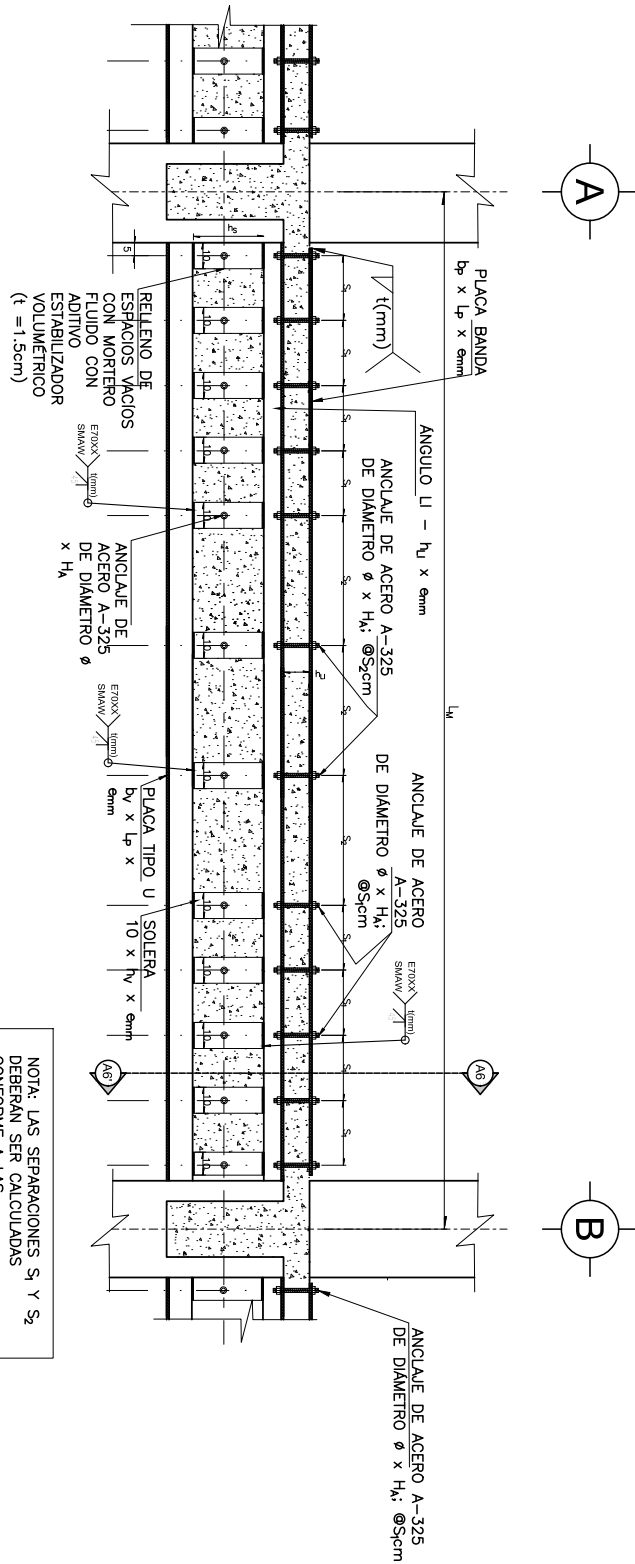
CORTE TIPO I5 - I5'

UNIÓN DE CONTRAVIENTO METÁLICO A LOSA Y VIGA EXISTENTES

ESC: S/E ACOT: CM

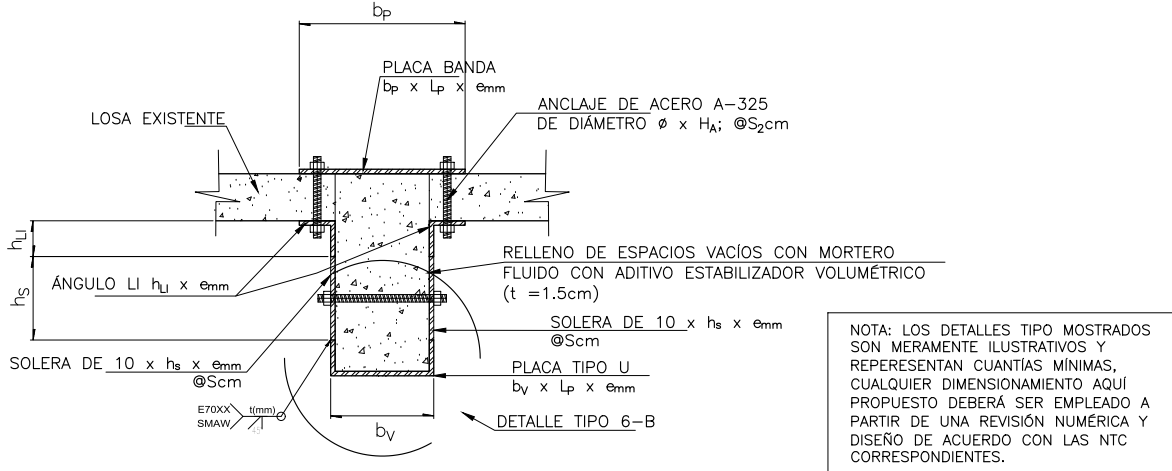
4.6.6 Encamisado de vigas de concreto reforzado con ángulos y soleras

ELEVACIÓN TIPO 6 - A
ELEVACIÓN DE VIGA DE CONCRETO REFORZADA
CON ENCAMISADO DE ÁNGULOS Y SOLERAS
 ESC: S/E ACOI: CM

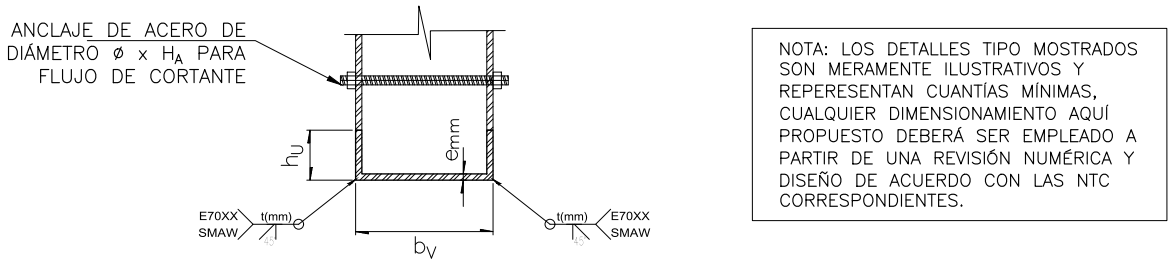


NOTA: LAS SEPARACIONES S_1 Y S_2 DEBERÁN SER CALCULADAS CONFORME A LAS CONSIDERACIONES DE LA GT-R.

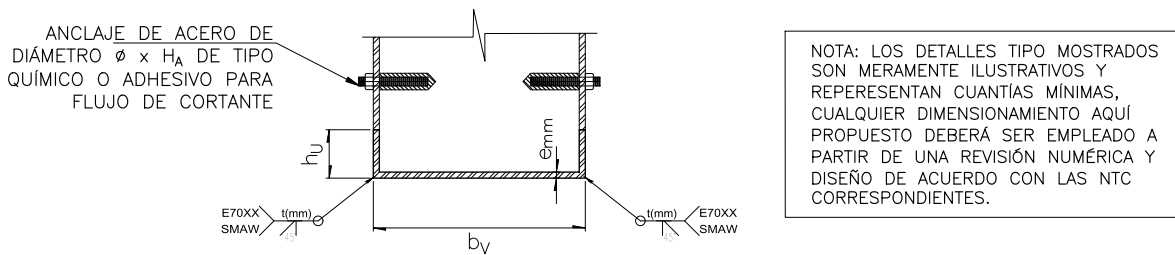
NOTA: LOS DETALLES TIPO MOSTRADOS SON MERAMENTE ILUSTRATIVOS Y REPRESENTAN CANTIDADES MÍNIMAS. CUALQUIER DIMENSIONAMIENTO AQUÍ PROPUUESTO DEBERÁ SER EMPLEADO A PARTIR DE UNA REVISIÓN NUMÉRICA Y DISEÑO DE ACUERDO CON LAS NTC CORRESPONDIENTES.



CORTE TIPO A6 - A6'
ANCLAJE DE ENCAMISADO DE ÁNGULOS Y SOLERAS EN VIGA DE CONCRETO EXISTENTE
ESC: S/E ACOT: CM



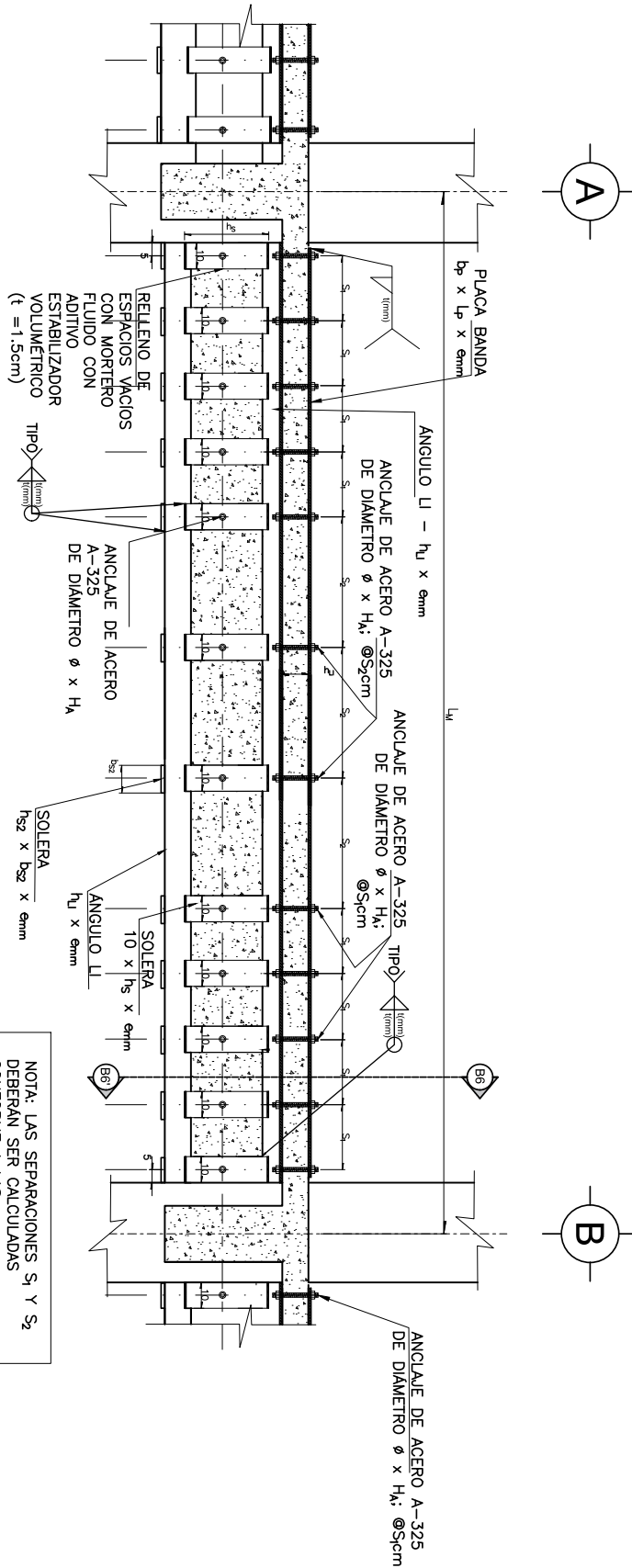
DETALLE TIPO 6-B
CONEXIÓN DE ENCAMISADO EN VIGA
(OPCIÓN 1: $b_v \approx 20$ cm)
ESC: S/E ACOT: CM



DETALLE TIPO 6-B
CONEXIÓN DE ENCAMISADO EN VIGA
(OPCIÓN 1: $b_v \gg 20$ cm)
ESC: S/E ACOT: CM

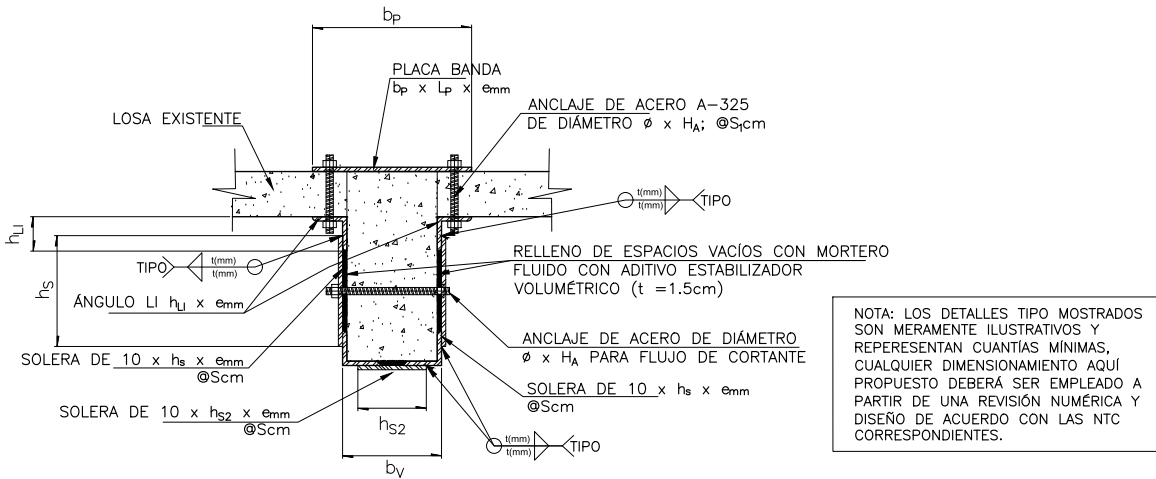
ELEVACIÓN TIPO 6-B
ELEVACIÓN DE VIGA DE CONCRETO REFORZADA
CON ENCAMISADO DE ÁNGULOS Y SOLERAS

ESG: S/E ACOT: CM

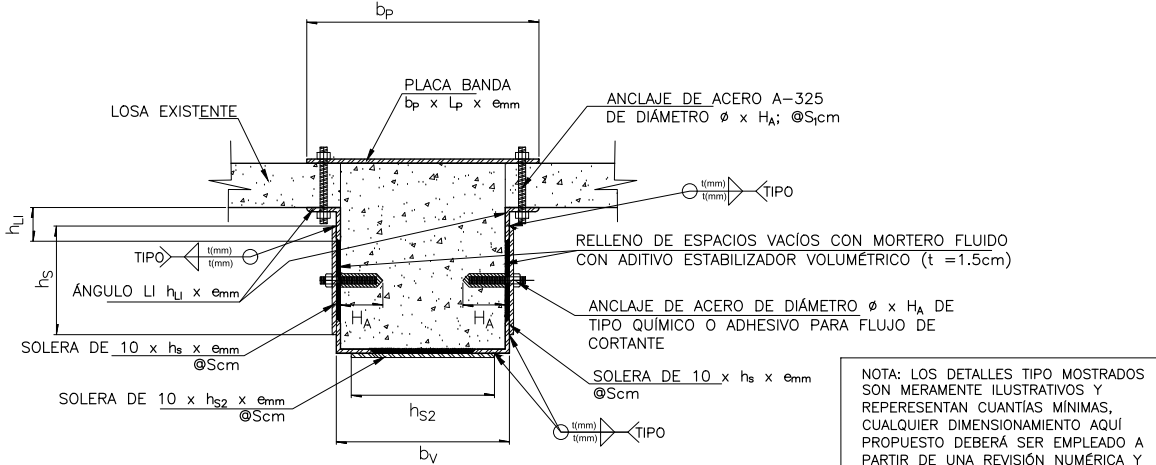


NOTA: LAS SEPARACIONES S_1 Y S_2 DEBERÁN SER CALCULADAS CONFORME A LAS CONSIDERACIONES DE LA GT-R.

NOTA: LOS DETALLES TIPO MOSTRADOS SON MERAMENTE ILUSTRATIVOS Y REPRESENTAN CANTIDADES MÍNIMAS. CUALQUIER DIMENSIONAMIENTO AQUÍ PROPUUESTO DEBERÁ SER EMPLEADO A PARTIR DE UNA REVISIÓN NUMÉRICA Y DISEÑO DE ACUERDO CON LAS NTC CORRESPONDIENTES.

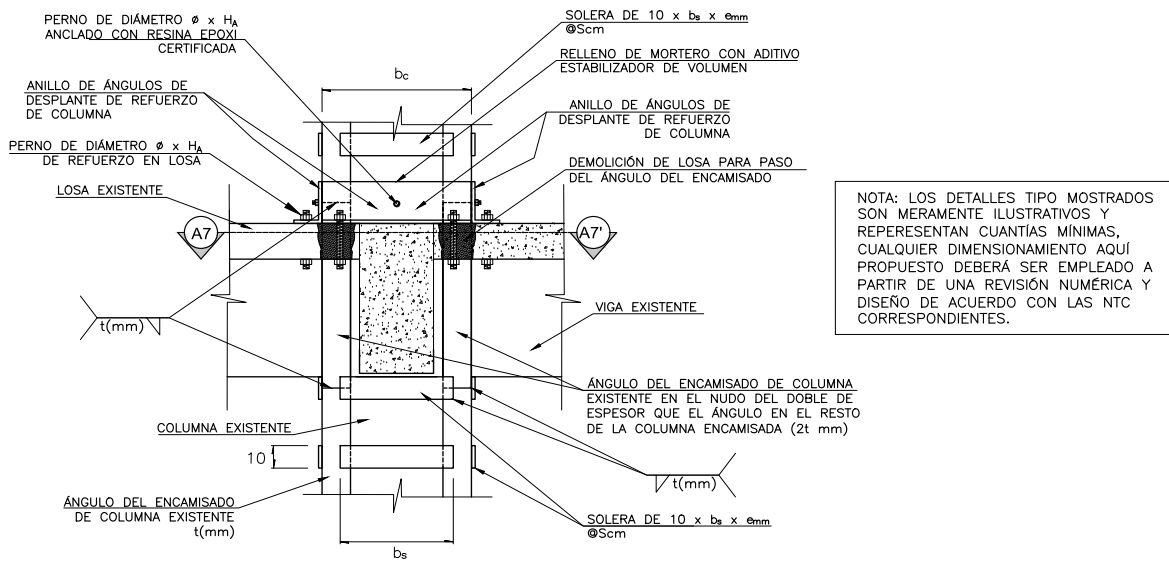


CORTE TIPO B6 - B6'
ANCLAJE DE ENCAMISADO DE ÁNGULOS Y SOLERAS EN VIGA DE CONCRETO EXISTENTE (OPCIÓN 1: $b_v \approx 20$ cm)
 ESC: S/E ACOT: CM



CORTE TIPO B6 - B6'
ANCLAJE DE ENCAMISADO DE ÁNGULOS Y SOLERAS EN VIGA DE CONCRETO EXISTENTE (OPCIÓN 2: $b_v \gg 20$ cm)
 ESC: S/E ACOT: CM

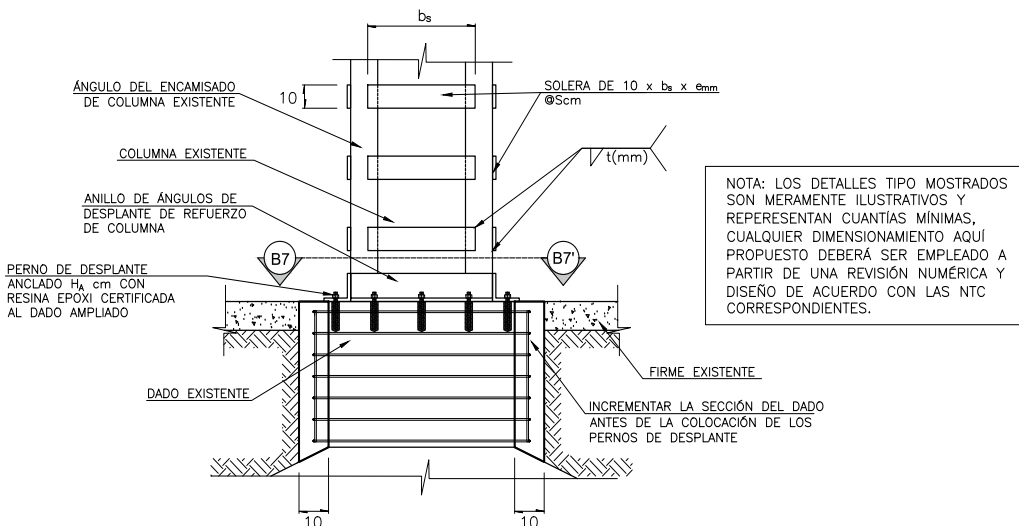
4.6.7 Encamisado de columnas de concreto reforzado con ángulos y soleras



ELEVACIÓN TIPO 7A

ELEVACIÓN DE ENCAMISADO DE COLUMNA DE CONCRETO CON ÁNGULOS Y SOLERAS EN ZONA DE CONEXIÓN VIGA - LOSA

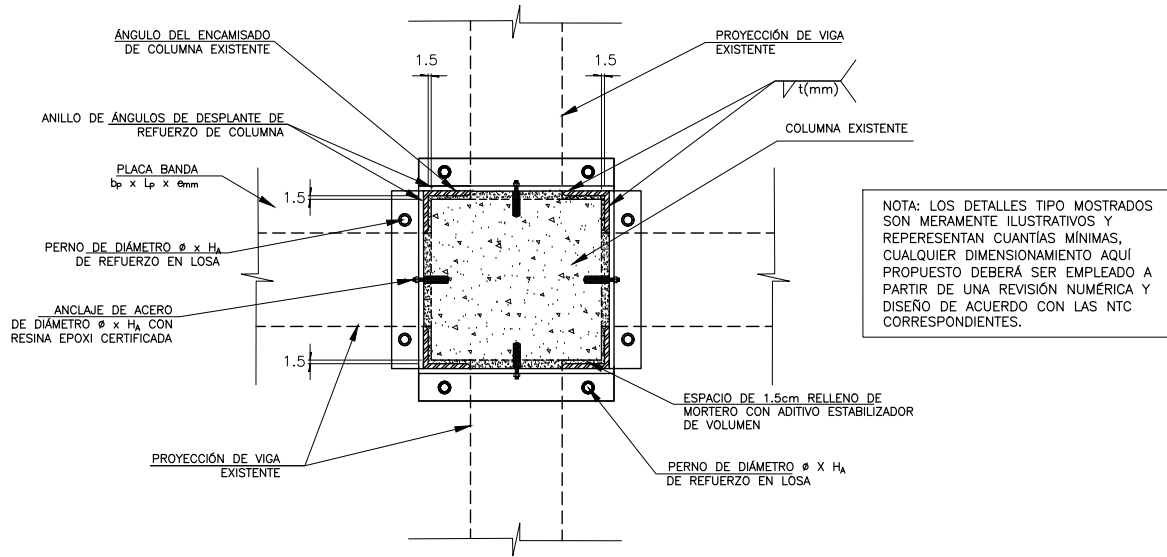
ESC: S/E ACOT: CM



ELEVACIÓN TIPO 7B

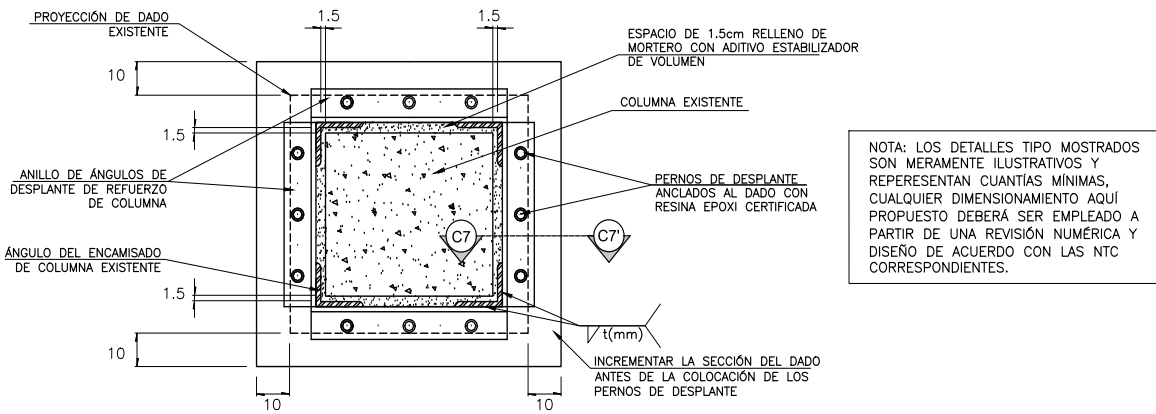
ELEVACIÓN DEL DESPLANTE DEL ENCAMISADO DE COLUMNA DE CONCRETO CON ÁNGULOS Y SOLERAS

ESC: S/E ACOT: CM



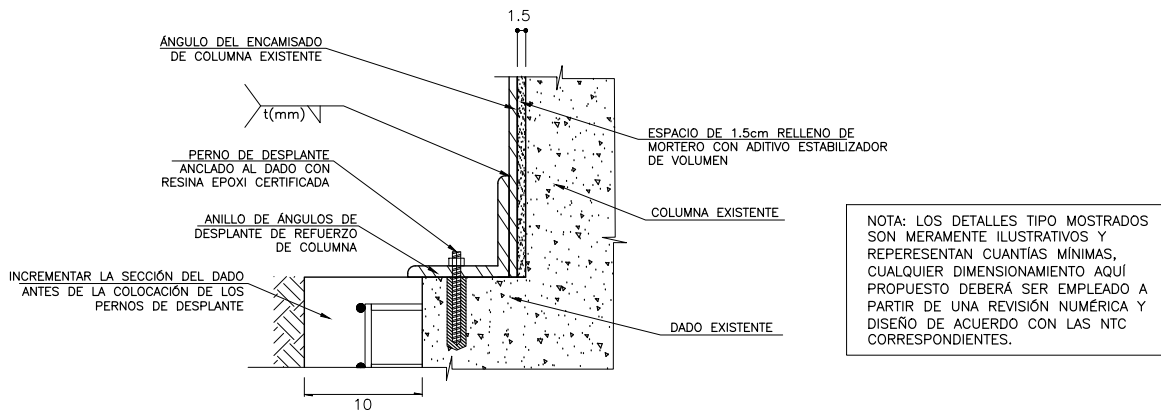
CORTE TIPO A7 - A7'
ENCAMISADO EN COLUMNA DE CONCRETO CON ÁNGULOS Y SOLERAS EN ZONA DE CONEXIÓN VIGA- LOSA

ESC: S/E ACOT: CM



CORTE TIPO B7 - B7'
ANCLAJE DEL ENCAMISADO EN COLUMNA DE CONCRETO CON ÁNGULOS Y SOLERAS EN EL DADO EXISTENTE

ESC: S/E ACOT: CM

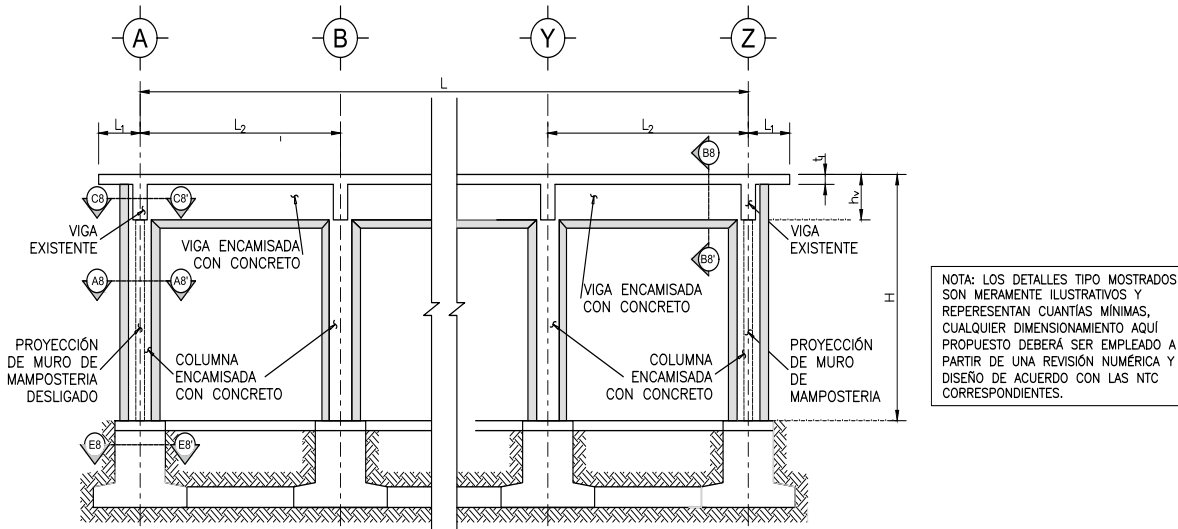


CORTE TIPO C7 - C7'

ANCLAJE DEL ANILLO DE ÁNGULOS DE DESPLANTE
EN DADO EXISTENTE

ESC: S/E ACOT: CM

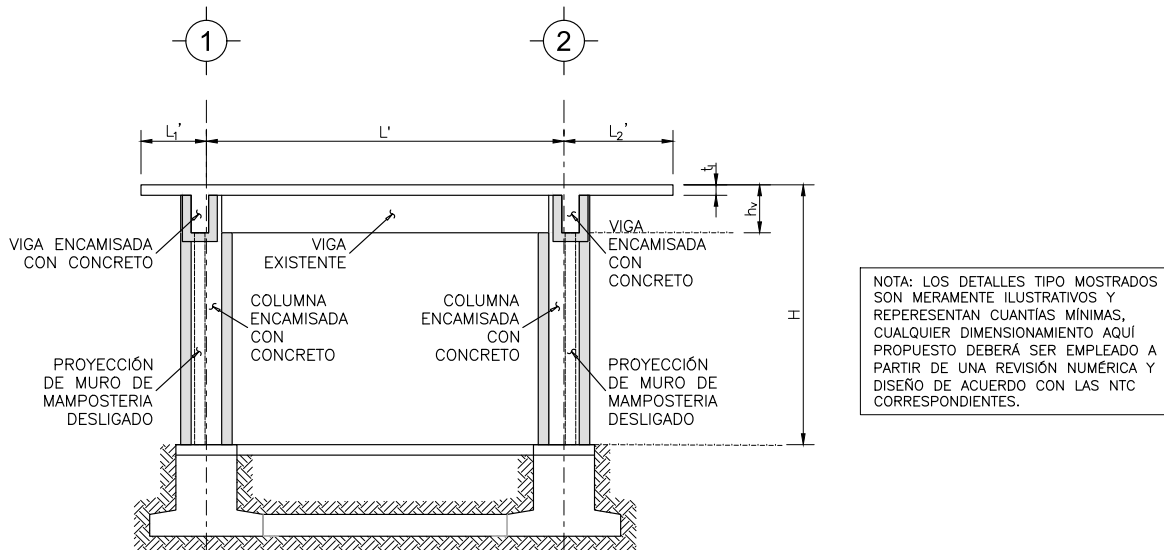
4.6.8 Encamisado de concreto en vigas y columnas de concreto reforzado



ELEVACIÓN TIPO 8-A

ELEVACIÓN DE MARCO LONGITUDINAL DE CONCRETO REFORZADO CON ENCAMISADO DE CONCRETO EN COLUMNAS Y VIGAS

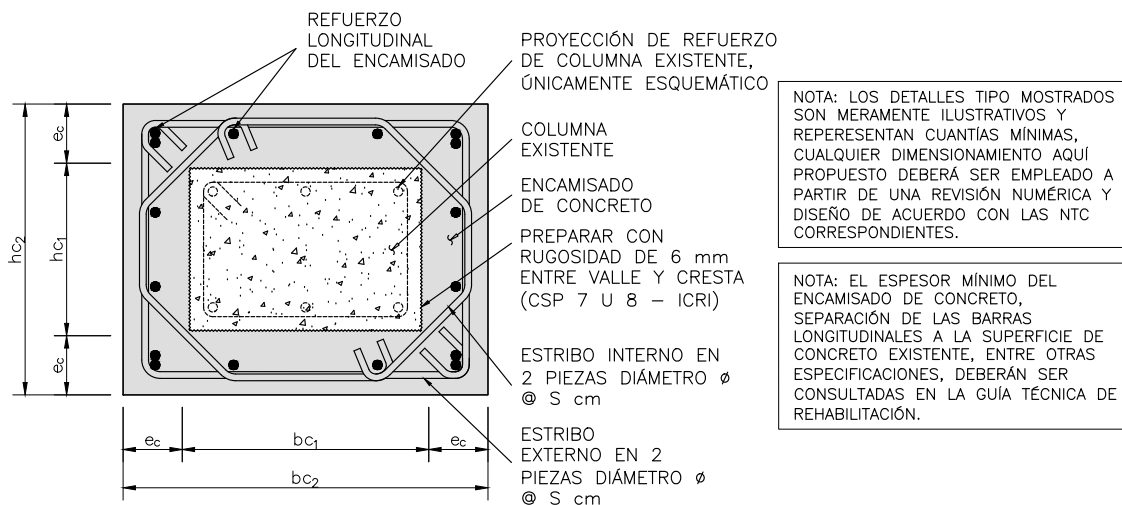
ESC: S/E ACOT: M



ELEVACIÓN TIPO 8-B

ELEVACIÓN DE MARCO TRANSVERSAL DE CONCRETO REFORZADO CON ENCAMISADO DE CONCRETO EN COLUMNAS Y VIGAS

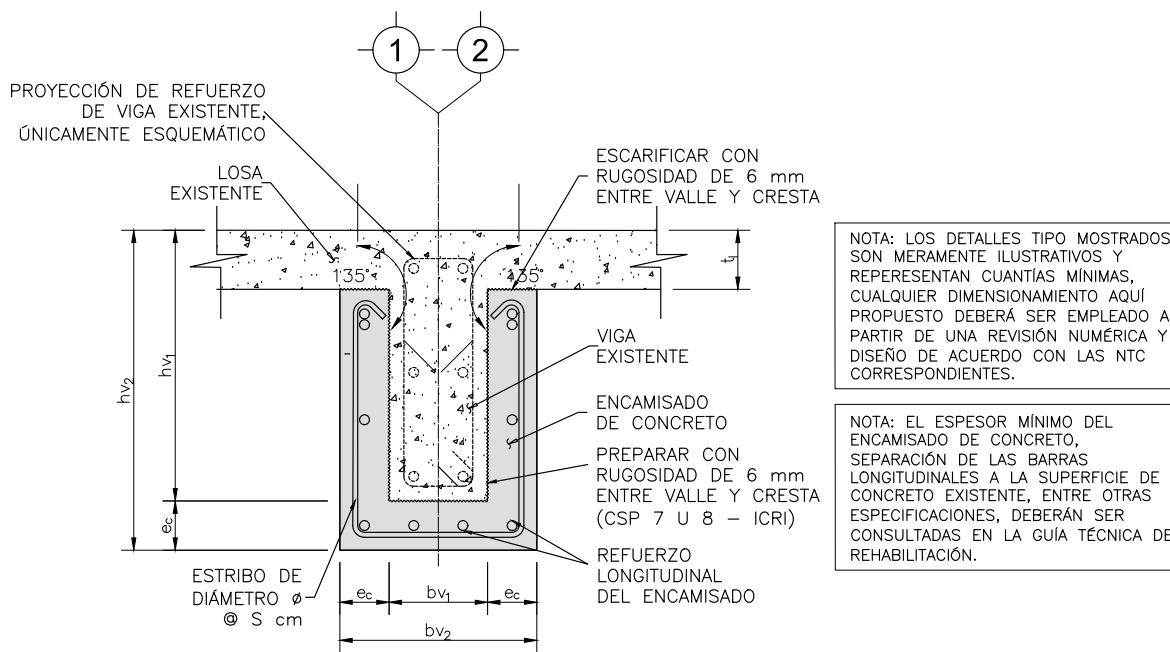
ESC: S/E ACOT: M



CORTE TIPO A8 - A8'

ENCAMISADO DE CONCRETO EN COLUMNA DE CONCRETO EXISTENTE

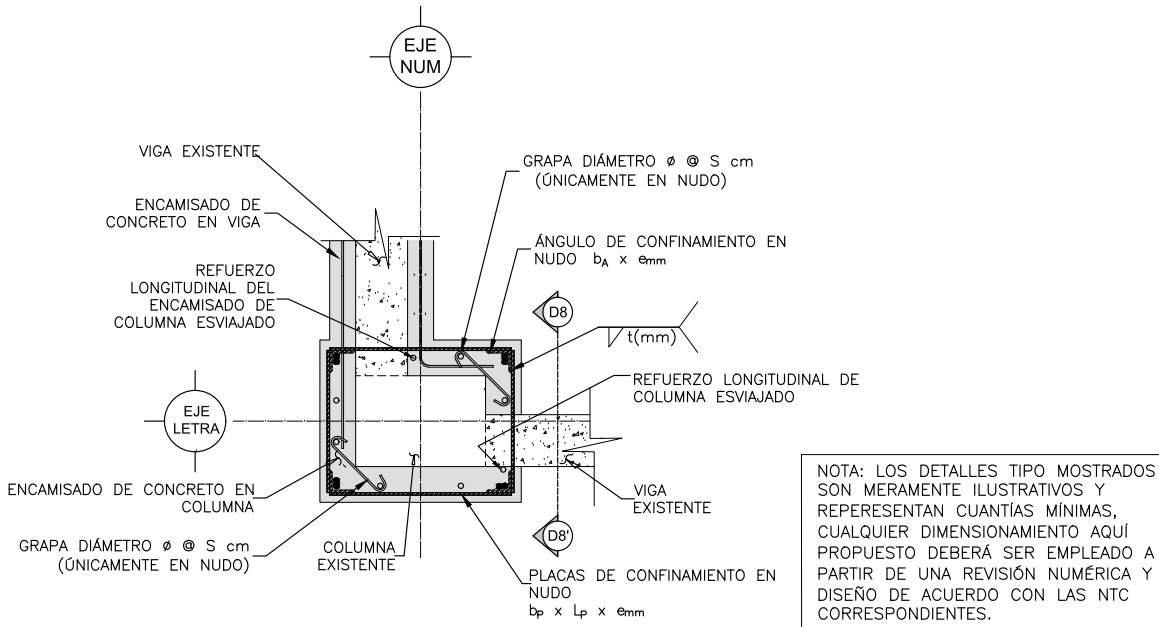
ESC: S/E ACOT: CM



CORTE TIPO B8 - B8'

ANCLAJE DEL ENCAMISADO DE CONCRETO EN VIGA DE CONCRETO EXISTENTE

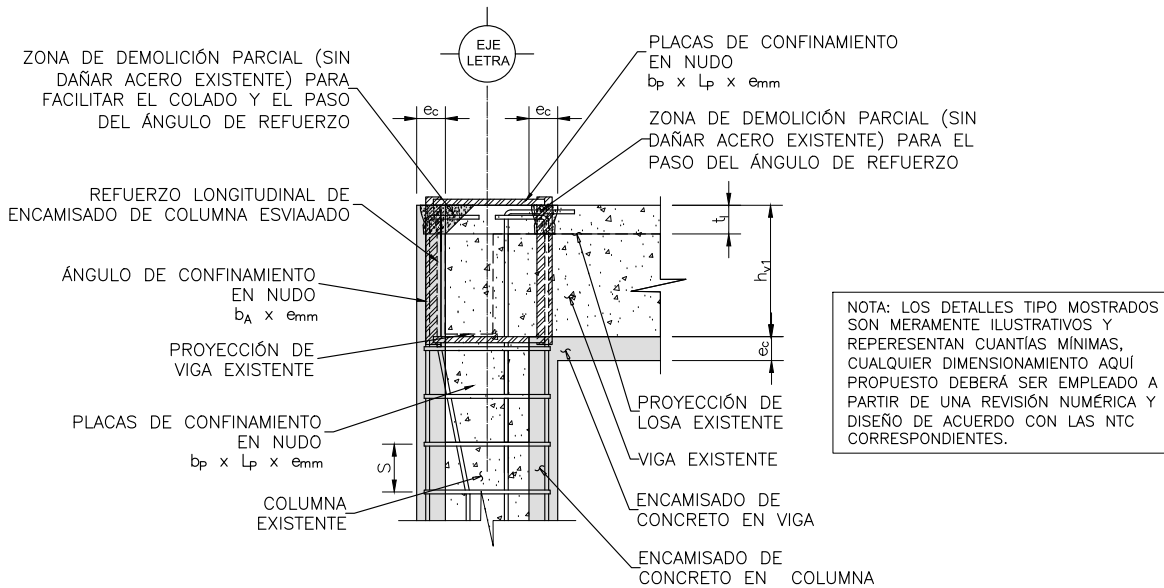
ESC: S/E ACOT: CM



CORTE TIPO C8 - C8'

PLANTA: CONEXIÓN COLUMNA ENCAMISADA - VIGA ENCAMISADA

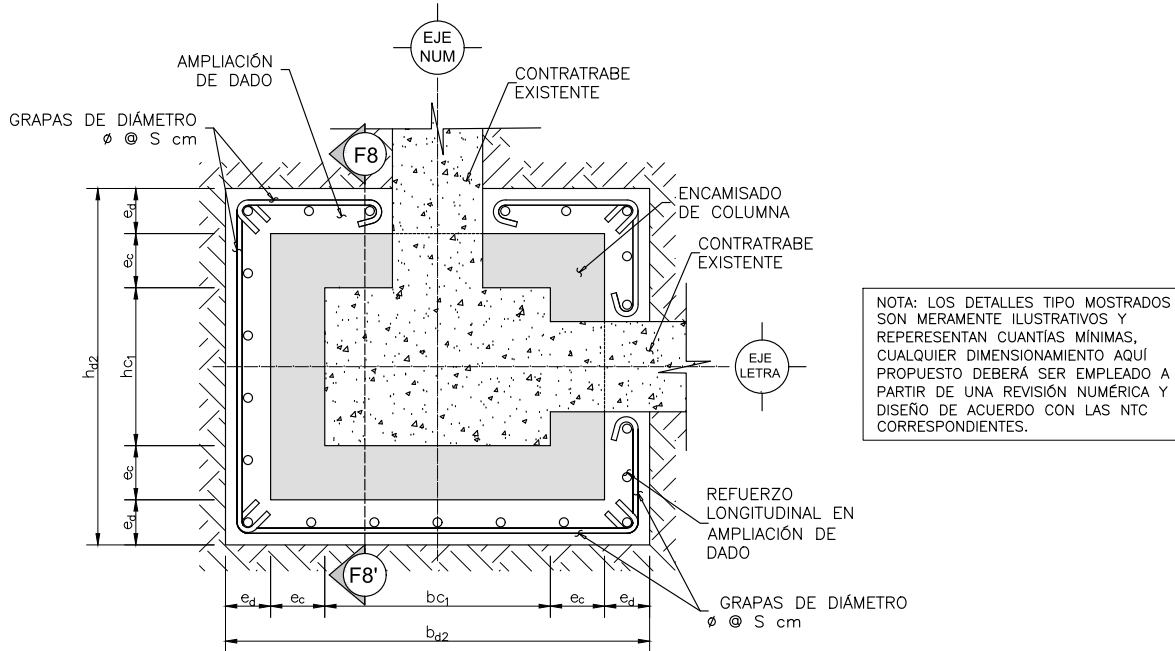
ESC: S/E ACOT: CM



CORTE TIPO D8 - D8'

ELEVACIÓN: CONEXIÓN COLUMNA ENCAMISADA - VIGA ENCAMISADA

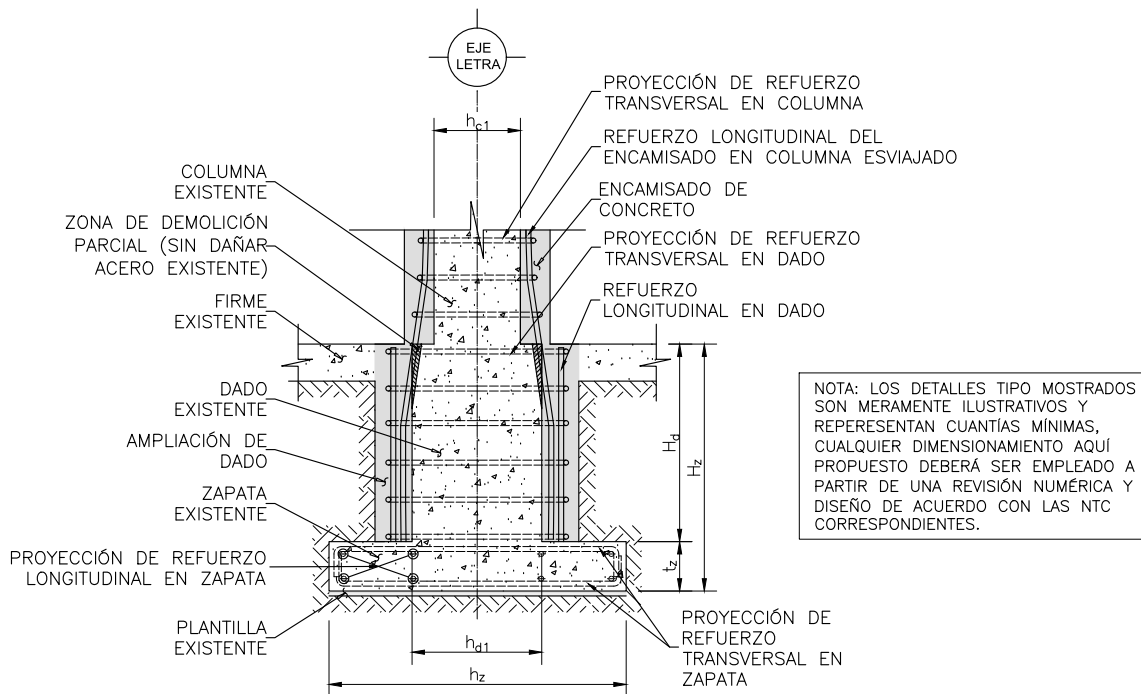
ESC: S/E ACOT: CM



CORTE TIPO E8 - E8'

PLANTA: DADO EN CAMISADO

ESC: S/E ACOT: CM



CORTE TIPO F8 - F8'

ELEVACIÓN: DADO EN CAMISADO

ESC: S/E ACOT: CM

5. COMPARACIÓN DE TÉCNICAS DE REHABILITACIÓN

En este capítulo se analizan los estados límite y propuesta de rehabilitación de un edificio escolar ficticio cuya estructuración se basa en el prototipo de edificio U1C-2011 del Instituto Nacional de la Infraestructura Física Educativa (INIFED) (ver Anexo 2). Las rehabilitaciones propuestas para este caso de estudio serán:

- a) MC-1: Adición de muros de concreto y muros diafragma de mampostería.
- b) CV-1: Adición de contraventeos metálicos y muros diafragma de mampostería.

El objetivo de este capítulo es comparar técnicamente las dos opciones de rehabilitación analizadas, tomando en cuenta el proceso de análisis para la definición de la necesidad de una rehabilitación, así como la evaluación de la eficiencia de ésta sobre el estado de la estructura sin rehabilitar.

5.1 BASES DE DISEÑO ESTRUCTURAL

En esta sección se definen las bases generales para el análisis y diseño estructural, específicamente propiedades arquitectónicas, estructurales y geotécnicas del edificio a analizar, así como la reglamentación empleada en el análisis y diseño de la rehabilitación.

5.1.1 Descripción general

Es importante recalcar que el edificio que se analizará no existe; sin embargo, está basado en el prototipo estructural oficial del INIFED denominado U1C-2011(ver Anexo 2). El edificio analizado considera las siguientes modificaciones respecto al prototipo original del INIFED:

- a) Reducción de la sección de columnas, vigas y armados de las mismas (ver Tabla 5.1 y Figura 5.1).
- b) Adición de un marco excéntrico a los ejes establecidos en el sentido longitudinal a modo de ampliación de la techumbre (ver Figura 5.2).

Tabla 5.1 Secciones originales y modificadas consideradas en el análisis estructural

Edificio	Clave	Tipo	b [cm]	h [cm]	As (-) [cm ²]	As (+) [cm ²]	As total [cm ²]	Acero transversal
U1C – 2011 (original)	C-1	Columna	30	45	-	-	48.48	No. 3 @ 10 cm
	T-1, 2	Viga	20	53	5.08	5.08	10.16	No. 3 @ 15 cm
	T-3	Viga	25	55	11.40	5.70	17.10	No. 3 @ 20 cm
	F-1	Faldón	12	41	1.42	1.42	5.68	No. 3 @ 30 cm
	F-2	Faldón	12	31	1.42	1.42	5.68	No. 3 @ 30 cm
U1C – 2011 (modificada)	C-1	Columna	25	35	-	-	40.56	No. 3 @ 10 cm
	T-1, 2	Viga	20	35	5.08	5.08	10.16	No. 3 @ 15 cm
	T-3	Viga	20	35	11.40	5.70	17.10	No. 3 @ 20 cm
	F-1, 2	Faldón	12	35	1.42	1.42	5.68	No. 3 @ 30 cm

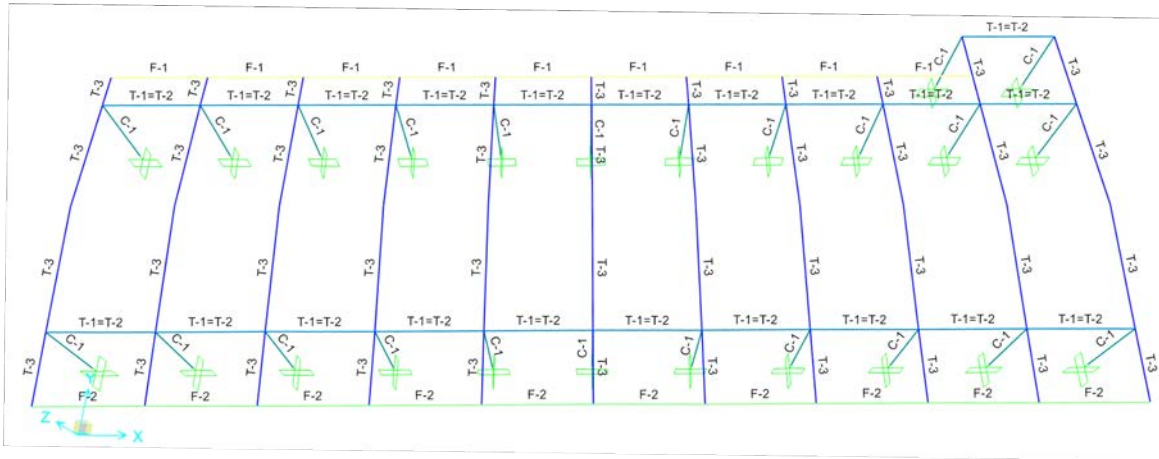


Figura 5.1 Asignación de secciones en modelo estructural

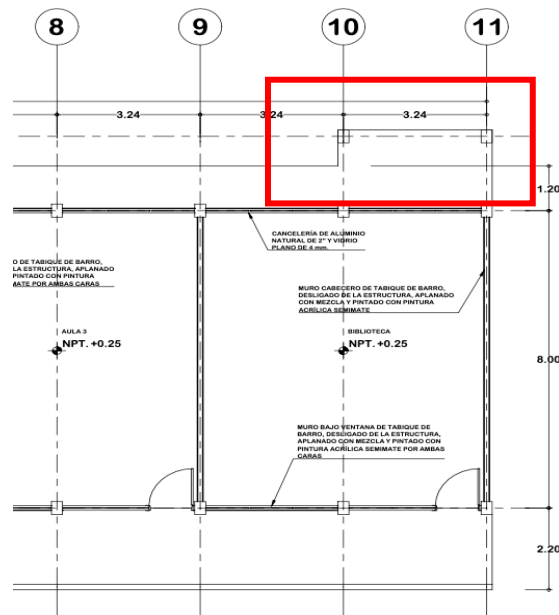


Figura 5.2 Marco excéntrico añadido a la estructura original

A continuación, se presentan plantas y cortes arquitectónicos de la estructura modificada en comento (ver Anexo 3):

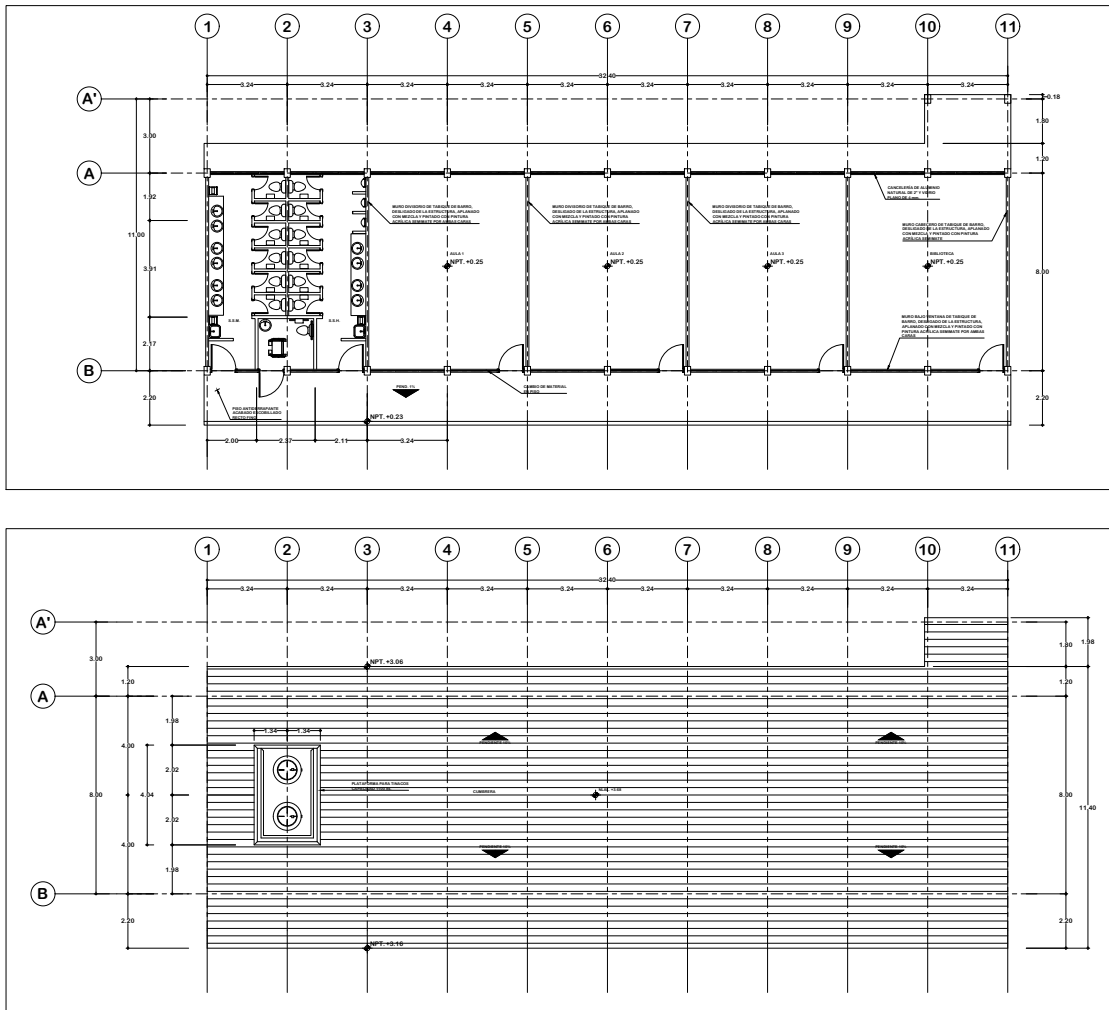
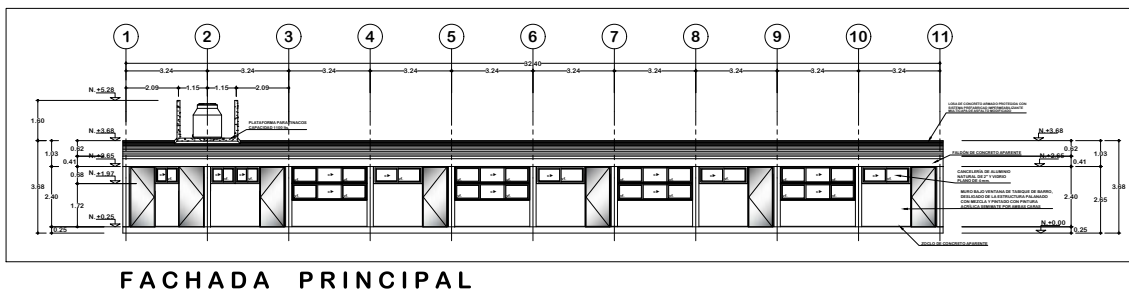


Figura 5.3 Plantas arquitectónicas de la estructura modificada



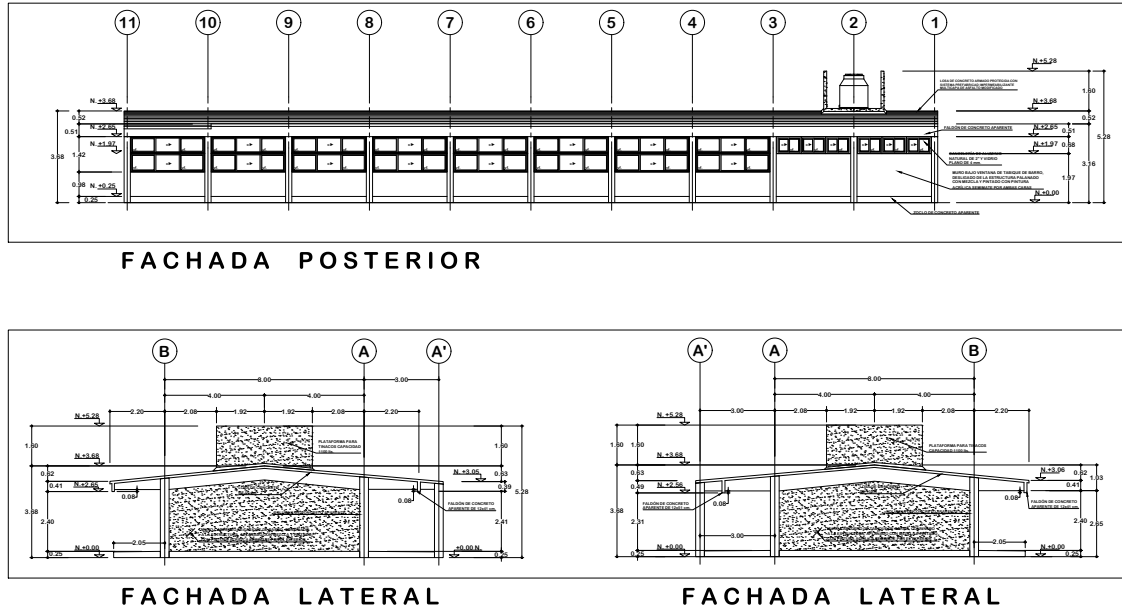


Figura 5.4 Fachadas frontal, posterior y laterales de la estructura modificada

5.1.2 Ubicación del inmueble

De acuerdo con Reinoso et al. (2018), la alcaldía Cuauhtémoc es la que históricamente ha resultado más afectada tanto para estructuras dañadas como colapsadas, principalmente colonias como Buenavista, Centro, Condesa, Cuauhtémoc, Doctores, Guerrero, Hipódromo, Hipódromo Condesa, Juárez, Morelos, Nonoalco – Tlatelolco, Obrera, Roma Norte, Roma Sur y San Rafael.

Por lo anterior, se considerará que el edificio escolar ficticio estudiado se ubicará en la Colonia San Rafael, específicamente en las coordenadas de la Escuela Secundaria General No. 26 “Francisco I. Madero”, misma que pertenece al Programa de Actualización mencionado en el Capítulo 3. En este sentido, la ubicación del edificio analizado será: José Rosas Moreno 64, Colonia San Rafael, Cuauhtémoc, CDMX. C.P: 06470, de coordenadas 19.4386041757, - 99.1611937821.

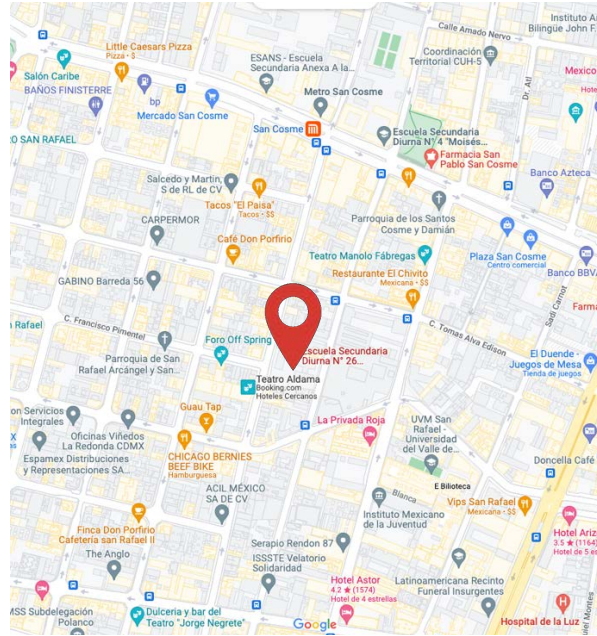


Figura 5.5 Ubicación del inmueble: José Rosas Moreno 64, Colonia San Rafael, Cuauhtémoc, CDMX (Obtenido de Google Maps)

Al ubicar el inmueble ficticio en el mapa de zonificación geotécnica de la CDMX, se puede observar que el edificio se encuentra en la Zona III (lacustre) (Figura 5.6).

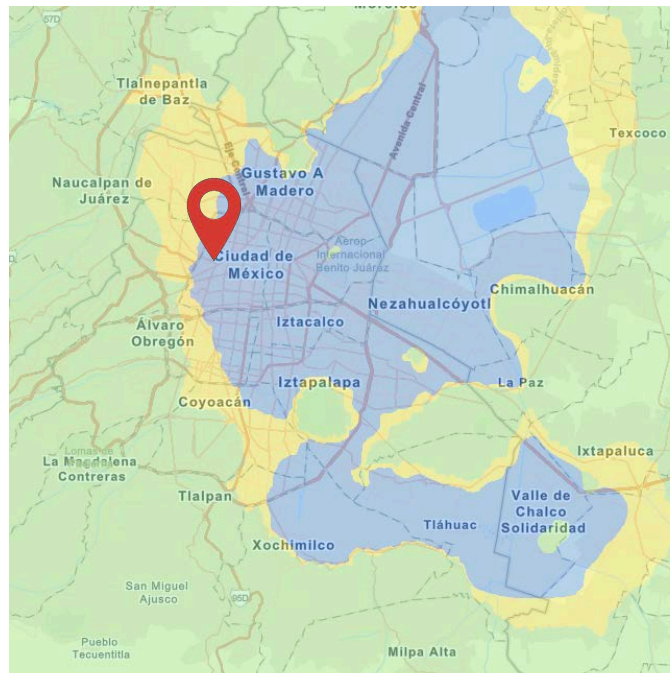


Figura 5.6 Zonificación geotécnica del inmueble estudiado

5.1.3 Descripción del sistema estructural

El edificio se compone de un nivel y el sistema sismo resistente está conformado por marcos en ambos sentidos con columnas y vigas de concreto reforzado; en el sentido transversal se cuenta con muros cabeceros de mampostería a cada extremo del edificio. Cuenta con 10 crujiás en el sentido longitudinal y una en el sentido transversal. En la Tabla 5.2 se muestra una descripción de los elementos estructurales.

Tabla 5.2 Descripción de los elementos estructurales del "estado actual"

Elementos	Posición	Tipo	Descripción
Estructurales	Vertical	Columnas	Concreto reforzado de 35 x 25 cm
	Horizontal	Vigas	Concreto reforzado de: a) 35 x 20 cm b) 35 x 12 cm
		Sistema de piso	Losa maciza de concreto reforzado de 10 cm de espesor
No estructurales	Vertical	Muros	Muros de mampostería de 14 cm
		Cancel	Ventanas
	Horizontal	Dala	Dalas de 14 x 14 cm

La cimentación de la estructura del edificio analizado, al igual que el prototipo oficial UIC-2011 mencionado, se considera a base de zapatas corridas ligadas con contratraves, como se muestra en el plano E-1 en el Anexo 2.

5.1.4 Reglamentos, estándares y otras referencias

La revisión de estados límite que se desarrolla en el presente capítulo se llevará a cabo de conformidad con lo establecido en:

- a) RCDF (2017)
- b) NTC – Acero (2020)
- c) NTC – Concreto (2021)
- d) NTC – Criterios (2020)
- e) NTC – Mampostería (2020)
- f) NTC – Sismo (2020)
- g) N-REHAB (2017)
- h) GT-Rehabilitación (2019)

5.2 PARÁMETROS DE ANÁLISIS ESTRUCTURAL

5.2.1 Materiales

La N-REHAB y la GT-Rehabilitación señalan la importancia de llevar a cabo pruebas de laboratorio para la definición de las propiedades de los materiales para la evaluación de la seguridad estructural. Sin embargo, dado que la estructura analizada no existe, se considerarán los valores definidos en la GT-Rehabilitación para cuando no es posible llevar a cabo dichas pruebas. Es importante mencionar que se considerará que el año de construcción es 1986.

5.2.1.1 Concreto

De acuerdo con el año de construcción definido para el edificio analizado, se considerarán los valores señalados en rojo de la Tabla 5.3.

Tabla 5.3 Propiedades del concreto consideradas en la GT-Rehabilitación (Alcocer et al., 2019)

Tabla 4.2.1 Resistencia a compresión del concreto, f_c', en MPa (kg/cm²)					
Época	Cimentaciones	Vigas	Losas	Columnas	Muros
1900-1987	20 (200)	20 (200)	20 (200)	20 (200)	20 (200)
1987-fecha	25 (250)	25 (250)	25 (250)	25 (250)	25 (250)

Tabla 4.2.2 Módulo de elasticidad del concreto, E_c, en MPa (kg/cm²)	
Época	E_c
1900-1976	$2\,500\sqrt{f_c'} \left(8\,000\sqrt{f_c'} \right)$
1977-1987	$3\,125\sqrt{f_c'} \left(10\,000\sqrt{f_c'} \right)$
1987-fecha	$4\,400\sqrt{f_c'} \left(14\,000\sqrt{f_c'} \right)$ clase 1; agregado grueso calizo
	$2\,500\sqrt{f_c'} \left(8\,000\sqrt{f_c'} \right)$ clase 2

La GT-Rehabilitación señala que el peso volumétrico del concreto se puede obtener con base en los resultados de la medición de corazones extraídos para pruebas de laboratorio. En este caso, dado que la estructura no existe y no se llevaron a cabo dichas pruebas, se considerará

un concreto de clase 1 con peso volumétrico (γ_m) igual a 2,400 kg/m³ como se indica en las NTC-Concreto.

5.2.1.2 Acero

El esfuerzo de fluencia del acero de refuerzo se tomará del correspondiente con la época de construcción del edificio de conformidad con la GT-Rehabilitación como se muestra en la Tabla 5.4.

Tabla 5.4 Propiedades del acero de refuerzo consideradas en la GT-Rehabilitación (Alcocer et al., 2019)

Época	f_y
1900-1964	280 (2 800)
1965-fecha	420 (4 200)

5.2.1.3 Mampostería

A su vez, la GT-Rehabilitación señala las siguientes consideraciones para la evaluación de la mampostería existente:

Tabla 5.5 Propiedades de la mampostería consideradas en la GT-Rehabilitación (Alcocer et al., 2019)

Propiedad	Valor de la GT-Rehabilitación	Referencia de la NTC-Mampostería
Resistencia a compresión, f_m'	1.5 MPa (15 kg/cm ²)	-
Resistencia a compresión diagonal, v'_m	0.2 MPa (2 kg/cm ²)	-
Resistencia al aplastamiento	1.2 MPa (12 kg/cm ²)	-
Módulo de elasticidad, E_m	Inciso 2.8.5.2 NTC-Mampostería	Para mampostería de tabiques de arcilla y otras piezas: a) Para cargas de corta duración: $E_m = 600 f_m' = 9,000 \text{ kg/cm}^2$ b) Para cargas de larga duración:

		$E_m = 350 f_m' = 5,250 \text{ kg/cm}^2$
Módulo de cortante, G_m	Inciso 2.8.6 NTC-Mampostería	$0.2 E_m = 1,800 \text{ kg/cm}^2$

Aunado a lo anterior, se considerarán piezas de tabique macizo de arcilla artesanal. De conformidad con la NTC-Mampostería, este tipo de pieza tiene un peso volumétrico (γ_m) de $1,300 \text{ kg/m}^3$.

Tabla 2.1.1 Peso volumétrico neto mínimo de piezas, en estado seco

Tipo de pieza	Valores en kN/m^3 (kg/m^3)
Tabique macizo de arcilla artesanal	13 (1300)
Tabique hueco de arcilla extruida o prensada	17 (1700)
Bloque de concreto	17 (1700)
Tabique macizo de concreto (tabicón)	15 (1500)

Figura 5.7 Peso volumétrico mínimo de piezas de mampostería (NTC-Mampostería, 2020)

5.2.2 Cargas y acciones consideradas

Las cargas consideradas en el modelo corresponden a los usos de las áreas indicados en los planos del inmueble.

5.2.2.1 Cargas permanentes

Dado que sólo se tiene un nivel, las cargas gravitacionales permanentes consideradas serán aquellas que descargan sobre la azotea del edificio. Cabe señalar que las cargas correspondientes al peso propio de la estructura serán añadidas directamente al modelo en el programa de análisis estructural.

Tabla 5.6 Cargas muertas uniformemente distribuidas en la losa consideradas en el análisis estructural

Concepto	Carga [kg/m^2]
Teja de barro	30
Mortero de asiento	60
Impermeabilizante	30

Falso plafón	15
Instalaciones	35
Carga Adicional (NTC- Criterios)	40
TOTAL	210

Adicionalmente, se consideran los dos tinacos de 1,100 L sobre el eje 2 mostrados en las Figura 5.3 y Figura 5.4. Se adicionará la carga ocasionada por los tinacos, su base y muros como dos cargas puntuales ubicadas en el centro de cada tinaco sobre la viga en el eje 2 del modelo.

Tabla 5.7 Análisis de cargas muertas debidas a tinacos en la azotea consideradas en el análisis estructural

Concepto	Volumen [m ³]	γ [kg/m ³]	Peso [kg]
Bases de tabique	0.45	1,300	588.2
Losa de concreto	1.08	2,400	2,598.5
Muros de tabique longitudinales	0.60	1,300	780.4
Muros de tabique transversales	1.81	1,300	2,352.9
Tinacos	-	-	44
Agua	2.2	1,000	2,200
TOTAL			8,564.1
CARGA PUNTUAL POR TINACO			24,282.0

5.2.2.2 Cargas variables

Las cargas vivas consideradas de acuerdo con las NTC – Criterios se muestran en la tabla siguiente:

Tabla 5.8 Cargas vivas consideradas en el análisis estructural (NTC-Criterios)

Zona	W_{max} (kg/m ²)	W_a (kg/m ²)	W_m (kg/m ²)
Azoteas con pendientes mayores que 5%	40	20	5
Granizo	-	30	100
TOTAL (Caso gravitacional y sismo)	40	20	5
TOTAL (Caso granizo)	40	50	105

5.2.2.3 Acciones debidas a sismo

Para definir las cargas sísmicas por considerar en el modelo es necesario obtener el espectro de diseño a partir del Sistema de Acciones Sísmicas de Diseño (SASID) disponible en <https://sasid.unam.mx/webNormasCDMX/>. Para obtenerlo, la plataforma requiere de los siguientes datos:

- a) Coordenadas del inmueble por analizar.
- b) Factor de hiperestaticidad (k_1).
- c) Factor de importancia (Grupo).
- d) Factor de irregularidad.
- e) Definir si se trata de una estructura de mampostería.

5.2.2.3.1 Coordenadas del inmueble por analizar

Como se abordó en el punto 5.1.2, las coordenadas del inmueble son (19.4386041757, -99.1611937821).

5.2.2.3.2 Factor de hiperestaticidad (k_1)

De conformidad con el numeral 3.5 de las NTC-Sismo, se tiene que:

k_1 , factor de corrección por hiperestaticidad, que es igual a:	
0.8	para sistemas estructurales de concreto, acero o compuestos que tengan menos de tres crujías resistentes a sismo en la dirección de análisis y dos o menos crujías resistentes a sismo en la dirección normal a la de análisis;
1.0	para estructuras de mampostería, y para sistemas estructurales de concreto, acero o compuestos que tengan tres o más crujías resistentes a sismo en las dos direcciones de análisis;
1.25	para los sistemas estructurales duales incluidos en las tablas 4.2.1 y 4.2.2.

Figura 5.8 Definición del factor de hiperestaticidad k_1 (NTC-Sismo)

En este caso, se considera $k_1 = 0.8$ dado que solamente contamos con una crujía sismo resistente en el sentido transversal.

5.2.2.3.3 Factor de importancia (Grupo)

De conformidad con el Art. 139 del RCDF, los planteles educativos son considerados dentro del subgrupo A2.

5.2.2.3.4 Factor de regularidad

Para obtenerlo es necesario llevar a cabo la evaluación del cumplimiento de las 13 condiciones de regularidad determinadas en la sección 5.1 de las NTC-Sismo. A continuación, se muestra el desarrollo para la estructura en estudio:

#	Condición	Evaluación	Conclusión
1	Los diferentes muros, marcos y demás sistemas sismo-resistentes verticales son sensiblemente paralelos a los ejes ortogonales principales del edificio. Se considera que un plano o elemento sismo-resistente es sensiblemente paralelo a uno de los ejes ortogonales cuando el ángulo que forma en planta con respecto a dicho eje no excede 15 grados.	Todos los ejes de los sistemas sismo-resistentes en la estructura son ortogonales entre sí.	✓
2	La relación de su altura a la dimensión menor de su base no es mayor que cuatro.	$\frac{H}{B} = \frac{3.68 \text{ m}}{8 \text{ m}} = 0.46 \rightarrow 0.46 < 4$	✓
3	La relación de largo a ancho de la base no es mayor que cuatro.	$\frac{L}{B} = \frac{32.40 \text{ m}}{8 \text{ m}} = 4.05 \rightarrow 4.05 > 4$	✗
4	En planta no tiene entrantes ni salientes de dimensiones mayores que 20 por ciento de la dimensión de la planta medida paralelamente a la dirección en que se considera el entrante o saliente.	$\frac{l_1}{L} = \frac{3.24 \text{ m}}{32.4 \text{ m}} = 0.1 \rightarrow 10\% < 20\%$ $\therefore \text{Cumple}$ $\frac{b_1}{B} = \frac{3 \text{ m}}{11 \text{ m}} = 0.27 \rightarrow 27\% > 20\%$ $\therefore \text{No Cumple}$	✗
5	Cada nivel tiene un sistema de piso cuya rigidez y resistencia en su plano satisfacen lo especificado en la sección 2.7 para un diafragma rígido	Dado que el sistema de piso es a partir de una losa rígida, se considera que cumple.	✓

COMPARACIÓN DE TÉCNICAS DE REHABILITACIÓN

6	El sistema de piso no tiene aberturas en algún nivel que excedan 20 por ciento de su área en planta en dicho nivel, y las áreas huecas no difieren en posición de un piso a otro. Se exime de este requisito la azotea de la construcción.	El edificio no tiene aberturas, por lo tanto, cumple.	✓
7	El peso de cada nivel, incluyendo la carga viva que debe considerarse para diseño sísmico, no es mayor que 120 por ciento del correspondiente al piso inmediato inferior.	Se trata de una estructura de un solo nivel, por lo que no aplica esta condición, se considera que cumple.	✓
8	En cada dirección, ningún piso tiene una dimensión en planta mayor que 110 por ciento de la del piso inmediato inferior. Además, ningún piso tiene una dimensión en planta mayor que 125 por ciento de la menor de las dimensiones de los pisos inferiores en la misma dirección.	Se trata de una estructura de un solo nivel, por lo que no aplica esta condición, se considera que cumple.	✓
9	Todas las columnas están restringidas en todos los pisos en las dos direcciones de análisis por diafragmas horizontales o por vigas. Por consiguiente, ninguna columna pasa a través de un piso sin estar ligada con él.	El edificio es de un solo nivel y no considera dobles alturas en alguna crujía, por lo tanto, cumple.	✓
10	Todas las columnas de cada entrepiso tienen la misma altura, aunque esta pueda variar de un piso a otro. Se exime de este requisito al último entrepiso de la construcción.	Todas las columnas del entrepiso tienen la misma altura.	✓
11	La rigidez lateral de ningún entrepiso difiere en más de 20 por ciento de la del entrepiso inmediatamente inferior. El último entrepiso queda excluido de este requisito.	Se trata de una estructura de un solo nivel, por lo que no aplica esta condición. Se considera que cumple.	✓

12	En ningún entrepiso, el desplazamiento lateral de algún punto de la planta excede en más de 20 por ciento el desplazamiento lateral promedio de los extremos de esta.	Dado que para evaluar esta condición es necesario someter a la estructura a solicitaciones sísmicas obtenidas mediante el SASID, se considerará que no cumple y se corroborará esta solución en la sección 5.2.2.3.7.	✘
13	En sistemas diseñados para $Q=4$, en ningún entrepiso el cociente de la capacidad resistente a carga lateral entre la acción de diseño debe ser menor que el 85 por ciento del promedio de dichos cocientes para todos los entrepisos. En sistemas diseñados para $Q \leq 3$, en ningún entrepiso el cociente antes indicado debe ser menor que 75 por ciento del promedio de dichos cocientes para todos los entrepisos. Para verificar el cumplimiento de este requisito, se calculará la capacidad resistente de cada entrepiso teniendo en cuenta todos los elementos que puedan contribuir apreciablemente a ella. Queda excluido de este requisito el último entrepiso.	Se trata de una estructura de un solo nivel, por lo que no aplica esta condición. Se considera que cumple.	✔

De manera resumida, las condiciones de regularidad que la estructura no cumple son 3, 4 y 12. Por lo anterior y, de conformidad con el inciso 5.2 de la NTC-Sismo, la estructura calificará como **irregular**, por lo que se empleará un **factor de regularidad de 0.8** de acuerdo con el numeral 5.5 sobre la corrección de Q' por irregularidad de las NTC-Sismo.

5.2 Estructura irregular

Se considerará irregular toda estructura que no satisfaga uno de los requisitos 5, 6, 9, 10, 11, 12 y 13, o dos o más de los requisitos 1, 2, 3, 4, 7 y 8 de la sección 5.1.

Figura 5.9 Definición de estructura irregular (NTC-Sismo)

Dado que se trata de una estructura de un nivel, no se revisará la condición de planta baja débil definida en la sección 5.4 de las NTC-Sismo. Por otro lado, será necesario revisar la

condición 1) de la sección 5.3 de las mismas, siendo los demás puntos (2 y 3) no aplicables a la estructura en cuestión.

<p>5.3 Estructura muy irregular</p> <p>Una estructura será considerada muy irregular si no satisface dos o más de los requisitos 5, 6, 9, 10, 11, 12 y 13, o si se presenta alguna de las condiciones siguientes:</p> <p>1) El desplazamiento lateral de algún punto de una de las plantas excede en más de 30 por ciento el promedio de los desplazamientos de los extremos de esta.</p> <p>Comentario: Los argumentos que definen estas condiciones son los mismos que definen el requisito 12 de la sección 5.1.</p> <p>2) La rigidez lateral o la resistencia al corte de algún entrepiso excede en más de 40 por ciento la del entrepiso inmediatamente inferior. Para verificar el cumplimiento de este requisito, se calculará la capacidad resistente y la rigidez lateral de cada entrepiso teniendo en cuenta todos los elementos que puedan contribuir apreciablemente a ellas.</p> <p>Comentario: Los argumentos que definen estas condiciones son los mismos que definen los requisitos 11 y 13 de la sección 5.1.</p> <p>3) Más de 30 por ciento de las columnas ubicadas en un entrepiso no cumplen con el requisito 9 de la sección 5.1</p>
--

Figura 5.10 Condiciones de estructura muy irregular (NTC-Sismo)

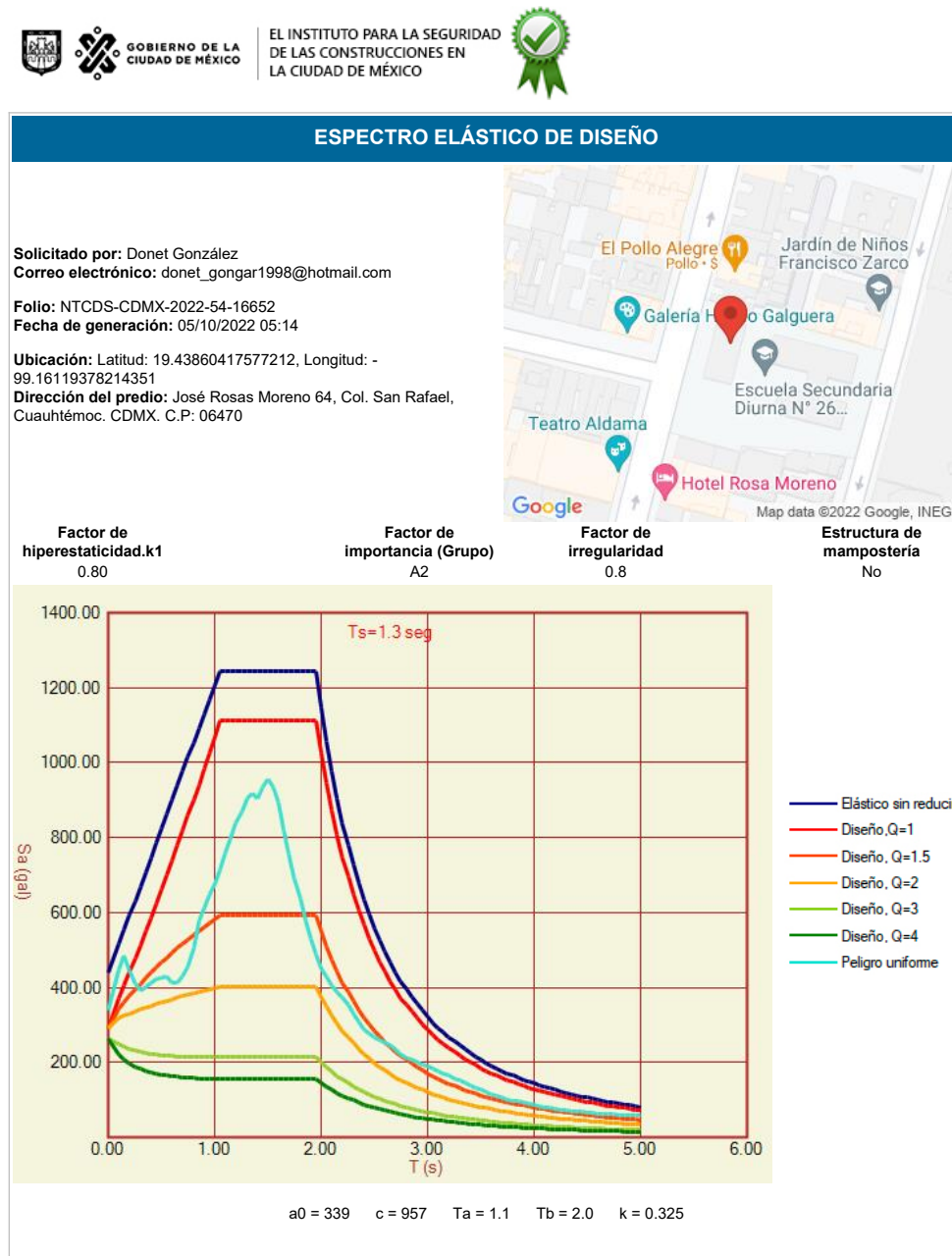
5.2.2.3.5 Factor de comportamiento sísmico (Q)

Meli (2002) define al factor de comportamiento sísmico (Q) como un valor que determina el grado de disipación de la energía en campo inelástico del que la estructura puede disponer. De acuerdo con la NTC-Sismo, las estructuras resueltas a base de marcos de concreto pueden ser diseñadas conforme tres niveles de ductilidad, empleando en este caso un factor Q de 2 correspondiente a ductilidad baja. Lo anterior con base en la consideración de que se espera que las estructuras del grupo A no disipen energía a través de daños.

5.2.2.3.6 Espectro de diseño

Los datos definidos en las secciones anteriores son ingresados en el SASID y, al procesar dicha información, el sistema entrega el espectro elástico y sus múltiples espectros de diseño asociados en función del factor de comportamiento sísmico considerado para la estructura en estudio.

La Figura 5.11 corresponde a la portada del reporte generado por el SASID, en la que se pueden apreciar los datos ingresados en el sistema, así como los espectros de peligro uniforme, elástico y de diseño de acuerdo con la ductilidad de la estructura. El informe completo con las aceleraciones de cada espectro se encuentra en el Anexo 4 de este documento.



Folio: NTCDS-CDMX-2022-54-16652, página 1 de 6

Figura 5.11 Carátula del reporte proporcionado por el SASID (SASID, 2022)

5.2.2.3.7 Corroboración de la regularidad de la estructura (condición No. 12)

Dado que se trata de un plantel escolar del grupo A del RCDF, no se permite emplear un método de análisis estático. Por lo anterior y de conformidad con las NTC-Sismo, se empleó un análisis dinámico modal espectral.

Con base en el análisis mencionado se verificó el cumplimiento de la condición de regularidad 12 considerando los puntos planteados previamente. Una vez definida la geometría y propiedades de los materiales en el modelo se introdujeron a este los espectros sísmicos y cargas gravitacionales abordados en puntos previos. Cabe mencionar que se consideró una excentricidad accidental de 5 por ciento al tratarse de una estructura de un solo entrepiso.

El programa de análisis determinó el desplazamiento en cada dirección de los nodos de la estructura, calculando así el promedio de los desplazamientos absolutos y la variación en porcentaje de cada uno respecto a éste.

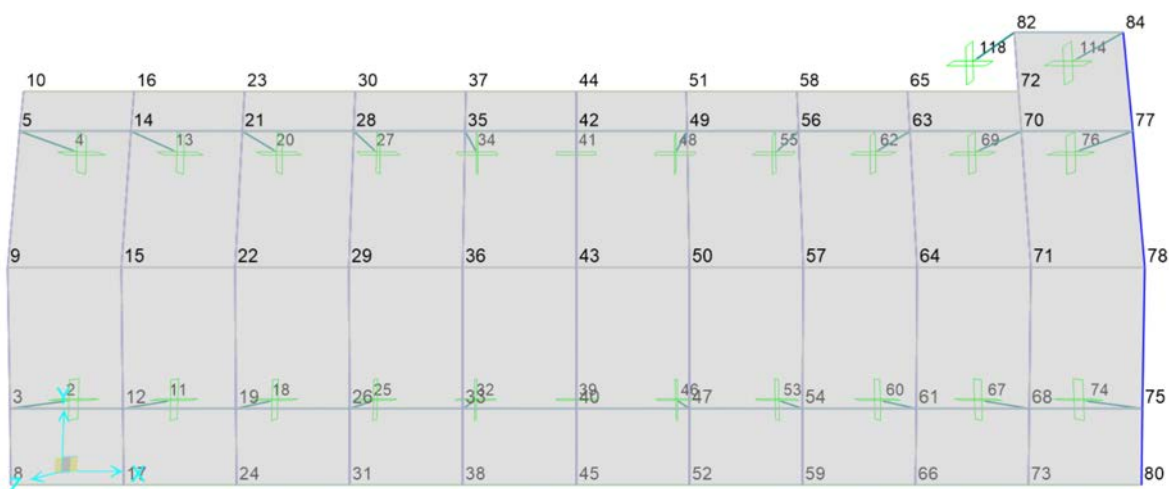


Figura 5.12 Nomenclatura de nodos en el sistema de piso del modelo estructural

Tabla 5.9 Porcentajes de variación de desplazamientos por nodo respecto al desplazamiento promedio presentado (Estado actual)

Dirección	Δ_{max} [cm]	Δ_{min} [cm]	$\Delta_{promedio}$ [cm]	% sobre el promedio
X	1.76	0.66	1.21	+46
Y	1.64	0.68	1.16	+41

Como se aprecia en la Tabla 5.9, la variación respecto al desplazamiento promedio es mayor que 20 por ciento en ambas direcciones, lo que confirma nuestra suposición de que la condición de regularidad No. 12 no se cumple. Sin embargo, esta variación excede 30 por ciento, por lo que la estructura califica como **muy irregular** de acuerdo con el inciso 1) de la sección 5.3 de las NTC-Sismo mencionado anteriormente.

Por lo anterior, será necesario considerar lo siguiente:

- a) Un nuevo espectro de diseño que considere un factor de irregularidad de 0.7, no de 0.8 como se tenía hasta ahora.
- b) Multiplicar por 0.7 el valor obtenido para el factor Q'.

Una vez ingresados los datos requeridos en el SASID, incluyendo el nuevo factor de irregularidad de 0.7, se obtuvo el nuevo reporte de acciones sísmicas para el modelo. La portada del informe se muestra en la Figura 5.13, el informe completo se incluye en el Anexo 5 de este documento.

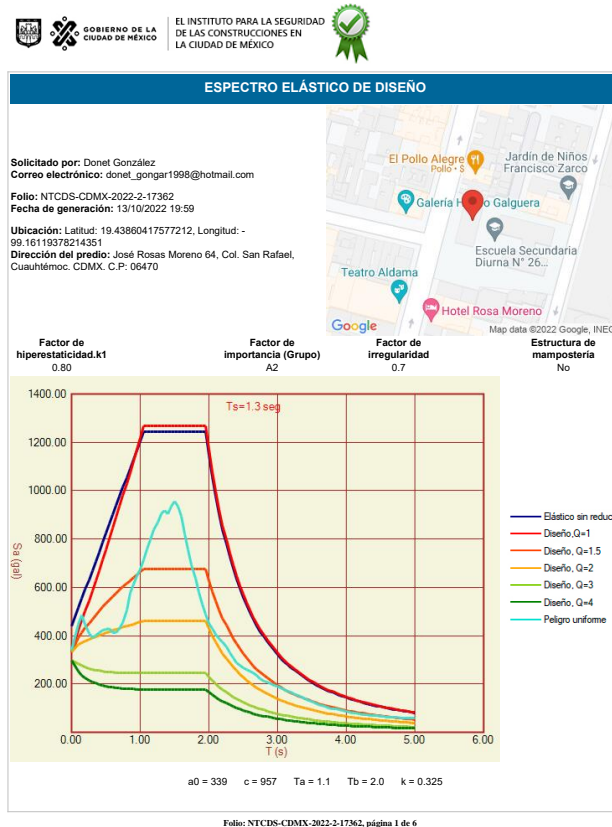


Figura 5.13 Carátula del reporte de SASID considerando un factor de regularidad de 0.7 (SASID, 2022)

5.2.3 Asignación de masas

Las masas son asignadas al sistema de piso diferenciando entre cargas muertas, tipos de cargas vivas o consideración del peso propio establecidos en las NTC-Criterios. A cada uno se le asignará el factor de carga correspondiente.

5.2.4 Factores de carga

De conformidad con la GT-Rehabilitación, se emplearán como factores de carga para la combinación de cargas gravitacionales: 1.1 para cargas permanentes y 1.3 para cargas variables.

Asimismo, se considerará un factor de 1.1 para las combinaciones de carga que incluyan cargas permanentes, variables y accidentales. Sin embargo, para la revisión de desplazamientos horizontales se empleará un factor unitario al formar parte de la revisión de un estado límite de servicio.

5.2.5 Factores de resistencia

Los factores de resistencia considerados son los indicados en la Tabla 5.10, mismos que corresponden a los establecidos en la GT-Rehabilitación.

Tabla 5.10 Factores de resistencia considerados en la GT-Rehabilitación

Acción interna	F_R
Flexión	0.9
Cortante y torsión	0.6
Flexocompresión; si el núcleo está confinado o si la falla es de tensión.	0.7
Flexocompresión; si el núcleo no está confinado o si la falla es de compresión.	0.6

5.2.6 Combinaciones de cargas

Se ingresan en el modelo las combinaciones de carga consideradas para la evaluación de estados límite tomando en cuenta que se trata de una estructura del grupo A2. Con base en lo

anterior, las combinaciones de carga empleadas en la evaluación de estados límite de la estructura son las contenidas en la Tabla 5.11.

Siendo:

CM: Carga muerta (Cargas permanentes, incluyendo el peso propio)

CVmax: Carga viva máxima

CVacc: Carga viva accidental sin considerar granizo

CVacc granizo: Carga viva accidental considerando granizo

Sx: Sismo en dirección X

Sy: Sismo en dirección Y

Tabla 5.11 Combinaciones de cargas consideradas en el análisis estructural

Revisión	Nombre	Combinación de cargas
Revisión de esfuerzos	Gravitacional	1.1 CM + 1.3 CVmax
	Sismo 1	1.1 (CM + CVacc + Sx + 0.3Sy)
	Sismo 2	1.1 (CM + CVacc - Sx - 0.3Sy)
	Sismo 3	1.1 (CM + CVacc + Sx - 0.3Sy)
	Sismo 4	1.1 (CM + CVacc - Sx + 0.3Sy)
	Sismo 5	1.1 (CM + CVacc + 0.3Sx + Sy)
	Sismo 6	1.1 (CM + CVacc - 0.3Sx - Sy)
	Sismo 7	1.1 (CM + CVacc + 0.3Sx - Sy)
	Sismo 8	1.1 (CM + CVacc - 0.3Sx + Sy)
	Granizo	1.1 (CM + CVacc granizo)
Revisión de desplazamientos laterales	Sismo 1'	(CM + CVacc + Sx + 0.3Sy)
	Sismo 2'	(CM + CVacc - Sx - 0.3Sy)
	Sismo 3'	(CM + CVacc + Sx - 0.3Sy)
	Sismo 4'	(CM + CVacc - Sx + 0.3Sy)
	Sismo 5'	(CM + CVacc + 0.3Sx + Sy)
	Sismo 6'	(CM + CVacc - 0.3Sx - Sy)
	Sismo 7'	(CM + CVacc + 0.3Sx - Sy)
	Sismo 8'	(CM + CVacc - 0.3Sx + Sy)

5.2.7 Interacción suelo estructura (ISE)

De acuerdo con la fórmula 8.3 de las NTC-Sismo, los efectos de interacción inercial pueden despreciarse si se cumple la condición:

Los efectos de interacción inercial pueden despreciarse si se cumple la condición indicada en la ecuación 8.3:

$$\frac{T_e H_s}{T_s H_e} > 2.5 \quad (8.3)$$

T_e periodo fundamental de la estructura con base rígida

H_e altura efectiva que se tomará como 0.7 de la altura total, excepto para estructuras de un solo nivel, en que será igual a la altura total.

T_s periodo dominante del sitio; se tomará del SASID

Los valores de H_s se obtendrán a partir de estudios locales de mecánica de suelos o, si éstos son insuficientes para obtenerlos, se adoptará el valor calculado con la ecuación 8.4.

$$H_s = \frac{V_s T_s}{4} \quad (8.4)$$

Donde V_s deberá ser determinada de la misma manera, a partir de estudios locales de mecánica de suelos. En caso que éstos sean insuficientes para obtenerla, se podrá adoptar un valor de $V_s=80$ m/s.

Figura 5.14 Condición de depreciación de efectos de interacción inercial suelo-estructura (NTC-Sismo)

En este caso, al ser una estructura con una losa a dos aguas, se optó por tener la altura promedio entre el punto más bajo y la cresta para calcular la variable H_e :

$$H_e = \frac{3.68 \text{ m} + 3.06 \text{ m}}{2} = 3.37 \text{ m}$$

Dado que no se cuenta con estudios locales, V_s se considerará de 80 m/s. Por lo que se tiene que:

$$H_s = \frac{V_s T_s}{4} = \frac{80 \frac{\text{m}}{\text{s}} (1.3 \text{ m})}{4} = 26 \text{ m}$$

Al evaluar la desigualdad de la ecuación 8.3, se obtiene:

$$\frac{T_e H_s}{T_s H_e} = \frac{0.42 \text{ s} \cdot 26 \text{ m}}{1.3 \text{ s} \cdot 3.37 \text{ m}} = 2.5 \rightarrow 2.5 = 2.5$$

Con base en lo anterior se considerarán despreciables los efectos de interacción inercial en el modelo.

Asimismo, en las mismas NTC-Sismo se estipula que los efectos de interacción dinámicos son menores que los inerciales en estructuras con relaciones de esbeltez bajas y

cimentaciones poco profundas. En este sentido, se considerará que esta estructura con relación de esbeltez baja, de un solo nivel y con una cimentación a base de zapatas corridas no se verá afectada por efectos de interacción dinámicos, por lo que se despreciarán de igual manera.

Además, cabe mencionar que Alcocer et al. (2022) comparó la inclusión de efectos de ISE específicamente en el modelo UIC 2011 original contra apoyos empotrados, resultando más desfavorable la consideración de empotramiento en la base contra los apoyos que incluían los efectos de ISE. Por lo anterior, se considerarán apoyos empotrados y se despreciarán los efectos de ISE para este modelo en particular.

5.2.8 Programa de análisis estructural

Para el análisis de la estructura se empleó el programa SAP2000 V.23.3.1. La revisión de los elementos estructurales existentes y el diseño de elementos de refuerzo se llevó a cabo con este programa de análisis, así como hojas de cálculo basadas en las NTC del RCDF. Cabe mencionar que se consideraron perfiles comerciales y materiales disponibles en la Ciudad de México.

De conformidad con la NTC-Sismo, al tratarse de una estructura del grupo A, el análisis empleado es de tipo dinámico modal espectral y se considerará que la estructura responderá a un comportamiento de tipo elástico lineal.

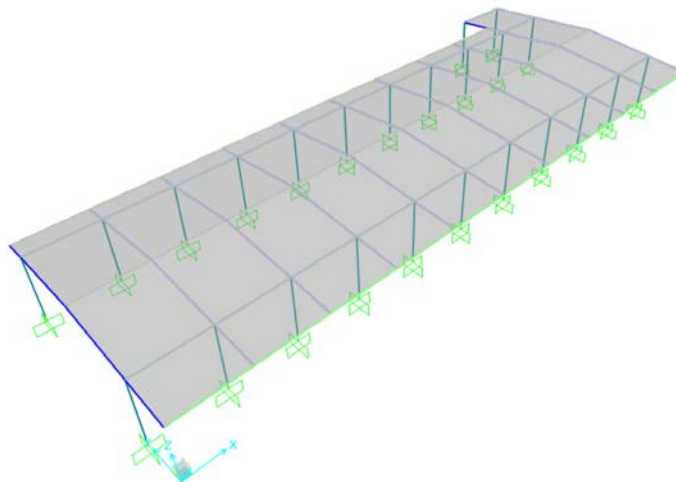


Figura 5.15 Modelo estructural en programa de análisis SAP2000 (Estado actual)

5.2.9 Propiedades de las secciones

De conformidad con las NTC-Concreto, para la revisión de los estados límite de la estructura, se consideraron efectos de agrietamiento en columnas y trabes, asignando la reducción al momento de inercia de 0.7 y 0.5, respectivamente. Para el caso de muros de concreto se tomó un factor de reducción de 0.5. Es importante mencionar que dichos valores se encuentran especificados en la misma Norma.

Las columnas y vigas fueron modeladas a partir de elementos barra tipo “frame”, por otro lado, las losas y muros diafragma se modelaron como elementos placa tipo “shell”.

5.2.10 Criterios de amortiguamiento estructural

Para el desarrollo del modelo se consideró un amortiguamiento de 5 por ciento al tratarse de una estructura de marcos de concreto sin dispositivos que incrementen el amortiguamiento de la misma como disipadores sísmicos.

5.2.11 Estados límites último y de servicio

Se revisan los siguientes estados límite:

- a) **Desplazamientos laterales proporcionados por fuerzas horizontales de colapso (prevención de colapso).** A pesar de tratarse de una estructura a base de marcos de concreto con muros de mampostería desligados, una situación frecuente en escuelas revisadas es la unión incorrecta de muros de mampostería a los marcos de concreto existentes. Por lo anterior, se optó por utilizar un factor de distorsión máxima correspondiente a marcos de concreto con muros diafragma.

Estructuración	Ductilidad	Condición	Q	γ_{max}
vii) Sistema formado por marcos y muros diafragma no desligados ⁽⁶⁾	Alta	Marcos de ductilidad alta	4.0	0.020
	Media	Marcos de ductilidad media	3.0	0.015
	Baja	Marcos de ductilidad baja	2.0	0.010

Figura 5.16 Distorsiones máximas de entrepiso permitidas (NTC-Sismo)

- b) **Desplazamientos laterales proporcionados por fuerzas laterales ante sismos frecuentes.** Con base en la consideración de la posibilidad de contar con muros de mampostería incorrectamente desligados de la estructura, se tomará como límite de distorsión para este estado 0.002 de conformidad con las NTC-Sismo.
- c) **Cociente Demanda / Capacidad de elementos estructurales,** debiendo ser menor que 1 para considerarse adecuado.

5.3 ANÁLISIS ESTRUCTURAL DEL ESTADO ACTUAL

5.3.1 Modos de vibrar

Con base en un análisis modal espectral de la estructura en el programa de análisis se obtienen los siguientes modos de vibrar. El primer y tercer modo incluyen más de 90 por ciento de la participación de masas en dirección X en dirección Y, respectivamente.

Tabla 5.12 Relación de periodos y participación de masas por modo de vibrar (Estado actual)

TABLE: Modal Participating Mass Ratios									
OutputCase	StepType	StepNum	Period	UX	UY	UZ	SumUX	SumUY	SumUZ
Text	Text	Unitless	Sec	Unitless	Unitless	Unitless	Unitless	Unitless	Unitless
MODAL	Mode	1	0.421	0.962	0.002	0.000	0.962	0.002	0.000
MODAL	Mode	2	0.331	0.011	0.788	0.000	0.973	0.789	0.000
MODAL	Mode	3	0.291	0.015	0.198	0.000	0.988	0.987	0.000
MODAL	Mode	4	0.102	0.000	0.000	0.077	0.988	0.987	0.077
MODAL	Mode	5	0.080	0.000	0.000	0.198	0.988	0.987	0.275
MODAL	Mode	6	0.079	0.000	0.000	0.000	0.988	0.987	0.276
MODAL	Mode	7	0.079	0.000	0.000	0.011	0.988	0.987	0.286
MODAL	Mode	8	0.079	0.000	0.000	0.022	0.988	0.987	0.308
MODAL	Mode	9	0.073	0.000	0.000	0.000	0.988	0.987	0.309
MODAL	Mode	10	0.072	0.000	0.000	0.000	0.988	0.987	0.309

Se observa que el periodo del primer modo de vibrar de la estructura obtenido es de 0.42 s, mismo que al ser comparado con las ecuaciones de estimación del periodo efectivo del sistema suelo – estructura definidos en la GT-Rehabilitación, se obtiene:

$$T_{estimado} = (0.0085 \text{ a } 0.095)n_{niveles} \rightarrow 0.095(1 \text{ nivel}) = 0.095 \text{ s}$$

$$T_{análisis} = 0.42s$$

$$Variación = \frac{0.42 \text{ s} - 0.095 \text{ s}}{0.095 \text{ s}} = 3.4$$

De lo anterior se puede apreciar que el periodo obtenido del análisis es 3.4 veces mayor que el estimado en las ecuaciones de la GT-Rehabilitación. Es probable que dicha variación se deba a que las ecuaciones de la Guía consideran efectos de interacción suelo – estructura, mismos que no fueron incluidos dentro del análisis como se definió en el inciso 5.2.7.

5.3.2 Distorsiones y desplazamientos

5.3.2.1 Factor de reducción de las ordenadas espectrales (Q')

Del análisis modal espectral anterior se obtuvo que el periodo del primer modo de vibrar de la estructura es de 0.42 s. Asimismo, de acuerdo con los datos reportados por el SASID, se tiene un periodo T_a de 1.1 segundos. Por lo anterior, las fórmulas a emplear en los cálculos de esta sección serán aplicables para la condición $T \leq T_a$.

Primero se obtiene el valor λ de acuerdo con la tabla 3.1.1 de las NTC-Sismo:

Tabla 3.1.1 Valores de λ , ε y τ en función de T_s				
Periodo del sitio (s)		λ	ε	τ
T_s	≤ 0.5	0.40	0.80	2.50
$0.5 <$	$T_s < 1.0$	0.45	0.20	1.00
$1.0 <$	$T_s \leq 1.5$	0.45	0.30	1.00
$1.5 <$	$T_s \leq 2.0$	0.50	1.20	1.00
$2.0 <$	$T_s \leq 2.5$	0.50	1.80	1.00
$2.5 <$	$T_s \leq 3.0$	0.55	3.00	1.00
$3.0 <$	$T_s \leq 4.0$	0.50	4.00	1.00

Figura 5.17 Tabla 3.1.1 de las NTC-Sismo

Posteriormente, se obtuvo el factor β de acuerdo con las ecuaciones 3.1.4 de las NTC-Sismo.

$$\beta = \begin{cases} 1 - \left[1 - \left(\frac{0.05}{\zeta} \right)^\lambda \right] \frac{T}{T_a}; & \text{si } T \leq T_a \\ \left(\frac{0.05}{\zeta} \right)^\lambda; & \text{si } T_a < T < \tau T_b \\ 1 + \left[\left(\frac{0.05}{\zeta} \right)^\lambda - 1 \right] \left(\frac{\tau T_b}{T} \right)^\varepsilon; & \text{si } T \geq \tau T_b \end{cases}$$

Figura 5.18 Cálculo del factor β (NTC-Sismo)

Tomando en cuenta un factor de amortiguamiento ζ de 5 por ciento, se tiene que:

$$\beta_x = 1 - \left[1 - \left(\frac{0.05}{0.05} \right)^{0.45} \right] \left(\frac{0.42}{1.1} \right) = 1$$

$$\beta_y = 1 - \left[1 - \left(\frac{0.05}{0.05} \right)^{0.45} \right] \left(\frac{0.33}{1.1} \right) = 1$$

El factor Q' es calculado de conformidad con el numeral 3.4 de las NTC-Sismo:

$$Q' = \begin{cases} 1 + (Q-1) \sqrt{\frac{\beta}{k} \frac{T}{T_a}}; & \text{si } T \leq T_a \\ 1 + (Q-1) \sqrt{\frac{\beta}{k}}; & \text{si } T_a < T \leq T_b \\ 1 + (Q-1) \sqrt{\frac{\beta p}{k}}; & \text{si } T > T_b \end{cases}$$

Figura 5.19 Cálculo del factor Q' (NTC-Sismo)

De acuerdo con el SASID, el valor de k corresponde a 0.325. Tomando en cuenta lo anterior, se tiene que:

$$Q'_x = 1 + (2 - 1) \sqrt{\frac{1}{0.325} \left(\frac{0.42}{1.1} \right)} = 1.67$$

$$Q'_y = 1 + (2 - 1) \sqrt{\frac{1}{0.325} \left(\frac{0.33}{1.1} \right)} = 1.53$$

De conformidad con las NTC-Sismo, dado que la estructura califica como muy irregular, será necesario multiplicar el valor de Q' obtenido por 0.7. Entonces se tiene que:

$$Q'_x = (0.7)1.67 = 1.169$$

$$Q'_y = (0.7)1.53 = 1.068$$

5.3.2.2 Factor de sobre-resistencia (R)

Se calcula el factor de sobre-resistencia de acuerdo con la sección 3.5 de las NTC-Sismo. Primero se obtiene el factor R₀. En este caso, al tratarse de una estructura de marcos de concreto de ductilidad baja, corresponde a un valor de 1.75.

donde R ₀ es un factor básico de sobre-resistencia del sistema estructural, que se tomará igual a:	
2.0	para estructuras de mampostería, y para sistemas estructurales de concreto, acero o compuestos que cumplen con los requisitos para adoptar un factor de comportamiento Q de 3 o mayor, según las reglas establecidas en el Capítulo 4;
1.75	para sistemas estructurales de concreto, acero o compuestos a los que se asigna Q menor que 3 según las reglas establecidas en el Capítulo 4.

Figura 5.20 Definición del factor R₀ (NTC-Sismo)

Posteriormente se calcula el factor de incremento para estructuras pequeñas y rígidas (k₂) de acuerdo con la ecuación 3.5.2 de las NTC-Sismo.

$$k_2 = 0.5 \left[1 - \left(\frac{T}{T_a} \right)^{1/2} \right] > 0$$

Figura 5.21 Cálculo del factor k₂ (NTC-Sismo)

Por lo que:

$$k_{2x} = 0.5 \left[1 - \left(\frac{0.42}{1.1} \right)^{\frac{1}{2}} \right] = 0.191 > 0$$

$$k_{2y} = 0.5 \left[1 - \left(\frac{0.33}{1.1} \right)^{\frac{1}{2}} \right] = 0.226 > 0$$

Por último, se obtiene el factor R con base en la ecuación 3.5.1 de las NTC-Sismo, tomando en cuenta un valor de 0.8 para el factor k_1 como se había mencionado anteriormente. Resultando:

$$R = k_1 R_0 + k_2$$

Figura 5.22 Cálculo del factor R (NTC-Sismo)

$$R_x = 0.8(1.75) + 0.191 = 1.591$$

$$R_y = 0.8(1.75) + 0.226 = 1.626$$

5.3.2.3 Factor de reducción (K_s)

El factor K_s se calcula de acuerdo con la fórmula 3.1.1 de las NTC-Sismo. Dado que se tiene un periodo del suelo T_s de 1.3 segundos, el valor considerado para K_s es de 0.25.

$$K_s = \begin{cases} \frac{1}{6}; & \text{si } T_s < 0.5s \\ \frac{1}{6 - 4(T_s - 0.5)}; & \text{si } 0.5 \leq T_s < 1.0s \\ \frac{1}{4}; & \text{si } T_s \geq 1.0s \end{cases}$$

Figura 5.23 Cálculo del factor K_s (NTC-Sismo)

$$K_s = 0.25$$

5.3.2.4 Revisión de distorsiones

a) Estado límite de prevención de colapso

Para el análisis de distorsiones del estado de prevención de colapso se consideran los desplazamientos producidos por las combinaciones de carga especificadas en la Tabla 5.11 obtenidos a partir de un análisis dinámico modal. Dichos desplazamientos son divididos entre la altura promedio del entrepiso y multiplicados por los factores Q y R para ser comparados con la distorsión límite referida en el punto 5.2.11.

En la Tabla 5.13 se encuentra el desarrollo del cálculo para la distorsión de entrepiso de prevención de colapso (DPC), dichas distorsiones son graficadas en la Figura 5.24 y comparadas con la distorsión permisible (D_{perm}).

Tabla 5.13 Cálculo de distorsión de entrepiso para prevención de colapso (Estado actual)

Dirección	Desplazamiento máximo [m]	Altura [m]	Distorsión SAP [m/m]	Q	R	DPC [m/m]	DPC / D_{perm}
X	0.018	3.06	0.0058	2	1.591	0.0183	1.83
Y	0.016	3.06	0.0054	2	1.626	0.0174	1.74

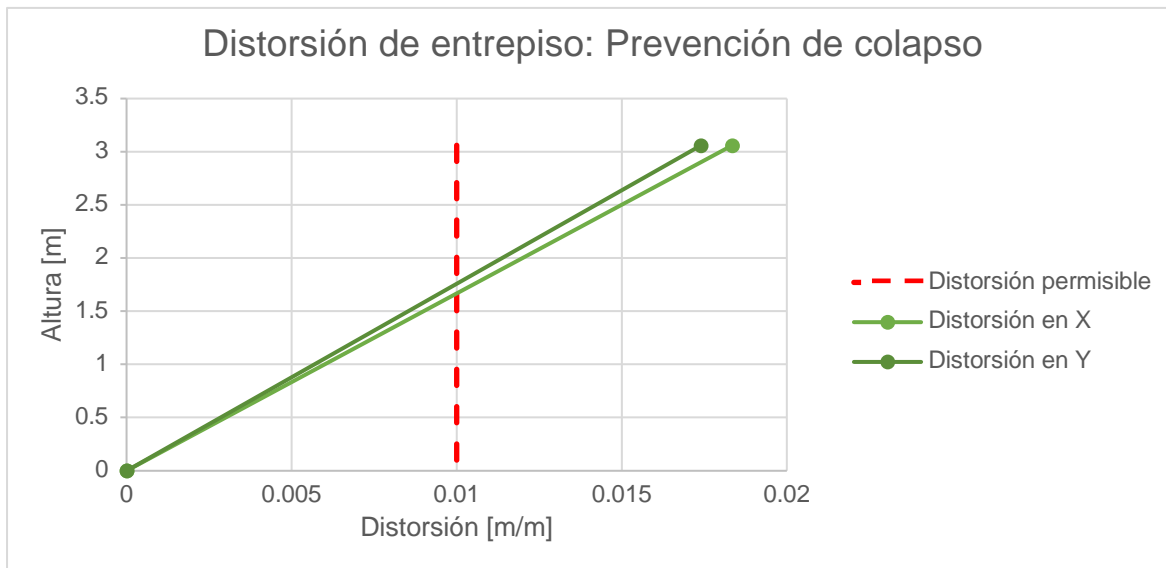


Figura 5.24 Distorsión de prevención de colapso vs distorsión permisible (Estado actual)

Como se puede observar en la Figura 5.24, las distorsiones calculadas son mayores que las permisibles, por lo que la estructura no cumple por distorsiones en el estado de prevención de colapso. Esto quiere decir que la estructura podría no resistir sismos con probabilidad de ocurrencia baja.

b) Estado límite de limitación de daños ante sismos frecuentes

Las distorsiones obtenidas del análisis dinámico con base en las consideraciones antes expuestas son multiplicadas por los factores Q' , R y K_s , obteniendo así las distorsiones para sismos frecuentes (DSF). Como se mencionó anteriormente, el límite permisible (D_{perm}) es de 0.002 al considerar la posibilidad de que los muros de mampostería no hayan sido correctamente desligados de la estructura. El cálculo de la distorsión y el gráfico comparativo se encuentran en la Tabla 5.14 y Figura 5.25 respectivamente.

Tabla 5.14 Cálculo de distorsión de entrepiso para sismos frecuentes (Estado actual)

Dirección	Desplazamiento máximo [m]	Altura [m]	Distorsión SAP [m/m]	Q'	R	K_s	DSF [m/m]	DSF / D_{perm}
X	0.018	3.06	0.0058	1.169	1.591	0.25	0.0082	4.10
Y	0.016	3.06	0.0054	1.068	1.626	0.25	0.0071	3.55

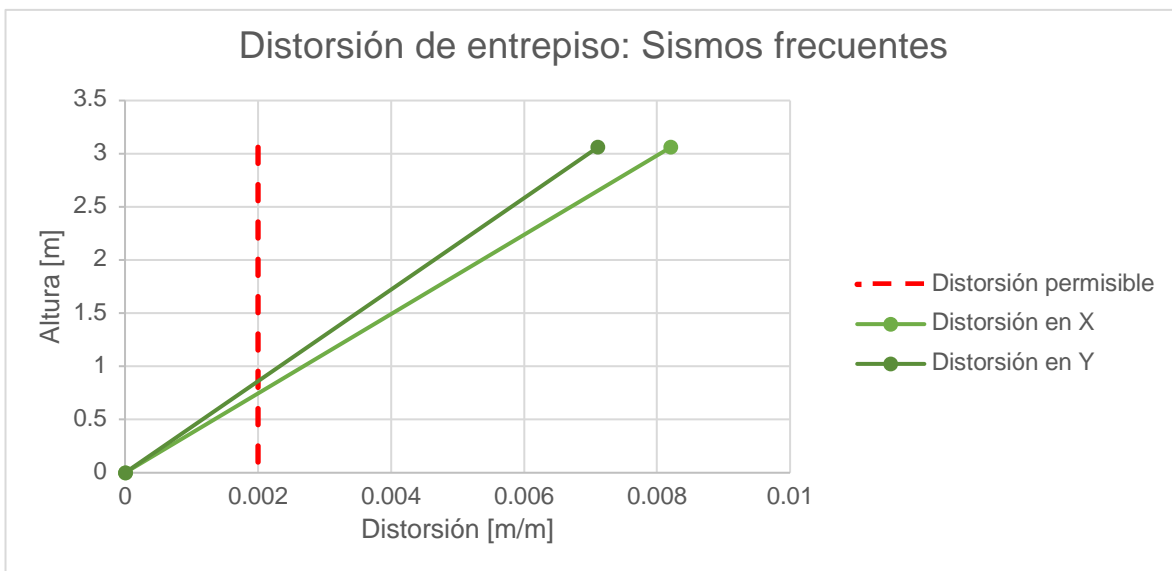


Figura 5.25 Distorsión de sismos frecuentes vs distorsión permisible (Estado actual)

Con base en lo anterior, se puede observar que las distorsiones permisibles son rebasadas por las distorsiones calculadas, por lo que la estructura tampoco cumpliría en distorsiones por sismos frecuentes. Lo anterior derivaría en que la estructura presentaría daños ante sismos con probabilidad de ocurrencia alta.

5.3.3 Revisión del cortante basal mínimo

De conformidad con las NTC-Sismo vigentes, cuando se realiza un análisis modal espectral es necesario revisar si el cortante basal obtenido en la revisión es igual o mayor que el cortante basal mínimo. De no ser así, será necesario incrementar el valor de las fuerzas de diseño consideradas en el modelo.

Comenzamos por definir el cortante basal obtenido del modelo, mismo que resulta:

$$V_{0x} = 68.2 t$$

$$V_{0y} = 60.8 t$$

Posteriormente se calcula el cortante basal mínimo en función de los valores de la aceleración mínima (a_{min}) y el peso total de la estructura a nivel de desplante (W_0).

a) a_{min}

Dado que el periodo del suelo es mayor que 1 s, de conformidad con las NTC-Sismo, se tiene que:

$$a_{min x} = \frac{0.06}{R_x} = \frac{0.06}{1.591} = 0.0377$$

$$a_{min y} = \frac{0.06}{R_y} = \frac{0.06}{1.626} = 0.0369$$

b) W_0

De acuerdo con la bajada de cargas en el modelo realizado, se tiene que la reacción en la base considerando peso propio, cargas muertas y cargas vivas accidentales es:

$$W_0 = 229.4 t$$

c) $V_{0_{min}}$

$$V_{0_{min x}} = a_{min x} * W_0 = 0.0377 * 229.41 t = 8.7 t$$

$$V_{0_{min y}} = a_{min y} * W_0 = 0.0369 * 229.41 t = 8.5 t$$

Al comparar las cortantes del modelo contra las mínimas se tiene:

$$8.7 t < 68.2 t \rightarrow V_{0_{min x}} < V_{0_x} \therefore CUMPLE$$

$$8.5 t < 60.8 t \rightarrow V_{0_{min y}} < V_{0_y} \therefore CUMPLE$$

Por lo anterior, se considera que las solicitaciones incluidas en el modelo no requieren ser incrementadas por un cortante basal menor que el mínimo.

5.3.4 Revisión de elementos estructurales

Las siguientes revisiones consideran los factores de resistencia FR descritos en la Tabla 5.10.

a) Relación demanda-capacidad por flexión y flexocompresión

En la Figura 5.26 se muestran las relaciones demanda-capacidad de diseño máximas en el estado actual para columnas (C-1), vigas (T-1,2 y T-3) y faldones (F1,2). Se puede observar que los elementos más solicitados son las columnas y las vigas tipo T-1,2 con demandas cercanas a la totalidad de su capacidad.

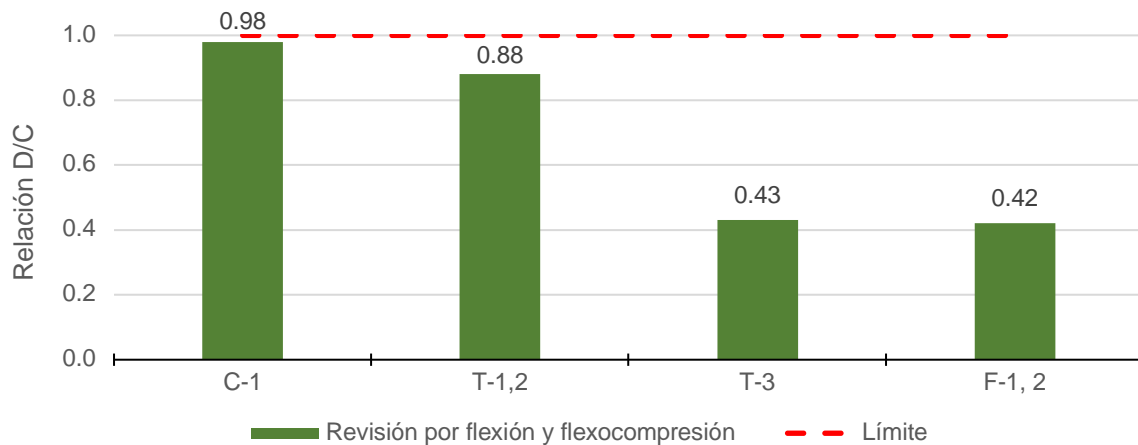


Figura 5.26 Relaciones demanda-capacidad en flexión y flexo-compresión de los elementos (Estado actual)

Asimismo, en la Figura 5.27 se encuentra el diagrama de interacción de las columnas C-1, así como las cargas axiales y momentos obtenidos de las combinaciones de diseño. Se puede observar que las solicitaciones se encuentran dentro de la capacidad del elemento.

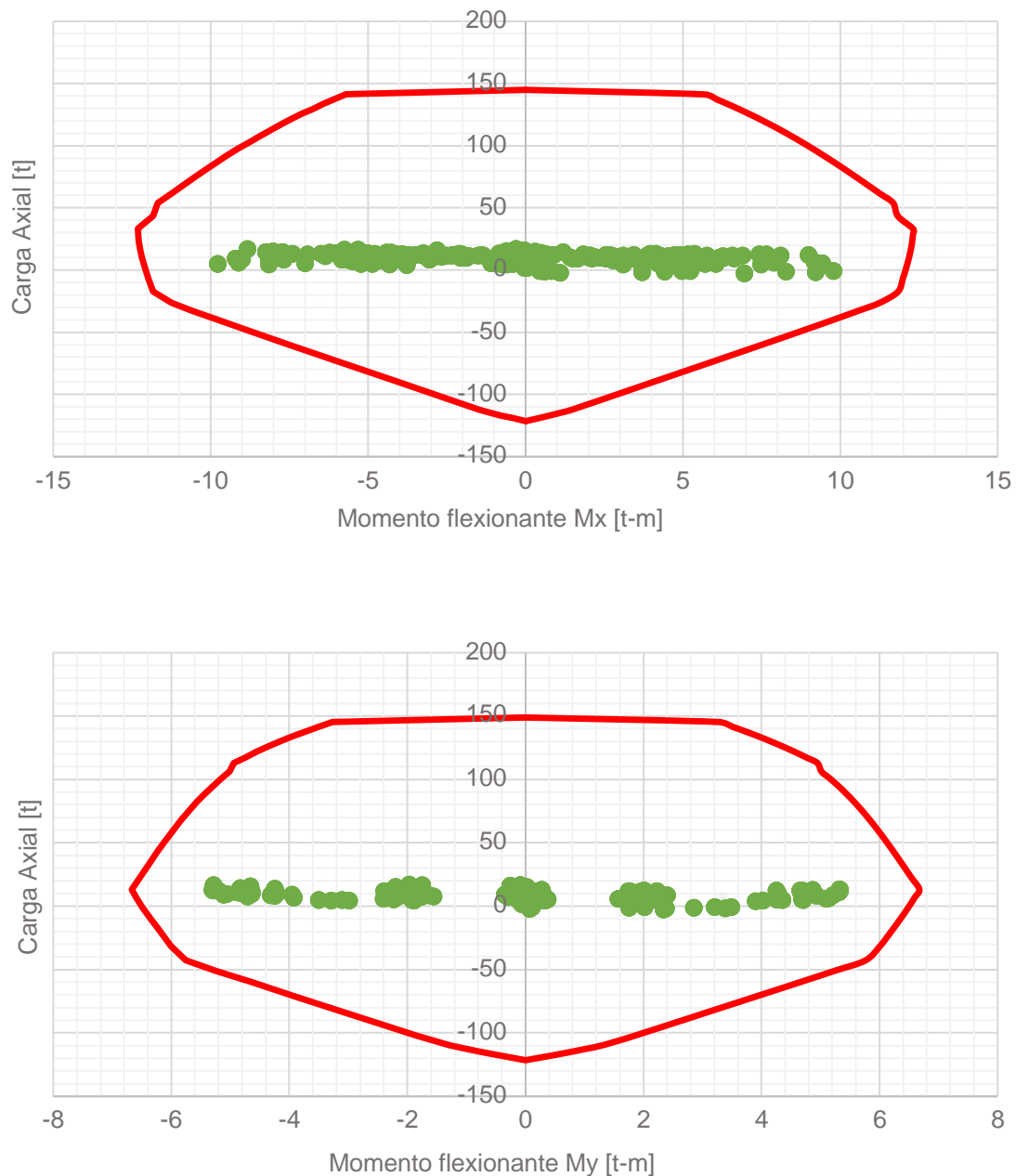


Figura 5.27 Diagrama de interacción y demandas de la columna C-1 (Estado actual)

b) Relación demanda-capacidad por fuerza cortante

Por otro lado, en la Figura 5.28 se presenta la relación demanda-capacidad a cortante de los elementos estructurales del estado actual. Se puede observar que la resistencia de todos ellos es mayor que las demandas presentadas.

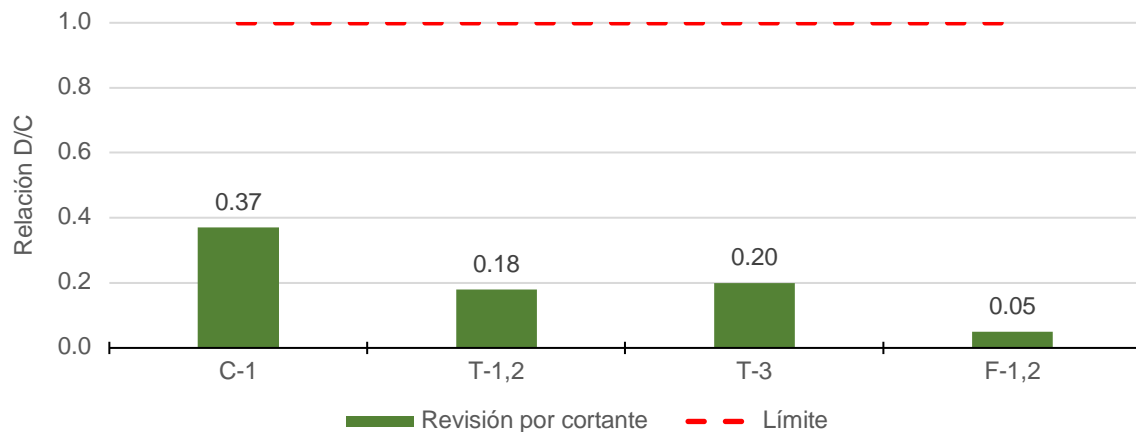


Figura 5.28 Relaciones demanda-capacidad en cortante de los elementos (Estado actual)

5.3.5 Conclusión del estado actual

Con base en la evaluación de los estados límite presentada en el punto anterior, se puede concluir que la estructura actual no cumple con las distorsiones permisibles. No obstante, la relación capacidad-demanda de los elementos estructurales que la componen no se encuentra rebasada. Por lo anterior, será necesario diseñar un proyecto de rehabilitación enfocado a la rigidización de la estructura con el fin de disminuir los desplazamientos horizontales presentados en la misma. Será necesario corroborar las nuevas demandas derivadas del proyecto de rehabilitación sobre los elementos estructurales existentes.

5.4 ANÁLISIS ESTRUCTURAL DE LA REHABILITACIÓN MC-1

5.4.1 Propuesta de rehabilitación MC-1

Con base en los resultados del análisis del estado actual de la estructura, se propone una rigidización de la misma a partir de la adición de muros de concreto (MC-1) en los tramos A6-A7 y B7-B8, así como la unión de los muros cabeceros existentes (MM) a los marcos que los confinan en los ejes 1 y 11 a fin de que trabajen como muros diafragma.

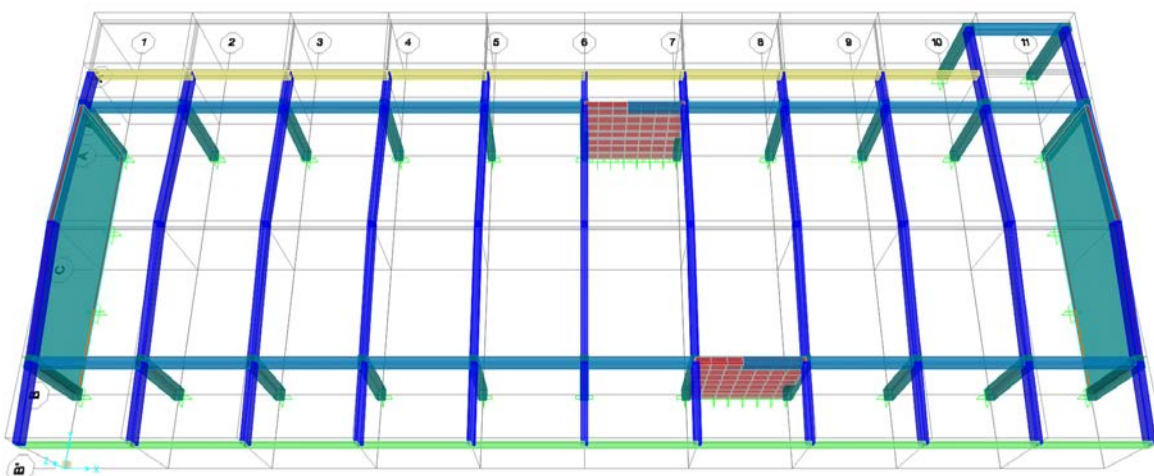


Figura 5.29 Propuesta de rehabilitación 1: Muros de concreto + Muros diafragma

Las propiedades de la mampostería de los muros diafragma por ligar fueron establecidas en el punto 5.2.1.3. Por otro lado, las propiedades de los muros de concreto por adicionar se incluyen en la Tabla 5.15.

Tabla 5.15 Propiedades del muro de concreto MC-1

Clave	Tipo	f'_c [kg/cm ²]	E_c [kg/cm ²]	Espesor [cm]	Acero vertical	Acero horizontal
MC-1	Muro de concreto	250	$14,000 \sqrt{f'_c}$	15	No. 3 @ 30 cm	No. 3 @ 30 cm

5.4.2 Periodos

El análisis modal de la estructura que denominaremos “Estado rehabilitado MC-1” definió los siguientes modos de vibrar para el modelo analizado. Se tomaron en cuenta 15 modos de vibrar para garantizar la participación modal de 90 por ciento de la masa como mínimo.

Tabla 5.16 Relación de periodos y participación de masas por modo de vibrar (Estado rehabilitado MC-1)

TABLE: Modal Participating Mass Ratios									
OutputCase	StepType	StepNum	Period	UX	UY	UZ	SumUX	SumUY	SumUZ
Text	Text	Unitless	Sec	Unitless	Unitless	Unitless	Unitless	Unitless	Unitless
MODAL	Mode	1	0.156	0.000	0.960	0.000	0.000	0.960	0.000
MODAL	Mode	2	0.119	0.050	0.000	0.000	0.050	0.960	0.000
MODAL	Mode	3	0.118	0.020	0.000	0.000	0.070	0.960	0.000
MODAL	Mode	4	0.106	0.000	0.000	0.059	0.070	0.960	0.059
MODAL	Mode	5	0.098	0.007	0.001	0.000	0.077	0.960	0.059
MODAL	Mode	6	0.095	0.001	0.000	0.000	0.078	0.960	0.059
MODAL	Mode	7	0.094	0.000	0.000	0.000	0.078	0.960	0.059
MODAL	Mode	8	0.081	0.072	0.000	0.054	0.150	0.960	0.110
MODAL	Mode	9	0.080	0.041	0.000	0.150	0.190	0.960	0.260
MODAL	Mode	10	0.079	0.060	0.000	0.000	0.250	0.960	0.260
MODAL	Mode	11	0.079	0.230	0.000	0.001	0.480	0.960	0.260
MODAL	Mode	12	0.078	0.390	0.000	0.001	0.870	0.960	0.260
MODAL	Mode	13	0.077	0.033	0.000	0.007	0.900	0.960	0.270
MODAL	Mode	14	0.074	0.000	0.000	0.001	0.900	0.960	0.270
MODAL	Mode	15	0.073	0.004	0.000	0.000	0.910	0.960	0.270

5.4.3 Distorsiones y desplazamientos

5.4.3.1 Factores de Q' y R

Dado que el periodo del primer modo de vibrar de la estructura ha cambiado, será necesario calcular de nuevo los factores de Q' y R como se hizo en el punto tomando en cuenta periodos Tx de 0.119 s y Ty de 0.156 s. En resumen, se tiene que:

$$Q' = 1 + (Q - 1) \sqrt{\frac{\beta}{k} \left(\frac{T}{T_a} \right)}$$

$$Q'_x = 1 + (2 - 1) \sqrt{\frac{1}{0.325} \left(\frac{0.119}{1.1} \right)} = 1.18$$

$$Q'_y = 1 + (2 - 1) \sqrt{\frac{1}{0.325} \left(\frac{0.156}{1.1} \right)} = 1.24$$

Por último, de acuerdo con el análisis de regularidad efectuado previamente, la única condición de irregularidad no cumplida cuyo resultado pudo haber variado a partir de la rehabilitación propuesta es la condición 12. Por lo anterior, se llevó a cabo un análisis de los desplazamientos presentados en los nodos de la estructura cuyos resultados se muestran en la Tabla 5.17.

Tabla 5.17 Porcentajes de variación de desplazamientos por nodo respecto al desplazamiento promedio presentado (Estado rehabilitado MC-1)

Dirección	Δ_{max} [cm]	Δ_{min} [cm]	$\Delta_{promedio}$ [cm]	% sobre el promedio
X	0.05	0.02	0.03	+41
Y	0.24	0.08	0.16	+49

Dado que la variación respecto con el desplazamiento promedio presentado supera el 30 por ciento, la estructura continúa calificando como muy irregular, por lo que será necesario multiplicar el valor de Q' obtenido por 0.7.

$$Q'_x = (0.7)1.18 = 0.83$$

$$Q'_y = (0.7)1.24 = 0.87$$

En cuanto a los nuevos valores del factor R en cada dirección, la única variable en función del periodo de la estructura es el factor k_2 . Por lo que:

$$k_2 = 0.5 \left[1 - \left(\frac{T}{T_a} \right)^{\frac{1}{2}} \right] > 0$$

$$k_{2x} = 0.5 \left[1 - \left(\frac{0.119}{1.1} \right)^{\frac{1}{2}} \right] = 0.336 > 0$$

$$k_{2y} = 0.5 \left[1 - \left(\frac{0.33}{1.1} \right)^{\frac{1}{2}} \right] = 0.312 > 0$$

$$R = k_1 R_0 + k_2$$

$$R_x = 0.8(1.75) + 0.336 = 1.74$$

$$R_y = 0.8(1.75) + 0.312 = 1.71$$

5.4.3.2 Estado límite de prevención de colapso

A partir de los desplazamientos obtenidos en el modelo de análisis estructural del Estado rehabilitado MC-1 se tienen las siguientes distorsiones de entrepiso.

Tabla 5.18 Cálculo de distorsión de entrepiso para prevención de colapso (Estado rehabilitado MC-1)

Dirección	Desplazamiento máximo [m]	Altura [m]	Distorsión SAP [m/m]	Q	R	DPC [m/m]	DPC / D _{perm}
X	0.000602	3.06	0.0002	2	1.74	0.0007	0.07
Y	0.002707	3.06	0.0009	2	1.71	0.0030	0.30

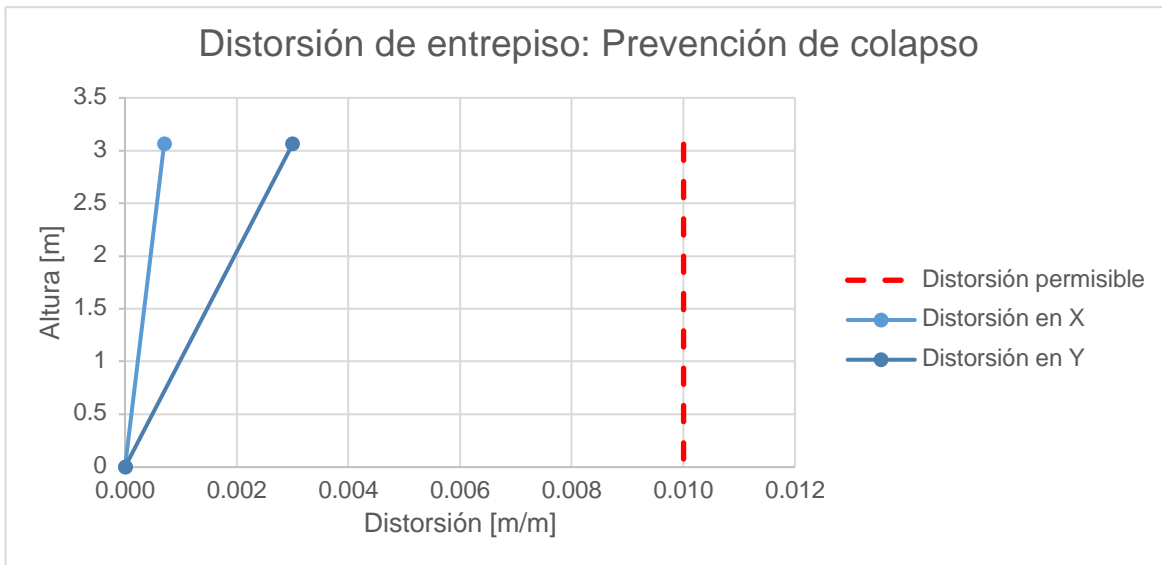


Figura 5. Distorsión de prevención de colapso vs distorsión permisible (Estado rehabilitado MC-1)

Podemos observar que en el estado rehabilitado MC-1 la estructura cumple con las distorsiones permisibles de conformidad con la NTC-Sismo, reduciendo las probabilidades de daños graves ante sismos con periodos de retorno altos.

5.4.3.3 Estado límite de limitación de daños ante sismos frecuentes

Asimismo, las distorsiones calculadas en el estado de limitación de daños por sismos frecuentes se muestran en la Tabla 5.19 y Figura 5.30.

Tabla 5.19 Cálculo de distorsión de entrepiso para sismos frecuentes (Estado rehabilitado MC-1)

Dirección	Desplazamiento máximo [m]	Altura [m]	Distorsión SAP [m]	Q'	R	Ks	DPS [m]	DPS / D _{perm}
X	0.0006	3.06	0.0002	0.83	1.74	0.25	0.0002	0.11
Y	0.0027	3.06	0.0009	0.87	1.71	0.25	0.0010	0.51

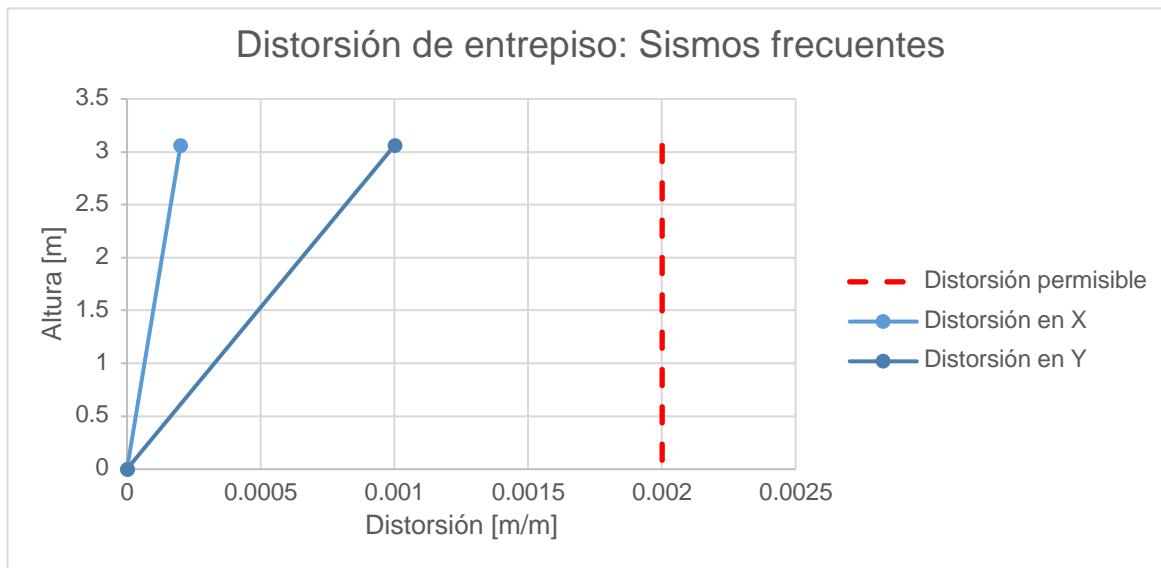


Figura 5.30 Distorsión de sismos frecuentes vs distorsión permisible (Estado rehabilitado MC-1)

Se observa que las distorsiones presentadas en este estado de servicio se encuentran dentro de las permisibles, cumpliendo también con este estado límite y disminuyendo la probabilidad de daño a partir de la ocurrencia de sismos con periodos de retorno bajos.

5.4.4 Revisión del cortante basal mínimo

Como se presentó en el punto 5.3.3, se revisará nuevamente que el cortante basal mínimo considerado en el modelo sea superior al establecido en las NTC-Sismo. Lo anterior con base en que el cortante basal mínimo establecido en dichas NTC, así como la acción sísmica considerada por el programa de análisis se encuentran en función de los periodos de la estructura y su peso.

a) Cortante basal obtenido del modelo

$$V_{0x} = 62.4 t$$

$$V_{0y} = 74.0 t$$

b) Cortante basal mínimo (NTC-Sismo)

$$a_{\min x} = \frac{0.06}{R_x} = \frac{0.06}{1.736} = 0.035$$

$$a_{\min y} = \frac{0.06}{R_y} = \frac{0.06}{1.712} = 0.035$$

$$W_0 = 264.1 t$$

$$V_{0\min x} = a_{\min x} * W_0 = 0.0346 * 264.07 t = 9.1 t$$

$$V_{0\min y} = a_{\min y} * W_0 = 0.0350 * 264.07 t = 9.2 t$$

c) Comparación $V_0 - V_{0\min}$

$$9.1 t < 62.4 t \rightarrow V_{0\min x} < V_{0x} \therefore \text{CUMPLE}$$

$$9.2 t < 74.0 t \rightarrow V_{0\min y} < V_{0y} \therefore \text{CUMPLE}$$

Dado que se cumple con el requisito de consideración de un cortante basal superior al mínimo, no será necesario incrementar las solicitaciones del análisis estructural.

5.4.5 Revisión de elementos estructurales

Las siguientes revisiones consideran los factores de resistencia F_R descritos en la Tabla 5.10.

a) Relación demanda-capacidad por flexión y flexocompresión

En la Figura 5.31 podemos observar que los cocientes de demanda-capacidad de los elementos estructurales sujetos a flexión y flexocompresión se encuentran por debajo de la unidad. Asimismo, en la Figura 5.32 podemos observar que las demandas de flexocompresión de la columna C-1 se encuentran dentro del límite comprendido por la capacidad del elemento.

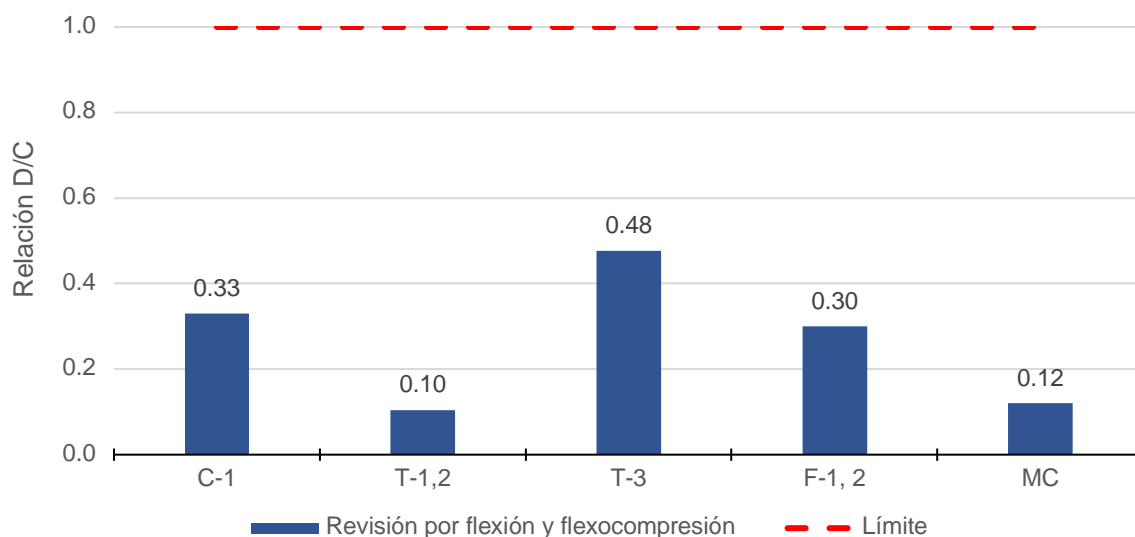


Figura 5.31 Relaciones demanda-capacidad en flexión y flexo-compresión de los elementos (Estado rehabilitado MC-1)

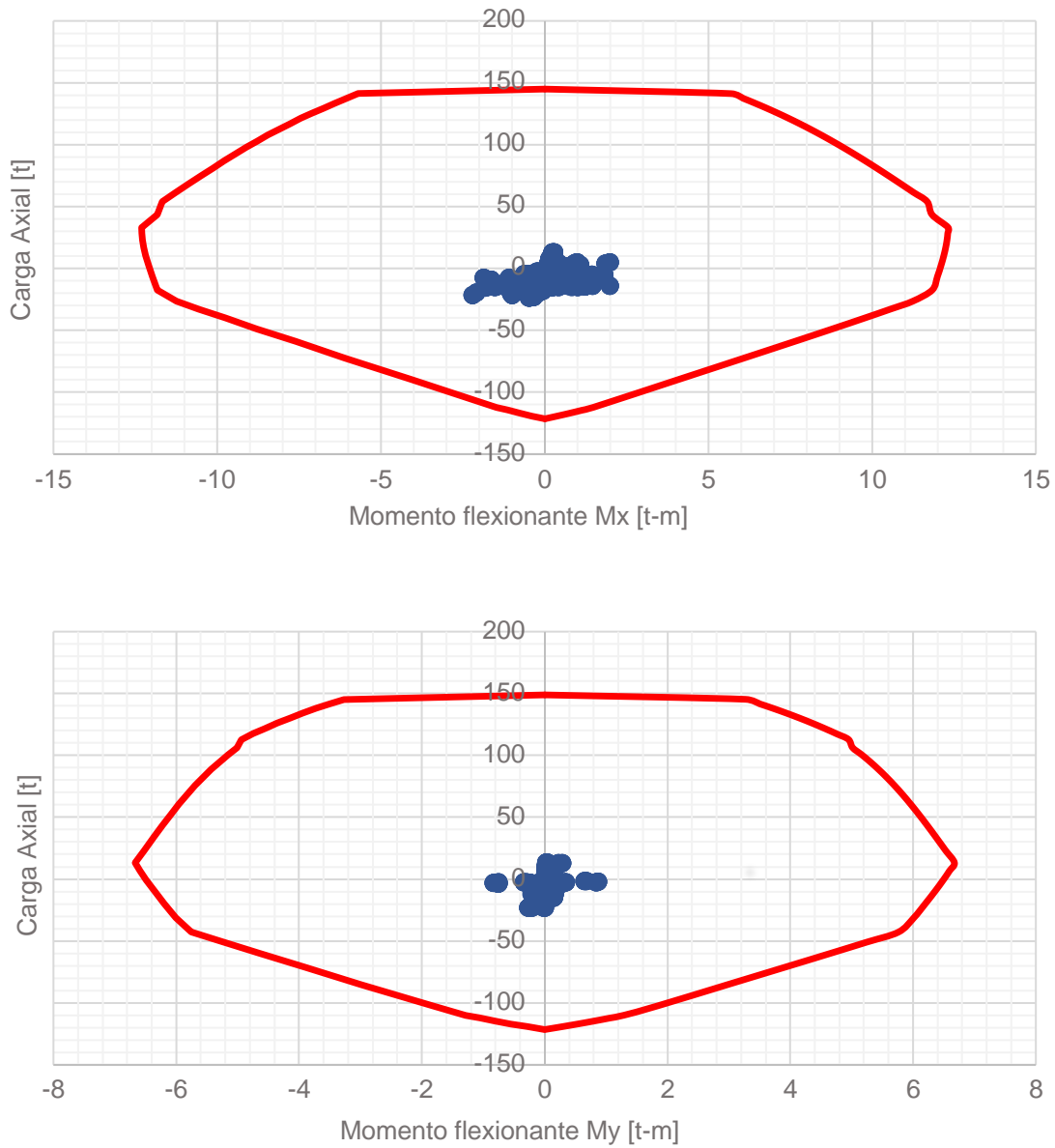


Figura 5.32 Diagrama de interacción y demandas de la columna C-1 (Estado rehabilitado MC-1)

b) Relación demanda-capacidad por fuerza cortante

Como se puede apreciar en la Figura 5.33, las relaciones demanda-capacidad a fuerza cortante de los elementos estructurales no superan la unidad, por lo que se considera que cumplen con este estado límite de falla.

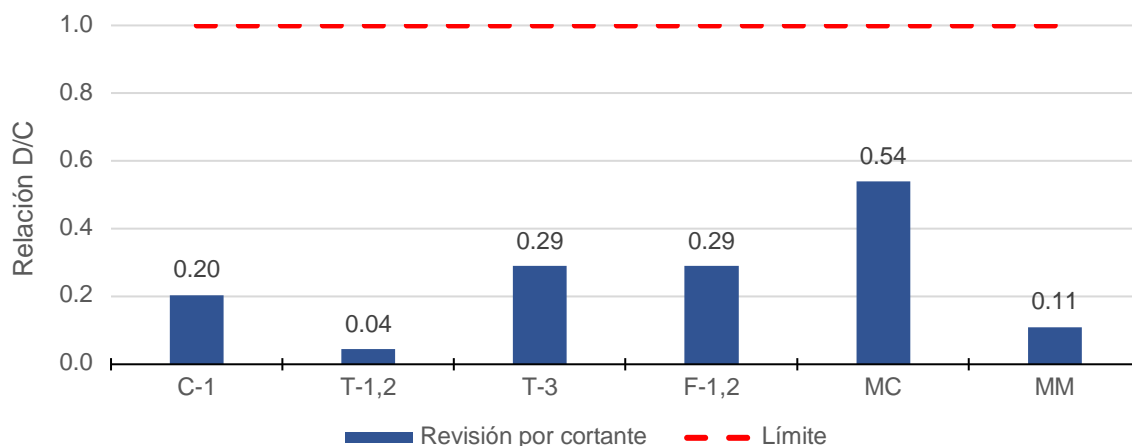


Figura 5.33 Relaciones demanda-capacidad en cortante de los elementos (Estado rehabilitado MC-1)

5.4.6 Conclusión del estado rehabilitado MC-1

En el análisis estructural del estado rehabilitado MC-1 se determinó que la estructura rehabilitada, a diferencia del estado actual, cumple con las distorsiones permisibles para las revisiones por sismos frecuentes y de prevención de colapso. Asimismo, las relaciones demanda-capacidad obtenidas muestran que los elementos existentes y añadidos son capaces de resistir las solicitaciones consideradas en el modelo estructural del estado rehabilitado. Por lo anterior, se demuestra que la rigidización propuesta como proyecto de rehabilitación es adecuada para que la estructura cumpla con los estados límite de falla y de servicio establecidos en el actual RCDF y sus NTC.

5.5 ANÁLISIS ESTRUCTURAL DE LA REHABILITACIÓN CV-1

5.5.1 Propuesta de rehabilitación CV-1

Como propuesta alternativa a la rehabilitación MC-1, se plantea una rigidización basada en la adición de contraventeos metálicos concéntricos (CV-1) en los tramos A4-A5, A5-A6, B4-B-5 y B6-B7. Al igual que en la rehabilitación 1, se propone la unión de los muros cabeceros existentes (MM) a los marcos que los confinan en los ejes 1 y 11 a fin de que trabajen como muros diafragma.

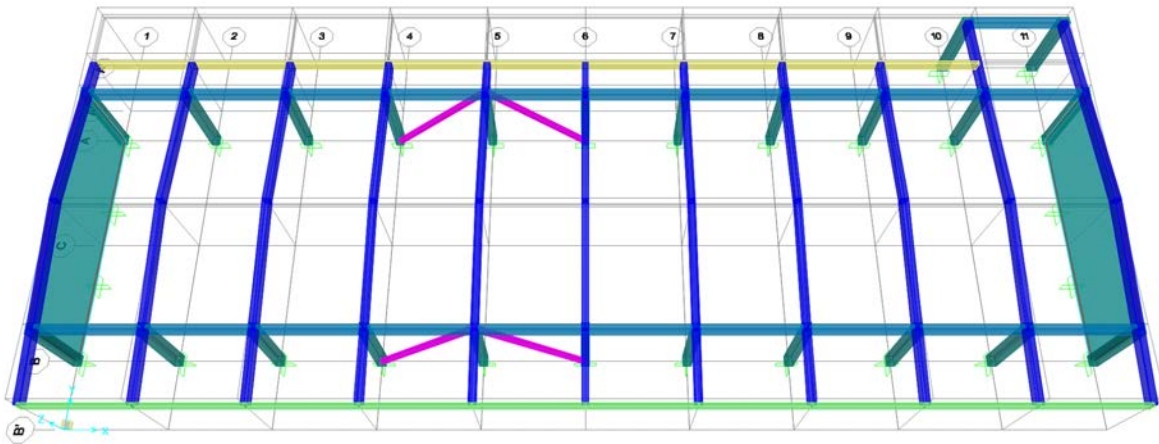


Figura 5.34 Propuesta de rehabilitación 2: Contraventeos metálicos + Muros diafragma

Las propiedades de la mampostería consideradas en los muros diafragma MM son las establecidas en el punto 5.2.1.3. Por otra parte, las propiedades de los contraventeos metálicos CV-1 se muestran en la Tabla 5.20 a continuación.

Tabla 5.20 Propiedades del contraventeo metálico CV-1

Clave	Tipo	Acero	Perfil [in]	Espesor [in]
CV-1	Contraventeo metálico	A500GrB46	HSS6x6	1/4

5.5.2 Periodos

Con base en el análisis modal de la estructura que denominaremos “Estado rehabilitado CV-1”, se obtienen los siguientes modos de vibrar. Cabe mencionar que se consideraron 10

modos en el análisis modal dado que las masas alcanzaban 90 por ciento de participación en ambas direcciones a partir del segundo modo.

Tabla 5.21 Relación de periodos y participación de masas por modo de vibrar (Estado rehabilitado CV-1)

TABLE: Modal Participating Mass Ratios									
OutputCase	StepType	StepNum	Period	UX	UY	UZ	SumUX	SumUY	SumUZ
Text	Text	Unitless	Sec	Unitless	Unitless	Unitless	Unitless	Unitless	Unitless
MODAL	Mode	1	0.164	0.979	0.000	0.000	0.979	0.000	0.000
MODAL	Mode	2	0.157	0.000	0.971	0.000	0.980	0.972	0.000
MODAL	Mode	3	0.118	0.000	0.000	0.000	0.980	0.972	0.000
MODAL	Mode	4	0.117	0.000	0.000	0.000	0.980	0.972	0.000
MODAL	Mode	5	0.107	0.002	0.002	0.000	0.981	0.974	0.000
MODAL	Mode	6	0.106	0.000	0.000	0.061	0.981	0.974	0.061
MODAL	Mode	7	0.095	0.000	0.000	0.000	0.981	0.974	0.061
MODAL	Mode	8	0.094	0.000	0.000	0.000	0.981	0.974	0.061
MODAL	Mode	9	0.081	0.000	0.000	0.194	0.981	0.974	0.255
MODAL	Mode	10	0.080	0.000	0.000	0.002	0.981	0.974	0.258

5.5.3 Distorsiones y desplazamientos

5.5.3.1 Factores de Q' y R

Como se comentó anteriormente, es necesario actualizar los factores Q' y R considerados en el análisis de distorsiones de la estructura rehabilitada. Por lo que se tiene que:

$$Q' = 1 + (Q - 1) \sqrt{\frac{\beta}{k} \left(\frac{T}{T_a} \right)}$$

$$Q'_x = 1 + (2 - 1) \sqrt{\frac{1}{0.325} \left(\frac{0.164}{1.1} \right)} = 1.26$$

$$Q'_y = 1 + (2 - 1) \sqrt{\frac{1}{0.325} \left(\frac{0.157}{1.1} \right)} = 1.26$$

Al igual que se hizo en el estado rehabilitado MC-1, es necesario comprobar que la condición 12 de regularidad continúa sin cumplirse. Para ello se analizaron los desplazamientos presentados en los nodos de la estructura, los resultados se muestran en la Tabla 5.22.

Tabla 5.22 Porcentajes de variación de desplazamientos por nodo respecto al desplazamiento promedio presentado (Estado rehabilitado CV-1)

Dirección	Δ_{max} [cm]	Δ_{min} [cm]	$\Delta_{promedio}$ [cm]	% sobre el promedio
X	0.23	0.08	0.15	+50
Y	0.24	0.08	0.16	+49

Dado que la condición de regularidad 12 tampoco se cumple en el estado rehabilitado CV-1, la estructura continúa calificando como muy irregular, por lo que se deberá multiplicar el valor de Q' por 0.7.

$$Q'_x = Q'_y = (0.7)0.92 = 0.88$$

Como se mencionó anteriormente, la única variable del factor R en función del periodo de la estructura es el factor k_2 . Por lo que:

$$k_2 = 0.5 \left[1 - \left(\frac{T}{T_a} \right)^{\frac{1}{2}} \right] > 0$$

$$k_{2x} = 0.5 \left[1 - \left(\frac{0.164}{1.1} \right)^{\frac{1}{2}} \right] = 0.307 > 0$$

$$k_{2y} = 0.5 \left[1 - \left(\frac{0.157}{1.1} \right)^{\frac{1}{2}} \right] = 0.311 > 0$$

$$R = k_1 R_0 + k_2$$

$$R_x = 0.8(1.75) + 0.307 = 1.71$$

$$R_y = 0.8(1.75) + 0.311 = 1.71$$

5.5.3.2 Estado límite de prevención de colapso

Con base en los desplazamientos obtenidos del análisis modal del Estado rehabilitado CV-1 se calculan las distorsiones de entrepiso para el estado de prevención de colapso (DPC). Se obtienen los resultados mostrados en la Tabla 5.23 y Figura 5.35 a continuación.

Tabla 5.23 Cálculo de distorsión de entrepiso para prevención de colapso (Estado rehabilitado CV-1)

Dirección	Desplazamiento máximo [m]	Altura [m]	Distorsión SAP [m/m]	Q	R	DPC [m/m]	DPC / D _{perm}
X	0.0029	3.06	0.0009	2	1.71	0.0032	0.32
Y	0.0031	3.06	0.0010	2	1.71	0.0034	0.34

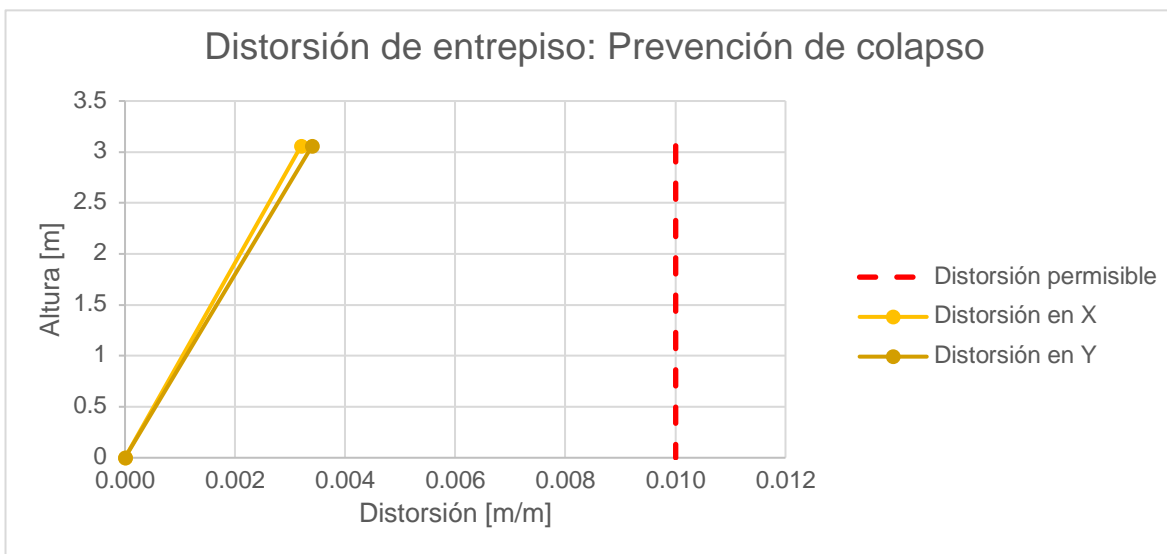


Figura 5.35 Distorsión de prevención de colapso vs distorsión permisible (Estado rehabilitado CV-1)

Como se puede observar, las distorsiones presentadas en este estado de servicio son menores que las distorsiones límite establecidas en las NTC-Sismo.

5.5.3.3 Estado límite de limitación de daños ante sismos frecuentes

Por otro lado, las distorsiones obtenidas en el análisis del estado de limitación de daños por sismos frecuentes (DPS) son las mostradas en la Tabla 5.24 y Figura 5.36. Se puede observar

que las distorsiones presentadas no superan el límite permisible, mejorando el comportamiento presentado en el estado actual.

Tabla 5.24 Cálculo de distorsión de entrepiso para sismos frecuentes (Estado rehabilitado CV-1)

Dirección	Desplazamiento máximo [m]	Altura [m]	Distorsión SAP [m]	Q'	R	Ks	DPS [m]	DPS / D _{perm}
X	0.0029	3.06	0.0009	0.88	1.71	0.25	0.0011	0.54
Y	0.0031	3.06	0.0010	0.88	1.71	0.25	0.0012	0.57

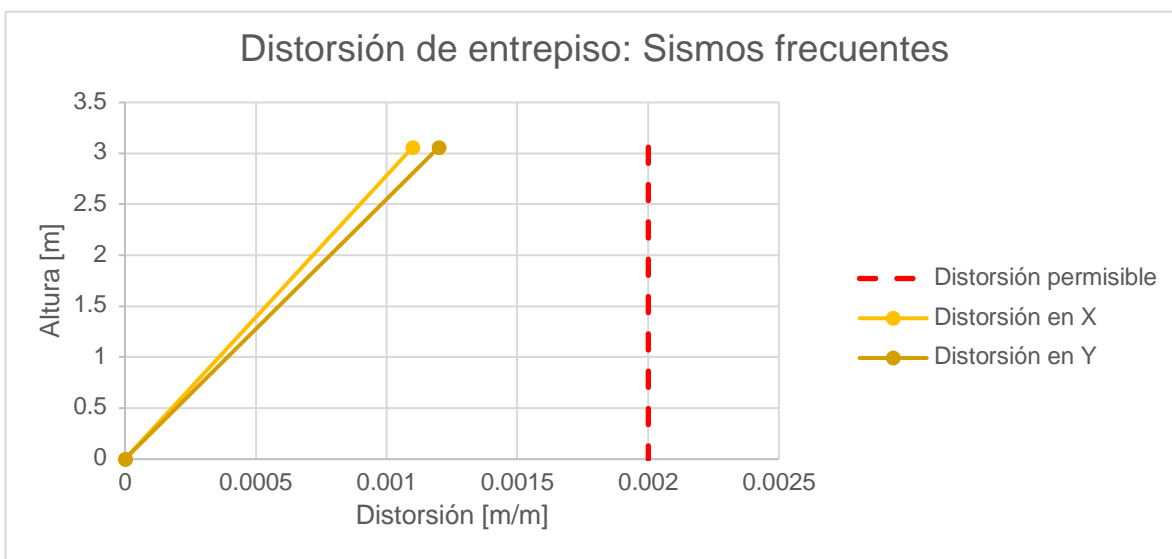


Figura 5.36 Distorsión de sismos frecuentes vs distorsión permisible (Estado rehabilitado CV-1)

5.5.4 Revisión del cortante basal mínimo

Como se hizo en la propuesta de rehabilitación MC-1, se analiza si el cortante basal del modelo es mayor que el cortante basal mínimo establecido en las NTC-Sismo.

a) Cortante basal obtenido del modelo

$$V_{0x} = 72.9 t$$

$$V_{0y} = 72.1 t$$

b) Cortante basal mínimo (NTC-Sismo)

$$a_{min} = \frac{0.06}{R} = \frac{0.06}{1.71} = 0.035$$

$$W_0 = 256.9 t$$

$$V_{0min} = a_{min} * W_0 = 0.035 * 256.9 t = 9.0 t$$

c) Comparación $V_0 - V_{0min}$

$$9.0 t < 72.9 t \rightarrow V_{0min} < V_{0x} \therefore CUMPLE$$

$$9.0 t < 72.1 t \rightarrow V_{0min} < V_{0y} \therefore CUMPLE$$

Dado que se cumple con el requisito de consideración de un cortante basal superior al mínimo, no será necesario incrementar las solicitaciones del análisis estructural.

5.5.5 Revisión de elementos estructurales

Las siguientes revisiones consideran los factores de resistencia FR descritos en la Tabla 5.10

a) Relación demanda-capacidad por flexión y flexocompresión

Con base en el análisis modal efectuado se obtienen los coeficientes de demanda-capacidad para demandas de flexión y flexocompresión mostrados en la Figura 5.37. Se puede observar que las demandas se encuentran por debajo de la capacidad de cada elemento, por lo que se considera que las secciones y armados son adecuados para las solicitaciones presentadas.

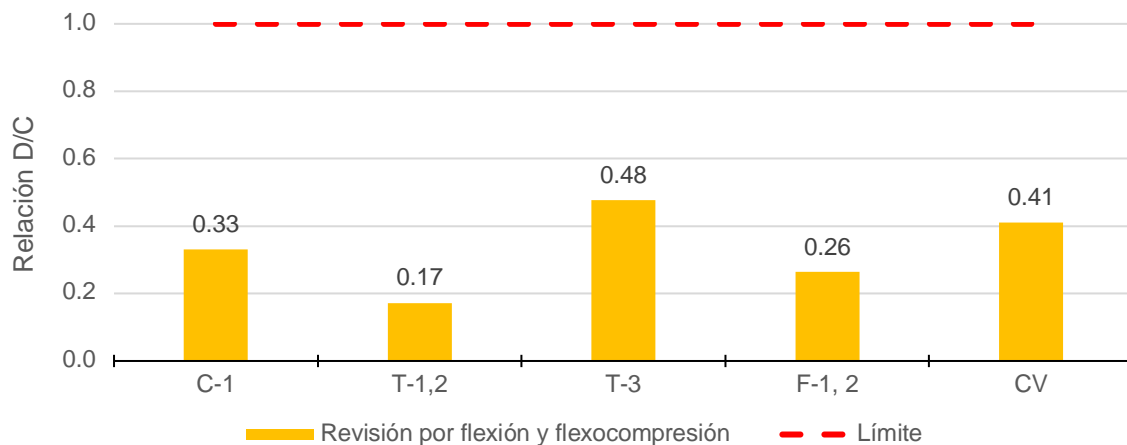


Figura 5.37 Relaciones demanda-capacidad en flexión y flexo-compresión de los elementos (Estado rehabilitado CV-1)

De igual manera, se muestran en la Figura 5.38 las demandas de flexocompresión obtenidas para la columna C-1. Se observa que la nube de puntos graficada se encuentra dentro de las capacidades de la columna definidas por su diagrama de interacción, por lo que la columna es capaz de resistir las demandas de flexocompresión consideradas.

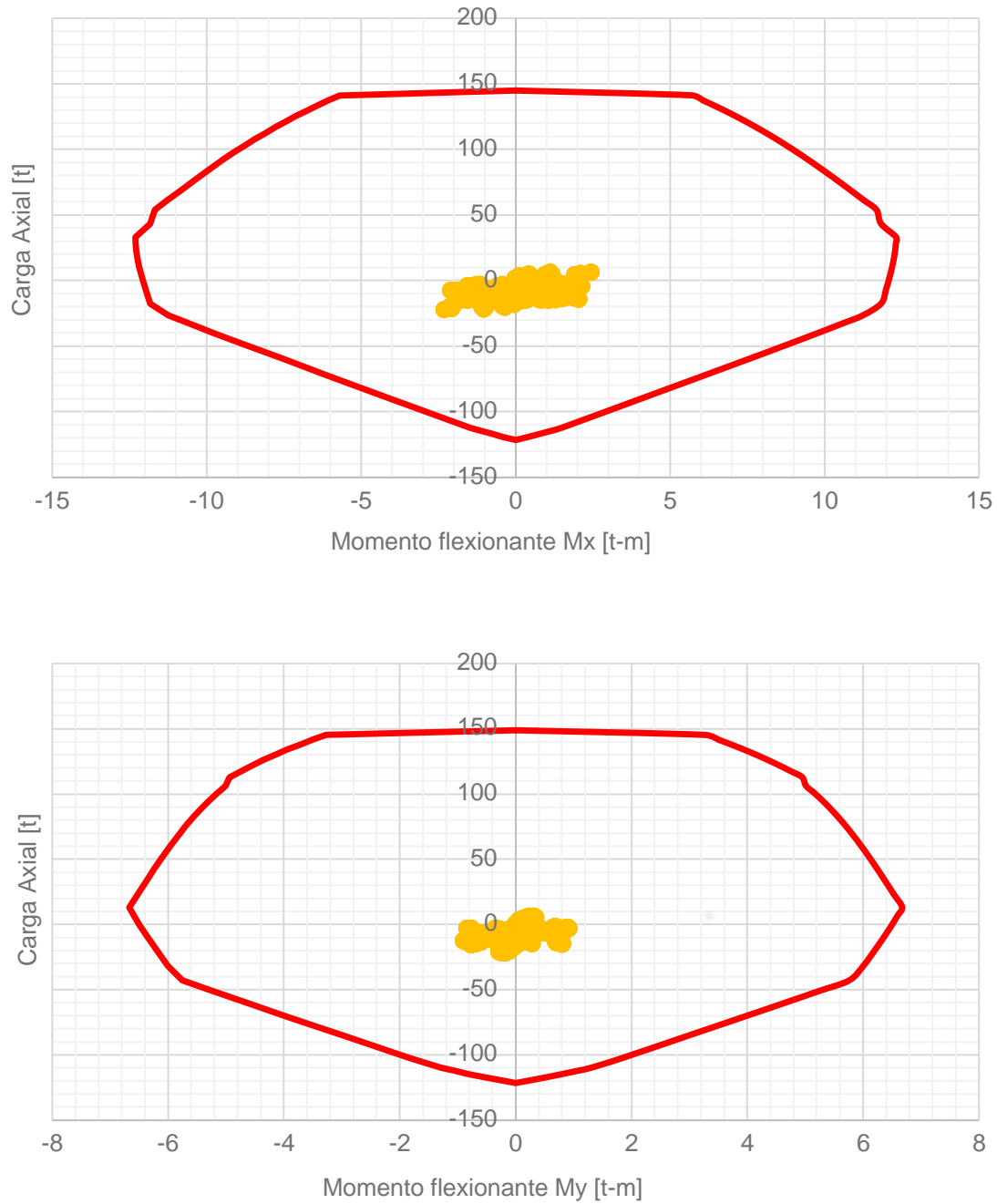


Figura 5.38 Diagrama de interacción y demandas de la columna C-1 (Estado rehabilitado CV-1)

b) Relación demanda-capacidad por fuerza cortante

En la Figura 5.39 se muestran los coeficientes demanda-capacidad por cortante en cada elemento. Se aprecia que ninguno de los elementos supera la unidad, por lo que se concluye que las capacidades de los elementos son adecuadas ante las solicitaciones consideradas.

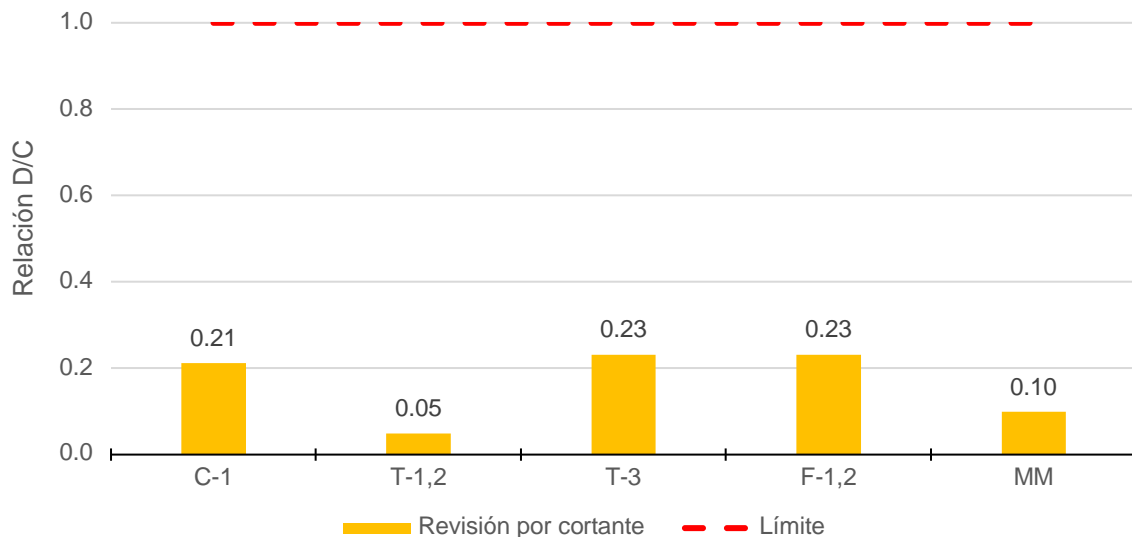


Figura 5.39 Relaciones demanda-capacidad en cortante de los elementos (Estado rehabilitado CV-1)

5.5.6 Conclusión del estado rehabilitado CV-1

De acuerdo con los resultados obtenidos a partir del análisis del estado rehabilitado CV-1, la estructura rehabilitada, a diferencia del estado actual, cumple con las distorsiones permisibles para ambos estados analizados. Por su parte, las relaciones demanda-capacidad de los elementos demuestra que los elementos existentes y añadidos son capaces de resistir las solicitaciones del estado rehabilitado. Por lo anterior, podemos concluir que la estructura rehabilitada cumple con los estados límite de falla y de servicio establecidos en el actual RCDF y sus NTC.

5.6 COMPARACIÓN TÉCNICA

Como se analizó en puntos anteriores, la estructura en su estado actual no cumplía con las distorsiones permisibles para los estados límite de servicio evaluados en las NTC-Sismo. Para subsanar esta deficiencia se plantearon dos propuestas de rehabilitación; una denominada estado rehabilitado MC-1 que consiste en la adición de muros de concreto y muros diafragma de mampostería; y otra denominada estado rehabilitado CV-1 en donde se añadían contraventeos metálicos convencionales y muros diafragma de mampostería.

A continuación, se compara la manera en que las rehabilitaciones propuestas modifican las propiedades dinámicas y comportamiento de la estructura original con el fin de obtener una respuesta estructural dentro de los estados límite planteados en la normativa vigente.

5.6.1 Periodos

En el Capítulo 4 se definió cómo es que los muros de concreto, contraventeos metálicos y muros diafragma tienden a rigidizar la estructura y ayudan a controlar los desplazamientos que esta experimenta ante cargas laterales. En este caso, la rigidez aportada por los elementos adicionados derivó en la reducción del periodo estructural en ambas direcciones de análisis.

En la Figura 5.40 se aprecia que las dos propuestas de rehabilitación reducen el periodo de la estructura, siendo dicha reducción ligeramente mayor en dirección (X) para el caso de adición de muros MC-1. Por otro lado, en el sentido (Y) se observa que los periodos de las estructuras rehabilitadas resultan muy similares entre sí.

Por lo anterior, podemos concluir que ambas técnicas reducen considerablemente los periodos de los modos de vibrar dominantes de la estructura. Al encontrarnos en la rama ascendente del espectro de diseño obtenido por el SASID, esta reducción de periodos derivará en demandas sísmicas menores que las originales.

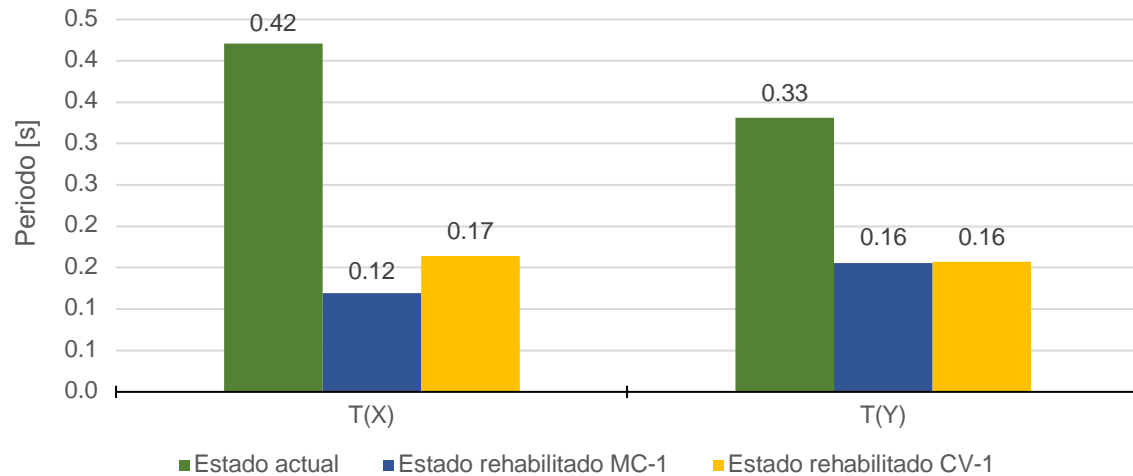


Figura 5.40 Comparación de los periodos estructurales del estado actual y las rehabilitaciones propuestas

Por último, es importante recordar que, en este caso particular, el periodo del suelo de acuerdo con el SASID es de 1.3 s y el periodo de la estructura original se encontraba lejos de dicho periodo. Sin embargo, en algunos proyectos, el periodo de la estructura es muy similar al del suelo, por lo que la estructura es susceptible a efectos de resonancia. En estos casos, la reducción o amplificación del periodo de la estructura es importante para alejarlo del periodo del suelo y evitar así tales efectos. No obstante, en el caso de estudio analizado, la reducción del periodo estructural derivó de la implantación de técnicas enfocadas al control de desplazamientos; la modificación del periodo estructural no figuraba como el objetivo principal de la rehabilitación.

5.6.2 Peso de la estructura

Un factor importante por considerar cuando se adicionan elementos a una estructura existente como parte de una rehabilitación es el peso añadido por estos nuevos elementos. En este sentido, es necesario evaluar si la superestructura y cimentación existentes son capaces de soportar las nuevas solicitaciones de acuerdo con sus propiedades estructurales, así como las propiedades geotécnicas del suelo.

En este caso particular, por cuestiones didácticas no se evaluó la cimentación existente. Sin embargo, en un proyecto real, es importante evaluar si existe la necesidad de incluir en el proyecto de rehabilitación la intervención de la cimentación ante las nuevas solicitaciones.

En la Figura 5.41 se puede observar que la solución de rehabilitación que más peso agregó a la estructura fue la adición de muros de concreto, adicionando 18 por ciento del peso original. Por su parte, la propuesta de rehabilitación CV-1 añadió 14 por ciento del mismo, con una diferencia de 7.16 t respecto a la rehabilitación MC-1.

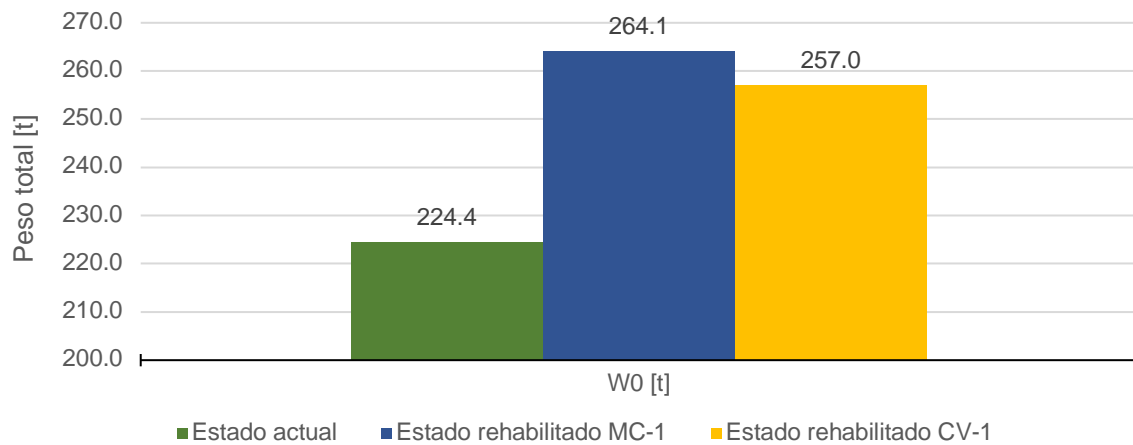


Figura 5.41 Comparación de los pesos de la estructura del estado actual y las rehabilitaciones propuestas

5.6.3 Distorsiones de entrepiso

En el análisis del estado actual se definió la necesidad de reducir los desplazamientos experimentados por la estructura para poder cumplir con las distorsiones límites permisibles de acuerdo con las NTC-Sismo, tanto para el estado de prevención de colapso como para el de sismos frecuentes.

Como se aprecia en las Figura 5.42 y Figura 5.43, ambas propuestas de rehabilitación controlan los desplazamientos de la estructura de tal manera que estos se encuentran por debajo de los límites permisibles. Se observa que la adición de contraventeos proporciona

mayor rigidez en el sentido (X) y la adición de muros de concreto en la dirección (Y) en el análisis de estados límite de servicio por prevención de colapso.

Por otro lado, en la revisión por sismos frecuentes la adición de muros de concreto reduce más las distorsiones presentadas en dirección (X) que la adición de contraventeos, siendo de nuevo muy similares en dirección (Y).

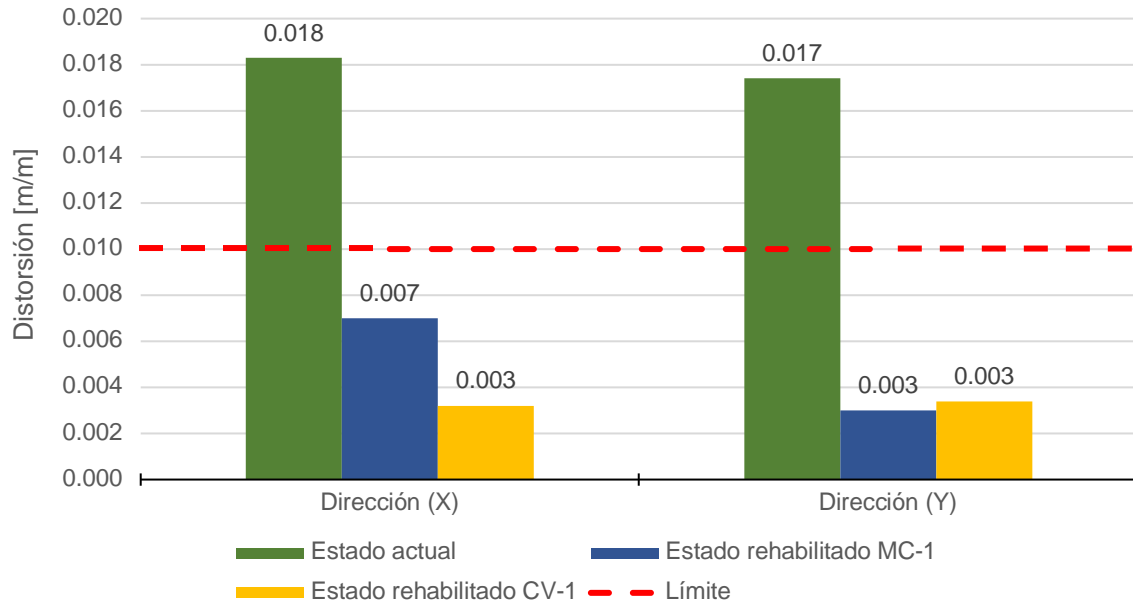


Figura 5.42 Comparación de las distorsiones de prevención de colapso del estado actual y las rehabilitaciones propuestas

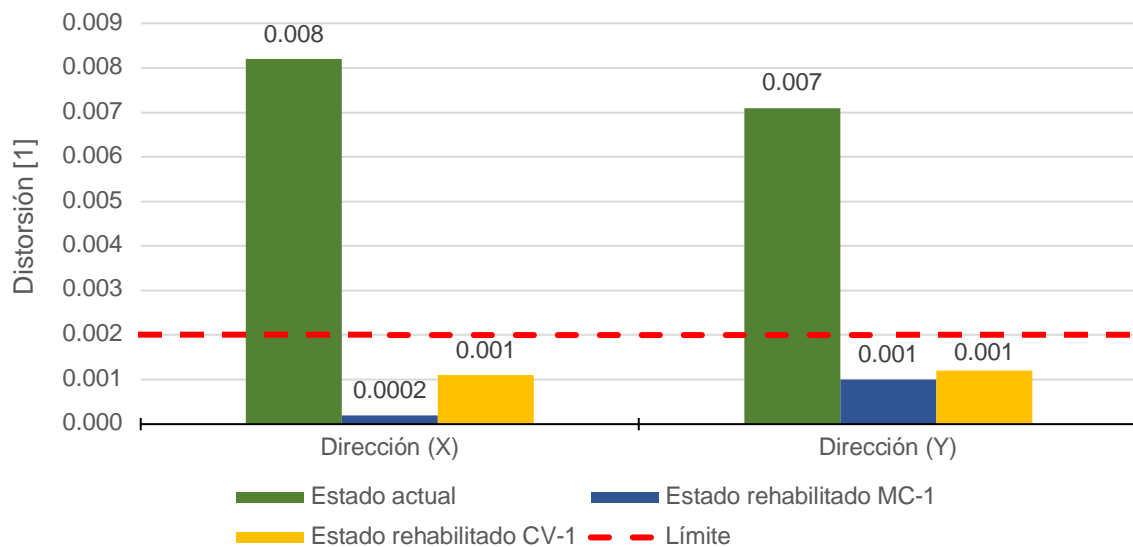


Figura 5.43 Comparación de las distorsiones de sismos frecuentes del estado actual y las rehabilitaciones propuestas

5.6.4 Relaciones demanda-capacidad

a) Relación demanda-capacidad por flexión y flexocompresión

En el estado actual, la estructura mostraba que las columnas C-1 se encontraban cerca del límite de su capacidad a flexocompresión. Asimismo, las vigas T-1 y T-2 se encontraban trabajando a 90 por ciento de su capacidad, a diferencia de las vigas T-3 y los faldones F-1 y F-2 con demandas cercanas a 40 por ciento de su capacidad.

En la Figura 5.44 se puede observar que las demandas de flexión y flexocompresión fueron reducidas por ambas propuestas de rehabilitación en las columnas C-1, vigas T-1 y T-2, así como los faldones F-1 y F-2. En el caso de las vigas T-3 ambas rehabilitaciones aumentan ligeramente las demandas sobre el elemento, llevándola a 50 por ciento de su capacidad.

Asimismo, se aprecia que los muros de concreto MC-1 añadidos están trabajando a 10 por ciento de su capacidad a flexocompresión, un margen bajo comparado a 40 por ciento al que trabajan los contraventeos CV-1. No obstante, ambos se encuentran dentro de sus capacidades resistentes, por lo que ambas se consideran adecuadas en términos de demandas de flexocompresión.

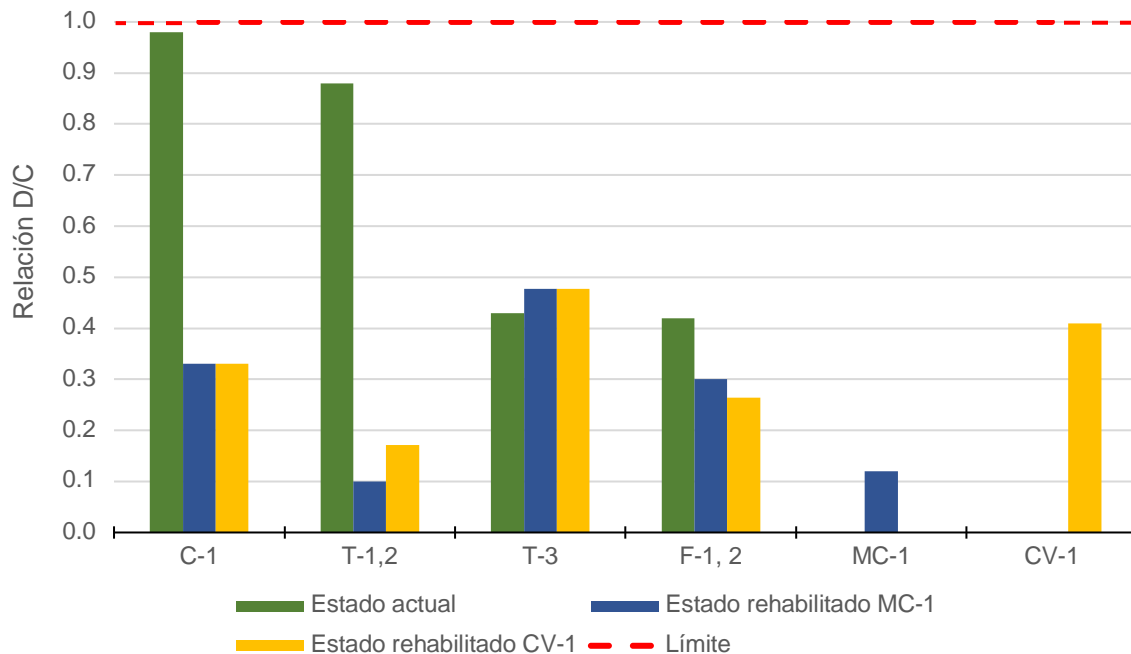


Figura 5.44 Comparación de las relaciones demanda-capacidad de flexión y flexocompresión del estado actual y las rehabilitaciones propuestas

En la Figura 5.45 se muestra que las demandas a flexocompresión de las columnas C-1 en el estado actual se encontraban cercanas al total de la capacidad de la columna en ambas direcciones. En este sentido, ambas propuestas de rehabilitación reducen considerablemente las demandas de las columnas a estos efectos, siendo muy similares entre sí.

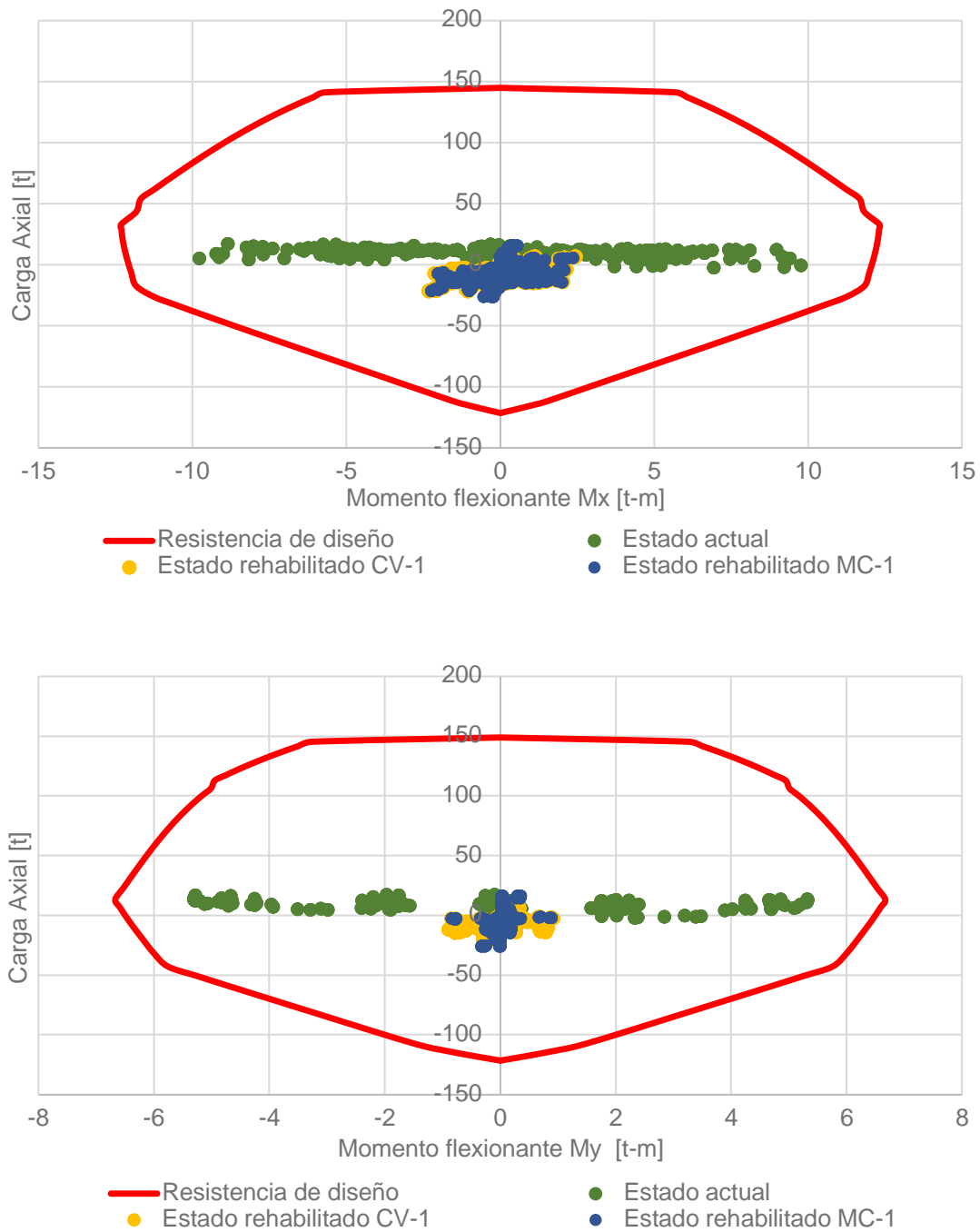


Figura 5.45 Comparación de demandas de flexocompresión sobre la columna C-1 del estado actual y las rehabilitaciones propuestas

b) Relación demanda-capacidad por fuerza cortante

Como se observa en la Figura 5.46, las demandas a cortante de los elementos del estado actual no son cercanas al total de la capacidad de éstos. Aunado a ello, la adición de elementos en los estados rehabilitados redujo las demandas de cortante sobre las columnas C-1 y vigas T-1 y T-2, por lo que estos elementos continúan desarrollando porcentajes bajos del total de su capacidad.

Por otro lado, las demandas de cortante en los elementos T-3, F-1 y F-2 aumentan respecto a las presentadas en el estado original, sin embargo, continúan en niveles bajos de relación demanda-capacidad. Es importante mencionar que los elementos que experimentaron mayor aumento de demandas de cortante para ambos casos de rehabilitación fueron los faldones F-1 y F-2, siendo aún mayor en el caso de la adición de muros de concreto MC-1. No obstante, las relaciones capacidad-demanda obtenidas en el análisis demuestran que los elementos se encuentran lejos de sobrepasar su capacidad resistente al trabajar a 54 por ciento de ésta.

Además, se puede apreciar que los muros de concreto MC-1 están trabajando a 50 por ciento de su capacidad a cortante total. Al ser muros enfocados a la rigidización de la estructura, es importante revisar que las relaciones demanda-capacidad por corte se encuentren en niveles adecuados, siendo el caso de la rehabilitación propuesta.

Por último, en la Figura 5.46 se aprecia también que los muros diafragma de mampostería adicionados experimentan cortantes muy bajas comparadas contra las demandas a las que están sujetos, por lo que se consideran adecuados.

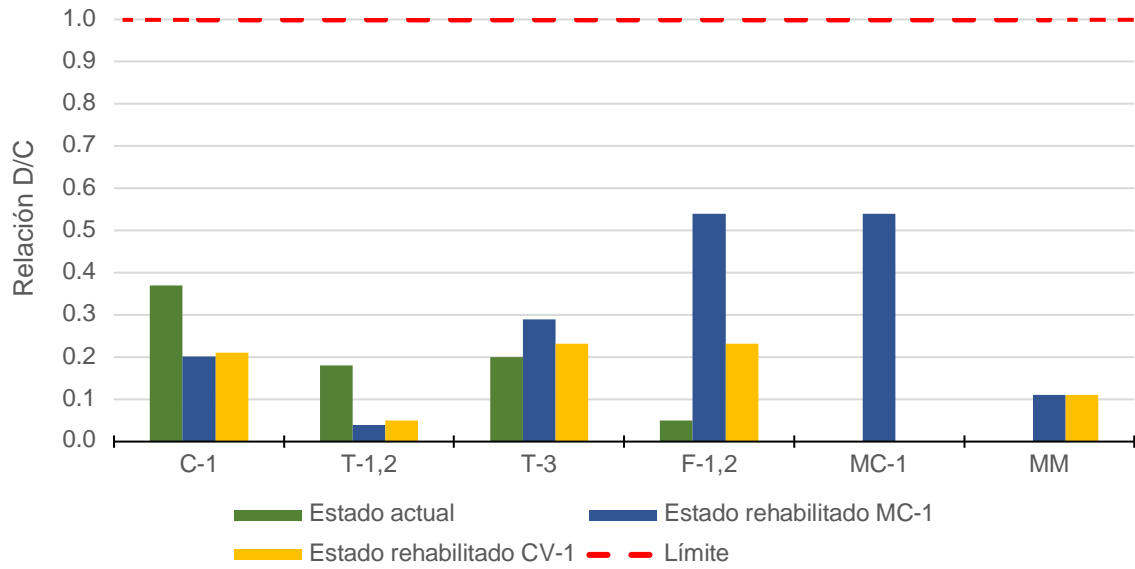


Figura 5.46 Comparación de las relaciones demanda-capacidad de cortante del estado actual y las rehabilitaciones propuestas

6. CONCLUSIONES Y RECOMENDACIONES

El objetivo de esta tesis fue analizar el Programa de Actualización de la Infraestructura Escolar, partiendo de las reformas a la normatividad que dieron pie a dicho programa del Gobierno de la Ciudad de México. Se describió el concepto y logística del programa mismo, continuando con el análisis de 625 proyectos de rehabilitación de escuelas públicas que componen la etapa inicial del programa estudiado. Finalmente, una vez identificadas las técnicas de rehabilitación más empleadas en los proyectos analizados, se llevó a cabo técnicamente la aplicación de estas técnicas en un caso didáctico. Las conclusiones generales a las que se arriba a lo largo de los capítulos de esta tesis son agrupadas en las tres categorías que se abordan a continuación.

6.1 Reformas a la normatividad

En el Capítulo 2 se abordaron las reformas al Reglamento de Construcciones para el Distrito Federal para que el procedimiento de revisión necesario para el registro de Constancias de Seguridad Estructural esté basado en un proceso de revisión no solo visual, sino también numérico. Como complemento a dicha reforma surgen los Lineamientos Técnicos para la Revisión de la Seguridad Estructural de Planteles Educativos en la Ciudad de México después de un Sismo, mismos que definen el proceso a seguir para la revisión estructural de escuelas. Dichos Lineamientos parten de la asignación de un Nivel de Atención Prioritaria para iniciar la revisión numérica de los diferentes cuerpos que componen el plantel, para después, si dicha revisión lo determina necesario, diseñar, registrar y ejecutar un proyecto de rehabilitación para los cuerpos que lo requieran.

Se puede observar que la normatividad es reformada en aras de garantizar la seguridad estructural de edificios del grupo A y subgrupo B1, siendo los Lineamientos Técnicos una normativa desarrollada especialmente para planteles educativos con el fin de velar por la seguridad de la población estudiantil en sus diferentes niveles educativos.

En este sentido, sería importante contar con unos lineamientos técnicos aplicables para el resto de las estructuras que no son planteles educativos y requieren obtener una Constancia de Seguridad Estructural a partir del proceso de revisión numérica y verificación de cumplimiento de estados límite que marca el RCDF. Lo anterior con la finalidad de definir el proceso de revisión a seguir, establecer las bases técnicas para dicho proceso, así como una prelación de atención para las diferentes edificaciones contenidas en este grupo.

6.2 Programa de Actualización de la Infraestructura Escolar de la CDMX

El sismo ocurrido el 19 de septiembre de 2017 mostró que aproximadamente 80 por ciento de los edificios con daño grave o colapso fueron construidos antes de 1985. Se probó entonces que, además de la zona geotécnica, uno de los factores que influye en la alta vulnerabilidad sísmica de algunas edificaciones es la edad, siendo directamente relacionada con la reglamentación con la que fueron diseñadas. Aunado a lo anterior, se demostró que la normativa vigente provee criterios de diseño adecuados de acuerdo con las condiciones de exposición y peligro sísmico existentes en la Ciudad de México, a diferencia de reglamentaciones anteriores con especificaciones de diseño sísmico más someras.

Por lo anterior, y bajo la premisa de que es inadmisibles que edificaciones que albergan a uno de los sectores más sensibles de la sociedad presenten un alto grado de vulnerabilidad sísmica, el Programa de Actualización abordado en el Capítulo 3 tiene como objetivo la reducción de dicha vulnerabilidad en las edificaciones escolares existentes a través de la revisión de la seguridad estructural y su rehabilitación en caso de definirse necesaria, surgiendo como un programa de aplicación de las reformas a la normativa mencionadas en el Capítulo 2.

Lo anterior involucra una suma extraordinaria de esfuerzos por parte del Gobierno de la Ciudad (en el caso de planteles públicos) y de propietarios de escuelas (en el caso de planteles privados) al conseguir recursos financieros, así como por parte de múltiples firmas de diseño

estructural al llevar a cabo las revisiones y diseños de proyectos de rehabilitación, y también por parte de los usuarios de las escuelas al implicar la desocupación temporal de inmuebles durante su intervención.

En este sentido, cabe señalar que la ejecución de las Acciones Prioritarias definidas dentro del Programa de Actualización representa una inversión alta, especialmente cuando es necesario llevar a cabo un proyecto de rehabilitación. En el caso de planteles educativos privados, este costo es cubierto en su totalidad por recursos propios, representando un problema financiero para planteles con bajos ingresos o con múltiples cuerpos por rehabilitar. Por consiguiente, sería importante considerar la posibilidad de un programa gubernamental con esquemas de garantías por parte de la Secretaría de Desarrollo Económico de la Ciudad de México. Lo anterior con el fin de apoyar a las escuelas a llevar a cabo las Acciones Prioritarias pertinentes sin comprometer su capacidad financiera ni representar un motivo de cierre.

Aunado a lo anterior, es importante mencionar que la revisión numérica de planteles educativos diseñados con normativas de construcción anteriores representa una muy baja probabilidad de cumplimiento de los estados límite de falla y de servicio analizados de conformidad con la normativa vigente. Este análisis podría resultar excesivo para estructuras de vulnerabilidad y superficie muy bajas.

Con base en lo anterior, con el fin de disminuir la cantidad de edificios que de acuerdo con el procedimiento de revisión actual requerirían ser rehabilitados y, con ello, favorecer la factibilidad económica del Programa de Actualización, sería conveniente integrar la posibilidad de considerar acciones sísmicas de diseño relacionadas con reglamentaciones anteriores o incluso limitar la revisión de ciertos cuerpos estructurales únicamente a una inspección ocular, siendo indispensable para ello llevar a cabo un análisis de vulnerabilidad estructural.

6.3 El estado del arte y el futuro de la rehabilitación estructural en la práctica profesional de la CDMX

Dentro del análisis de los proyectos de rehabilitación producto del Programa de Actualización se encontró que existe una preferencia por las técnicas “clásicas” de rehabilitación, siendo de las más empleadas la adición de muros de concreto, encamisado de elementos con concreto reforzado o con elementos de acero y el encamisado de muros de mampostería con aplanado estructural. Lo anterior puede deberse a la familiaridad de diseñadores y constructores para su diseño y ejecución, así como la relativa facilidad constructiva y costos bajos respecto a otras técnicas de rehabilitación.

Se observó que el uso de técnicas innovadoras como los contraventeos restringidos al pandeo es muy poco frecuente comparado con las técnicas más empleadas. Aunado a lo anterior, se identificó que el uso de otras técnicas innovadoras como sintonizadores de masa, aisladores de base, disipadores viscosos o disipadores histeréticos fue nulo dentro de los proyectos de rehabilitación estudiados.

A partir de los resultados obtenidos en las frecuencias de técnicas utilizadas, en el Capítulo 5 se comparó técnicamente dos propuestas de rehabilitación consideradas como clásicas. Se comprobó que la rigidez aportada, así como las demandas adicionadas y las modificaciones a la respuesta estructural del edificio derivadas de las rehabilitaciones propuestas resultan similares entre sí, confirmando su efectividad para los objetivos planteados con la rehabilitación.

Con base en lo anterior, sería importante estudiar la eficiencia, facilidad constructiva y costos de técnicas de rehabilitación innovadoras contra las clásicas. Ello con el fin de integrar en la práctica mexicana y en la GT-Rehabilitación las opciones más eficientes tanto técnica como económicamente, enriquecidas con el continuo avance tecnológico dentro de la ingeniería estructural, sin implicar que las técnicas novedosas representen necesariamente la mejor opción dentro de las técnicas de rehabilitación disponibles.

Asimismo, en el Capítulo 4 se identificó que existe una amplia heterogeneidad de procesos constructivos y nivel de detalle en los proyectos de rehabilitación analizados. Por lo anterior, se propusieron una serie de detalles tipo que ilustran niveles de detalle y criterios constructivos para futuros proyectos de rehabilitación, haciendo énfasis en la necesidad de congruencia con la Norma Técnica Complementaria (NTC) del material correspondiente, así como con la Guía Técnica para la Rehabilitación, encaminando las rehabilitaciones futuras hacia la estandarización de detalle y procesos constructivos.

En el mismo sentido, se observó una falta de aplicación de la GT-Rehabilitación en algunos de los proyectos analizados en el Capítulo 4, por lo que será de importancia implementar una NTC que establezca, en conjunto con la Guía, los marcos técnicos regulatorios para el diseño de proyectos de rehabilitación en el futuro.

7. REFERENCIAS Y BIBLIOGRAFÍA

Alcocer, S.M. (1993). RC Frame Connections Rehabilitated by Jacketing. *Journal of Structural Engineering*, 119 (5), 1413 – 1431.

Alcocer, S. M. y Jirsa, J. O. (1993). Strength of Reinforced Concrete Frame Connections Rehabilitated by Jacketing. *ACI Structural Journal*, 90(3), 249 – 261.

Alcocer, S.M., Murià, D., Abarca, J. L., Bautista, R., Bogoya, G. A., Cruz, V. D., Martínez, Y., Moctezuma, B., Ramírez, D. C., Valencia, G. A. (2019). *Guía técnica para la rehabilitación sísmica de edificios escolares de la Ciudad de México (GT-Rehabilitación)*. (Vol. 1). Secretaría de Obras y Servicios de la Ciudad de México.

Alcocer, S. M., Murià, D., Valencia, G. A., Sánchez, D., Chávez, M. M., Bautista, R., Rodríguez, G., Carrilo, J., Gallardo, M., Pérez, N., Navarro, J. L., González, D., Hernández, L. A., Pérez, J. J., Abarca, J. L., Cruz, V. D., Moctezuma, B., Ramírez, D., Hugo, V., ... Cubillos, E. (2022). *Acompañamiento técnico el proceso de rehabilitación sísmica de la infraestructura escolar de la Ciudad de México*. Instituto para la Seguridad de las Construcciones.

Arenas, S.F. (2004). *Subexcavación: Una alternativa para la renivelación de edificios de interés social* [Tesis de licenciatura, Facultad de Estudios Superiores Acatlán; Universidad Nacional Autónoma de México]. TesiUNAM, <http://132.248.9.195/ppt2004/0337897/Index.html>

Bazán, E. y Meli, R. (2000). *Diseño Sísmico de Edificios*. (3ª ed.). Limusa.

Baker, W. F. y Pawlikowski, J. J. (2012), *Higher and higher: The Evolution of the Buttressed Core*. (Vol. 82, No. 9, pp. 58-65). ASCE Civil Engineering Magazine.

García, M. (2015), *Evaluación estructural post-sismo de edificios con contravientos restringidos contra pandeo ubicados en suelo firme* [Tesis de maestría, Universidad Nacional Autónoma de México], TesiUNAM, <http://132.248.9.195/ptd2015/septiembre/0735549/Index.html>
<http://132.248.9.195/ptd2015/septiembre/0735549/Index.html>

García, J.R. (2020), *Comportamiento sísmico de edificios altos equipados con contraviento restringidos al pandeo (CRP) ubicados en la zona de lago de la Ciudad de México* [Tesis de maestría, Universidad Nacional Autónoma de México], TesiUNAM, <http://132.248.9.195/ptd2020/noviembre/0805556/Index.html>

Gobierno de la Ciudad de México (2021), *Decreto por el que se modifican, adicionan y derogan diversas disposiciones al Reglamento de Construcciones para el Distrito Federal con relación a la vigencia de la Constancia De Alineamiento y Número Oficial, así como para fortalecer la Revisión de la Seguridad Estructural De Planteles Educativos*, (No. 577 Bis, pp. 1 – 8). Gaceta Oficial de la Ciudad de México.

Gobierno de la Ciudad de México (2022), *Reglamento de Construcciones para el Distrito Federal (RCDF)*. Recuperado el 5 de septiembre de 2022 de https://data.consejeria.cdmx.gob.mx/images/leyes/reglamentos/RGTO_DE_CONSTRUCCIONES_DEL_DISTRITO_FEDERAL_7.4.pdf

Instituto Internacional de Reparación de Concreto (ICRI) (2013). *Selección y especificación de la preparación de la superficie de concreto para sellados, recubrimientos, revestimientos de polímeros y reparación de concreto*. ICRI.

Instituto para la Seguridad de las Construcciones (ISC) (2019), *Aviso por el que se dan a conocer los Lineamientos Técnicos para la Revisión de la Seguridad Estructural de Planteles Educativos en la Ciudad de México después de un Sismo*. (No. 180, pp. 40-54). Gaceta Oficial de la Ciudad de México.

Instituto para la Seguridad de las Construcciones (ISC) (2021a), *Acuerdo por el que se modifican diversos numerales de Los Lineamientos Técnicos para la Revisión de la Seguridad Estructural de Planteles Educativos en la Ciudad de México después de un Sismo (Lineamientos)*. (No. 257, pp. 17-33). Gaceta Oficial de la Ciudad de México.

Instituto para la Seguridad de las Construcciones (ISC) (2021b), *Programa de Actualización de los Planteles Educativos Públicos y Privados de conformidad con el RCDF y sus NTC*, Gobierno de la Ciudad de México.

Instituto para la Seguridad de las Construcciones (ISC) (2021c), *Proyectos de rehabilitación estructural del Programa de Actualización de la Revisión de la Seguridad Estructural de Planteles Educativos en la Ciudad de México (Base de datos)*, Gobierno de la Ciudad de México.

Instituto para la Seguridad de las Construcciones (ISC) (2022), *Avance en el Proceso de la Revisión de la Seguridad Estructural de Planteles Educativos Públicos y Privados al 05 de agosto de 2022*, Gobierno de la Ciudad de México.

Leal, J. M. (2018), *Comportamiento de muros diafragma ante cargas laterales* [Tesis de Doctorado, Universidad Nacional Autónoma de México], TesiUNAM, <http://132.248.9.195/ptd2018/febrero/0770351/Index.html>

Meli, R. (2022). *Diseño Estructural*. (2ª ed.). LIMUSA.

Reinoso, E., Ventura, F., Buendía, L. M., Torres, M. A., Martínez, J. Z., Cabrera, M., Meléndez, B. V., Godínez, K. L., Pérez, X. A. y Mariscal, O. (2018). *Vulnerabilidad de edificaciones con base en la medición de la vulnerabilidad sísmica de los edificios en la CDMX y recomendaciones de mitigación*. Instituto para la Seguridad de las Construcciones.

Santoyo, E. y Ovando, E. (2008). *Catedral y Sagrario de la Ciudad de México*. CONACULTA. <https://tgc.com.mx/tgc/wp-content/uploads/2013/12/Catedral2.pdf>

Secretaría de Desarrollo Urbano y Vivienda y Secretaría de Obras y Servicios (2017). *Normas para la Rehabilitación Sísmica de edificios de concreto dañados por el Sismo del 19 de septiembre de 2017 (N-REHAB)*. (No. 211 Bis, pp. 4–19). Gaceta Oficial de la Ciudad de México.

Secretaría de Obras y Servicios (2020a). *Normas Técnicas Complementarias sobre Criterios y Acciones para el Diseño Estructural de las Edificaciones (NTC-Criterios)*. (No. 220 Bis, pp. 689-700). Gaceta Oficial de la Ciudad de México.

Secretaría de Obras y Servicios (2020b). *Normas Técnicas Complementarias para Diseño por Sismo con comentarios (NTC-Sismo)*. (No. 361, pp. 6-105). Gaceta Oficial de la Ciudad de México.

Secretaría de Obras y Servicios (2020c). *Normas Técnicas Complementarias para Diseño y Construcción de Estructuras de Acero con comentarios (NTC-Acero)*. (No. 381, pp. 4-398). Gaceta Oficial de la Ciudad de México.

Secretaría de Obras y Servicios (2020d). *Normas Técnicas Complementarias para Diseño y Construcción de Estructuras de Mampostería con comentarios (NTC-Mampostería)*. (No. 454, pp. 29-157). Gaceta Oficial de la Ciudad de México.

Secretaría de Obras y Servicios (2021). *Normas Técnicas Complementarias para Diseño y Construcción de Estructuras de Concreto con comentarios (NTC-Concreto)*. (No. 643). Gaceta Oficial de la Ciudad de México.

Sistema de Acciones Sísmicas de Diseño (SASID). *Aplicación de Normas Técnicas Complementarias para Diseño por Sismo de la Ciudad de México*. <https://sasid.unam.mx/webNormasCDMX/>.

Soiltec, (s.f.). *Proceso conceptual de nivelado*. Soiltec.

Terán-Gilmore, A. (2008). *El papel de la innovación dentro del contexto de la ingeniería estructural mexicana: El caso de los contravientos restringidos*. Sociedad Mexicana de Ingeniería Estructural.

ANEXOS

Anexo 1. Campos incluidos en la base de datos de proyectos de rehabilitación elaborada

Anexo 2. Planos estructurales del prototipo U1C-2011 (CAPCE/INIFED)

Anexo 3. Planos arquitectónicos del prototipo U1C-2011 modificado

Anexo 4. Reporte del espectro elástico de diseño con factor de irregularidad 0.8 (SASID)

Anexo 5. Reporte del espectro elástico de diseño con factor de irregularidad 0.7 (SASID)

Anexo 1. Campos incluidos en la base de datos de proyectos de rehabilitación elaborada

a) Datos generales del plantel educativo

Por completar	Despacho	Nombre de la escuela	Ubicación			Coordenadas	
			Calle	Colonia	Alcaldía	Latitud	Longitud
XX	XX	XX	XX	XX	XX	XX	XX

Cuerpos	Cuerpo	Prioridad según dictamen AMDROC	Niveles	Uso destino	M ² construidos	Tipo de estructura original (específico)
2	1	Muy alto	2	Oficina, aulas, salón de cómputo, usos múltiples	1658.86	Muros de mampostería confinada, cubierta de perfiles metálicos y fibra de vidrios. Sistema de entripiso de losa.
	2	Muy alto	1	Cancha deportiva, biblioteca, cocina y comedor.	659.12	Cuerpo de 2 niveles a base de muros de carga de mampostería de tabique rojo recocido de 40 y 60 cm de espesor. Con sistema de piso de bóveda catalana.

Estructura original	Rehabilitación previa	Rigidización
Muros de mampostería confinada		-
Muros de mampostería con bóveda catalana		-

b) Datos sobre técnicas de rigidización empleadas

Sobre la rigidez					
1	2	3	4	5	6
Muros de mampostería	Muros de concreto refrozado	Ligue de muro de mampostería-estructura	Cambio de multimuro a muros diafragma de mampostería en extremos	Adición de columnas	Adición de traves/vigas

Sobre la rigidez				
7	8	9	10	11
Adición de contrafuertes	Adición de contravientos metálicos	Reemplazo de perfiles metálicos en contravientos por perfiles más robustos	Contravientos (CRP)	Tensor metálico

c) Datos sobre técnicas de reforzamiento empleadas

Reforzamiento							
1	2	3	4	5	6	7	8
Malla en muros diafragma (aplanado estructural)	Reemplazo de muros de mampostería (por mejor capacidad)	Refuerzo/Adición de castillos en muros de mampostería	Refuerzo/Adición de dadas en muros de mampostería	Adición de mensulas	Malla electrosoldada en sistema de piso	Cambio de perfiles metálicos (traves y columnas) por secciones más capaces	Encamisado de concreto en columnas
							x

Reforzamiento							
9	10	11	12	13	14	15	16
Encamisado de fibra de carbono (CFRP) en columnas	Reforzamiento de columnas "IR" con placas para sección cajón	Encamisado con placas de acero en columnas	Encamisado con ángulos y soleras de acero en columnas	Reforzamiento de columnas "IR" con placas	Reforzamiento de columnas "IR" con perfiles "T"	Encamisado de concreto en trabes	Encamisado de fibra de carbono (CFRP) en trabes
						x	

Reforzamiento							
17	18	19	20	21	22	23	24
Encamisado con ángulos y soleras de acero en trabes	Encamisado con placas de acero en trabes	Reforzamiento e patín inferior con placa en vigas	Reforzamiento de vigas "IR" con placas para sección cajón	Perfiles de acero en lecho inferior/superior de trabes	Refuerzo en losa por perfiles metálicos al centro de losacero	Perfiles metálicos a columnas en lecho inferior de losa	Perfiles metálicos a muro existente (espárragos) [V.S]
							x

Reforzamiento								
25	26	27	28	29	30	31	32	33
Rehabilitado de soldaduras de conexiones	Montenes con mayor peralte	Sobrelosa de concreto	Adición de armadura en lecho bajo de losa	Refuerzo de conexiones por placas (Conexión trabe - columna a momento)	Colocación de atiesadores	Refuerzo de contravientos con placas/perfiles	Adición de cartelas horizontales trabe-columna	Contraflambeos
								x

d) Datos sobre técnicas de recimentación empleadas

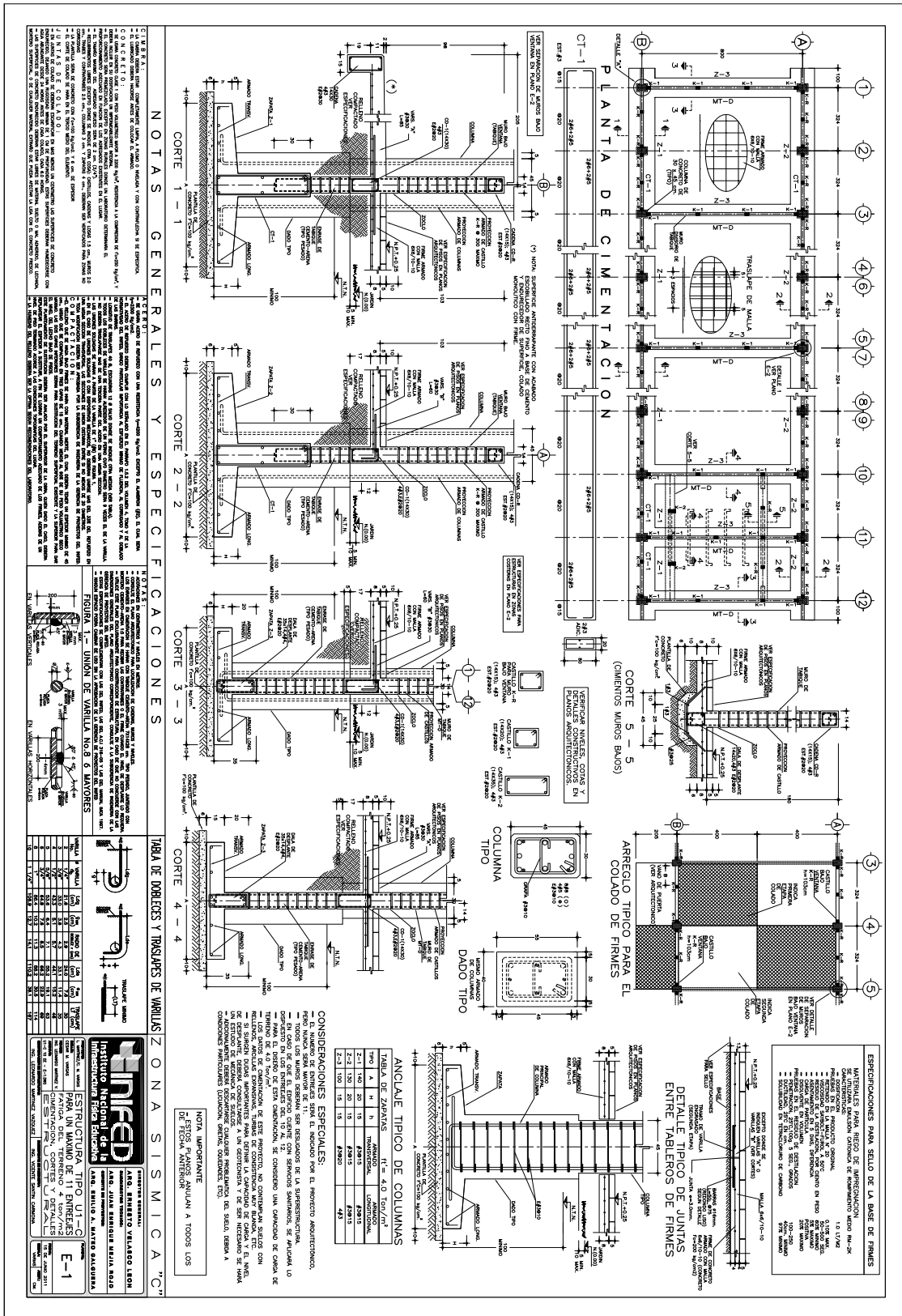
Recimentación					
1	2	3	4	5	6
Adición de zapatas aisladas a la cimentación, así como ampliación de existentes.	Adición / Refuerzo de zapatas corridas	Mejoramiento de la base de firme de acceso con relleno compactado de tepetate y colado posterior	Adición de dalas de desplante y placas base	Refuerzo de dados de cimentación	Refuerzo de losa de cimentación
x					

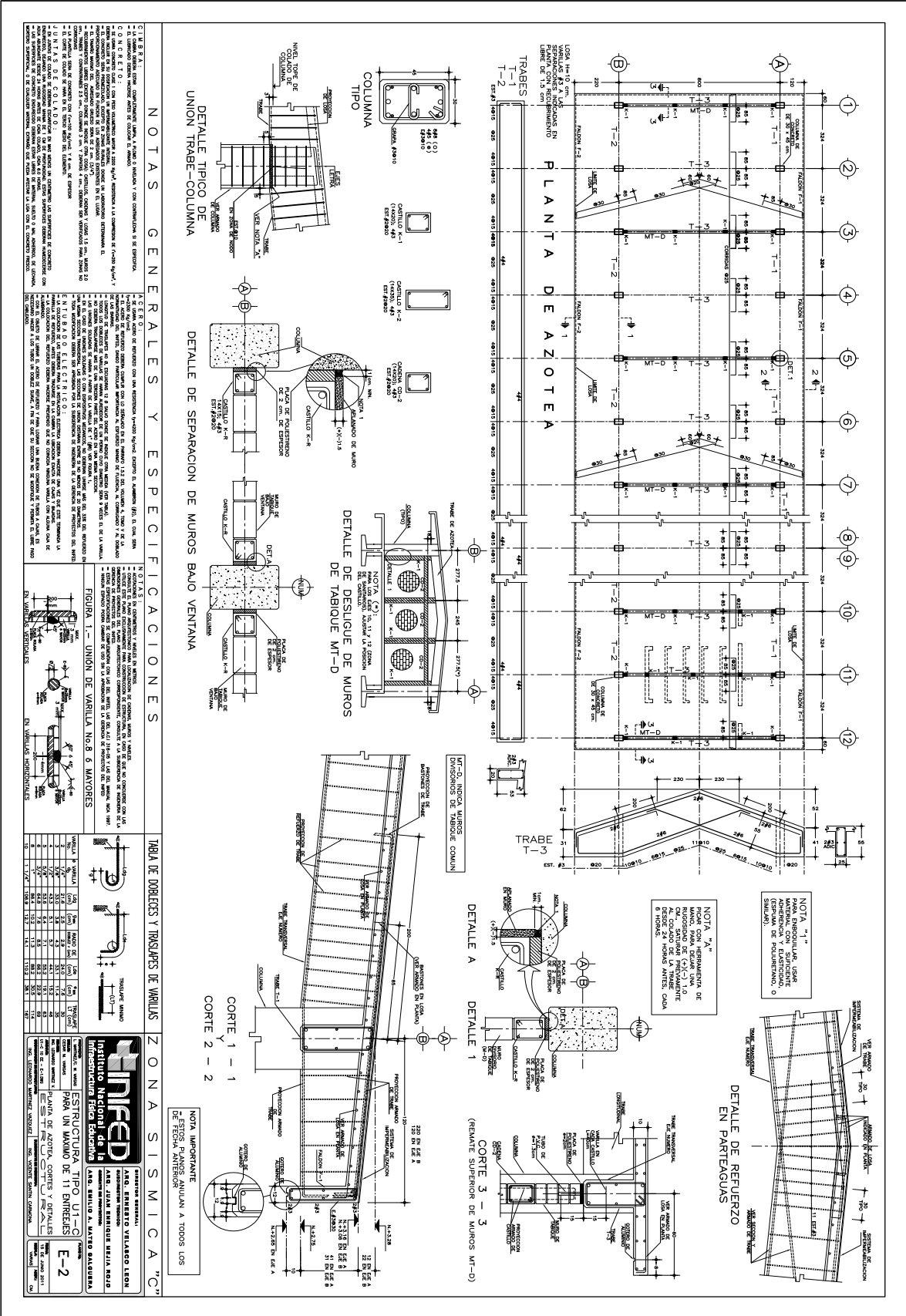
Recimentación						
7	8	9	10	11	12	13
Adición/refuerzo de trabes de liga en cimentación	Encamisado de contratraves	Adición de losa de cimentación a zapatas corridas	Refuerzo de cajón de cimentación	Adición de pilotes a losa de cimentación	Mejoramiento de suelo por inclusiones de cemento	Recimentación completa

e) Datos sobre técnicas de verticalización y mantenimiento empleadas

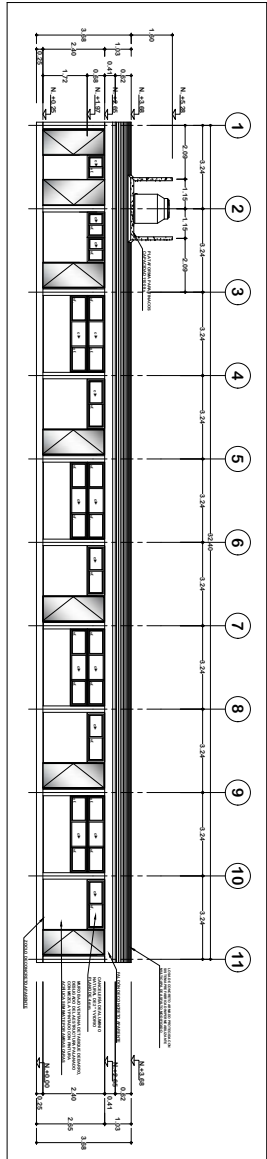
Verticalización	Mantenimiento	
1	1	2
Renivelación de cimentación por subexcavación	Colocar tornillos y tuercas faltantes (secciones metálicas)	Limpieza de secciones, primer y acabado (secciones metálicas)

Anexo 2. Planos estructurales del prototipo U1C-2011 (CAPCE/INIFED)

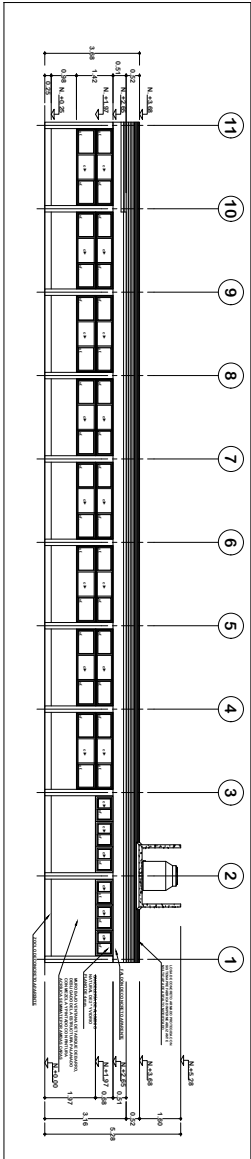




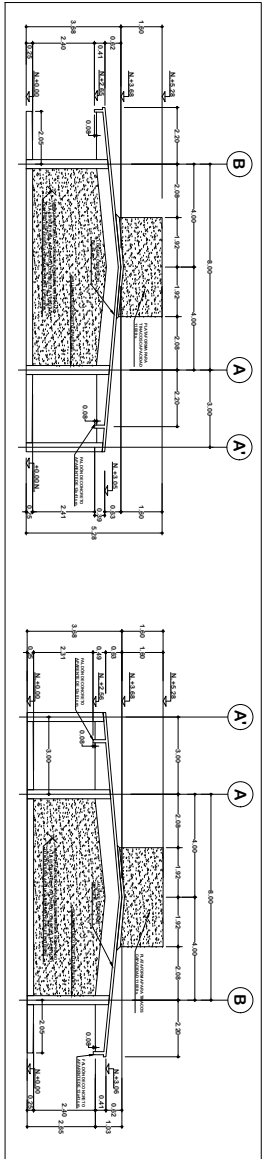
Anexo 3. Planos arquitectónicos del prototipo U1C-2011 modificado



FACHADA PRINCIPAL



FACHADA POSTERIOR



FACHADA LATERAL

FACHADA LATERAL

ESPECIFICACIONES GENERALES

ESTRUCTURAL:
 TIPO U1C DE CONCRETO CON DIMENSIONES Y ARMADO SEGUN PLANOS ESTRUCTURALES. COLADA CON CUBIERTA DE TRAYATA DE FIBRA YUA, CON ENTERRIO DE 2.00 m DE ACABADO INMEDIATE.
 LOS CUBIERTOS DE CONCRETO ARMADO Y ARMADO SEGUN PLANOS ESTRUCTURALES. COLADA CON ENTERRIO DE TRAYATA DE FIBRA YUA, Y ACABADOS POR EL LADO INTERIOR, CON ENTERRIO ACABADO SEMIESTE EN COLA ORILLADO Y PASELENDIO SUPERIOR VUELTO Y LADO PARA RECEBER ARMADA DE ACABADO.
 MUROS:
 DE TABIQUE DE BANDA DADO RECUBRIDO O SIMILAR DE LA REGION, ARMADO DE REJILLA TERMINADO FINO POR AMBA CARAS Y ACABADO CON PINTURA ACABADA SIMILARTE EN COLOR S.A.A. DADOS DE RECUBRIMIENTO CON ACABADO DE CERAMICA ENTERRADA VERIFICADA DE 20x20 cm. O EQUIVALENTE CON JUNTIVA A HUECO DE VINIL. PISO TERMINADO AN 7) MUESTA 1.77 m. REPO ACABADO CON MARMOL DE PINTURA ACABADA SEMIESTE EN COLOR S.A.A.
 PISOS:
 ANTERIORES DE CONTRA TABICADO DE 15x15x15 cm. MARMOL TIPOCO PISOS EN COLORES Y MARMOL S.M.A., CON SELLADOR TIPOCAL EN LAS BORDAS, SOBRE PISO DE MORTERO DE CEMENTO DE 1 cm. MARMOL EN ANCLADO SOBRE FINIS EN ANCLAR.
 CIRCULACIONES EXTERIORES CON SUPERFICIE ANTIRESIVANTE CON ACABADO BORDADO RECTO CON JUNTAS DE COLORES EN COLORES ENTRE.
 CANGIOS EN:

NOTAS GENERALES

* LOS NIVELES ESTAN DADOS EN RELACION AL ESPESO PARA EL NIVEL DE PISO TERMINADO (P1) CON RESPECTO AL SIMBOLO DE NIVEL, VER PLANO DE COLOCACION.

PLANOS COMPLEMENTARIOS

- A/01 PLANTA BAJA Y OTRA, ARQUITECTONICA
- A/02 FACEDAS GENERALES, ARQUITECTONICO
- A/03 CORTES SIN FACEDAS, ARQUITECTONICO
- A/04 ASLA COLOCACION DE LUMINOS, CADA MECANICA
- A/05 SERVICIOS SANITARIOS, CADA MECANICA
- A/06 MANEJOS PARA SANEAMIENTO
- A/07 BARRERA DE APOYO PARA PERSONAS CON DISCAPACIDAD
- A/08 MESA DE CONCRETO PARA LAVABOS 1
- A/09 MESA DE CONCRETO PARA LAVABOS 2
- A/10 INVENTOS PARA VEREDERO
- A/11 INVENTOS PARA PAVOS
- A/12 PLANTA DE ALAMBRETES Y KILÓMETROS
- A/13 LOCALIZACION ALZOS Y VERTICALES DE CANCELERIA
- A/17

ESCUELA PRIMARIA "GRUPOS"

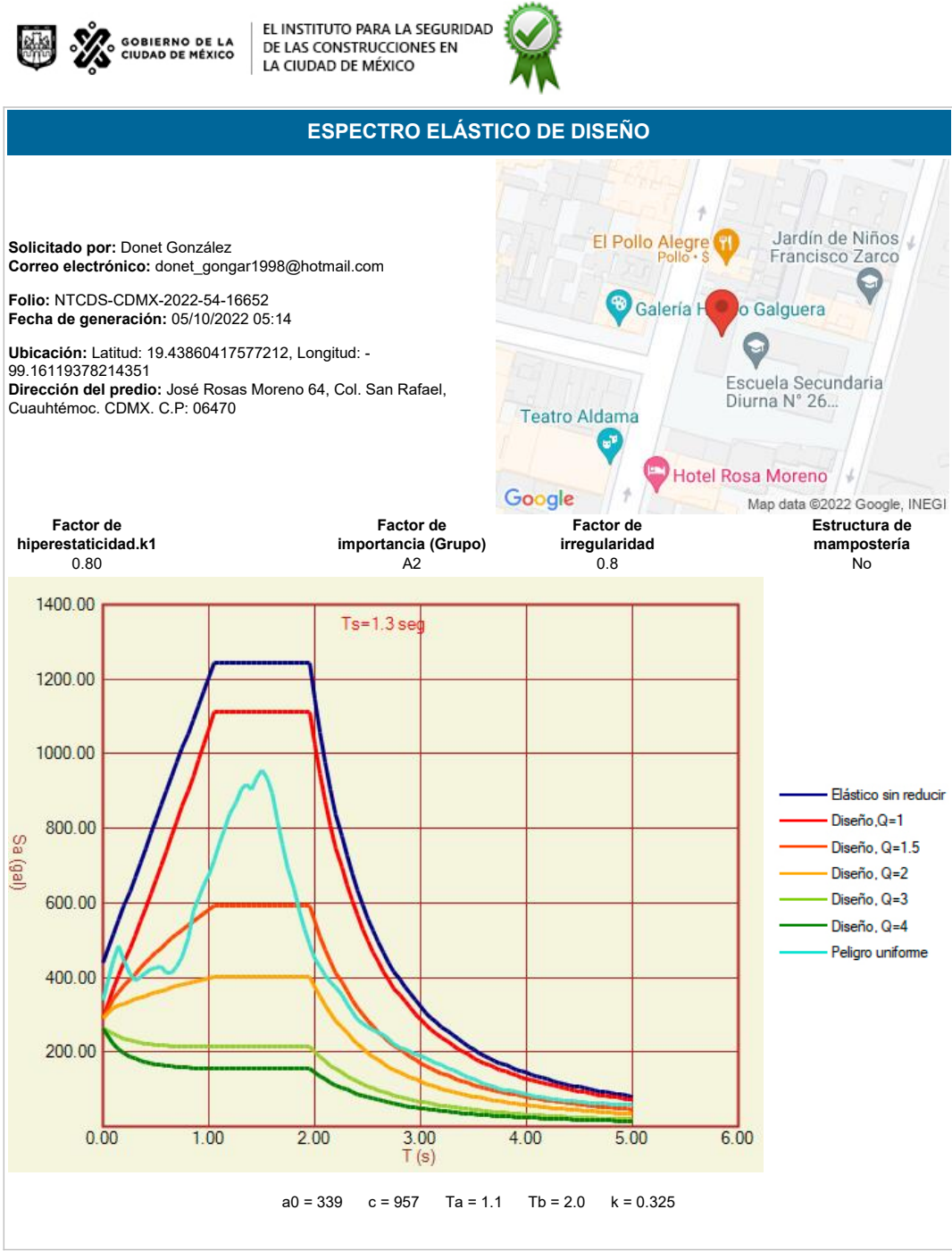
EDIFICIO BAJA Y AZOTEA

PLANTA BAJA Y AZOTEA

ARQUITECTONICO

A-01

Anexo 4. Reporte del espectro elástico de diseño con factor de irregularidad 0.8 (SASID)



Periodo	EPU	Elástico	ED(Q=1.0)	ED(Q=1.5)	ED(Q=2)	ED(Q=3)	ED(Q=4)
0.000	338.7	440.3	289.7	289.7	289.7	262.1	262.1
0.100	445.5	516.9	370.1	341.6	317.1	248.9	221.2
0.150	486.3	555.2	405.6	360.4	324.3	241.9	207.2
0.200	447.5	593.5	441.1	377.9	330.6	236.2	196.8
0.250	409.9	631.8	476.9	394.4	336.3	231.8	188.8
0.300	392.4	670.1	513.0	410.1	341.7	228.2	182.5
0.350	400.3	708.4	549.5	425.1	346.7	225.3	177.4
0.400	412.4	746.7	586.5	439.5	351.5	222.9	173.3
0.450	421.6	785.0	623.9	453.4	356.1	221.0	170.0
0.500	426.6	823.3	661.8	466.7	360.5	219.5	167.2
0.550	428.7	861.6	700.2	479.7	364.8	218.3	164.9
0.600	413.0	899.9	739.0	492.2	369.0	217.3	162.9
0.650	413.6	938.2	778.4	504.4	373.0	216.6	161.3
0.700	430.7	976.5	818.2	516.2	377.0	216.0	160.0
0.750	453.2	1014.8	858.6	527.7	380.9	215.6	158.8
0.800	505.0	1053.1	899.4	539.0	384.8	215.3	157.9
0.850	577.8	1091.4	940.7	550.0	388.6	215.2	157.1
0.900	614.8	1129.7	982.6	560.8	392.3	215.2	156.4
0.950	647.6	1168.0	1025.0	571.3	396.0	215.2	155.9
1.000	674.8	1206.3	1067.8	581.7	399.7	215.4	155.5
1.050	714.0	1244.6	1111.2	591.8	403.3	215.6	155.2
1.100	757.7	1244.6	1111.2	591.8	403.3	215.6	155.2
1.150	796.8	1244.6	1111.2	591.8	403.3	215.6	155.2
1.200	837.6	1244.6	1111.2	591.8	403.3	215.6	155.2
1.250	871.0	1244.6	1111.2	591.8	403.3	215.6	155.2
1.300	903.0	1244.6	1111.2	591.8	403.3	215.6	155.2
1.350	917.0	1244.6	1111.2	591.8	403.3	215.6	155.2
1.400	903.8	1244.6	1111.2	591.8	403.3	215.6	155.2
1.450	935.8	1244.6	1111.2	591.8	403.3	215.6	155.2
1.500	957.4	1244.6	1111.2	591.8	403.3	215.6	155.2
1.550	937.1	1244.6	1111.2	591.8	403.3	215.6	155.2
1.600	893.9	1244.6	1111.2	591.8	403.3	215.6	155.2
1.650	823.0	1244.6	1111.2	591.8	403.3	215.6	155.2
1.700	755.5	1244.6	1111.2	591.8	403.3	215.6	155.2
1.750	694.4	1244.6	1111.2	591.8	403.3	215.6	155.2
1.800	639.3	1244.6	1111.2	591.8	403.3	215.6	155.2
1.850	580.2	1244.6	1111.2	591.8	403.3	215.6	155.2
1.900	529.4	1244.6	1111.2	591.8	403.3	215.6	155.2
1.950	487.3	1244.6	1111.2	591.8	403.3	215.6	155.2
2.000	452.1	1148.2	1025.2	550.1	375.9	201.4	145.1
2.050	428.7	1057.8	944.5	510.6	349.9	187.9	135.5
2.100	407.2	977.1	872.4	475.0	326.4	175.6	126.8
2.150	386.8	904.6	807.7	442.8	305.0	164.5	118.9
2.200	375.3	839.4	749.5	413.6	285.6	154.3	111.7
2.250	353.0	780.6	697.0	387.0	267.9	145.1	105.0
2.300	330.5	727.4	649.5	362.8	251.7	136.6	99.0
2.350	308.7	679.2	606.4	340.6	236.8	128.7	93.4
2.400	289.1	635.4	567.3	320.4	223.2	121.6	88.2
2.450	277.9	595.4	531.6	301.8	210.7	114.9	83.5
2.500	268.2	559.0	499.1	284.7	199.1	108.8	79.1

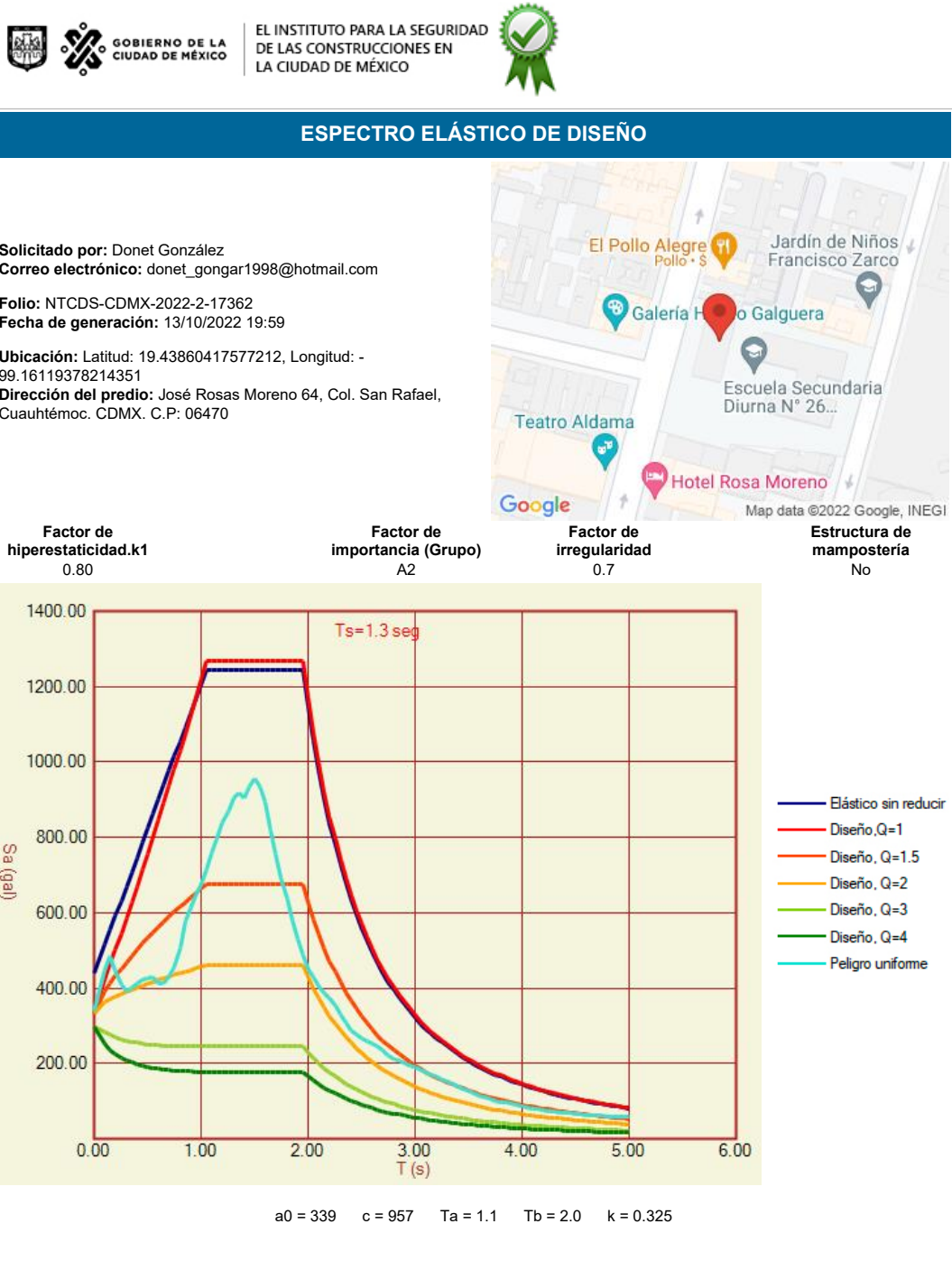
2.550	260.0	525.6	469.3	268.9	188.5	103.2	75.1
2.600	254.3	495.0	442.0	254.4	178.6	97.9	71.3
2.650	244.8	466.9	416.9	241.0	169.5	93.1	67.8
2.700	234.5	441.0	393.7	228.6	161.0	88.6	64.6
2.750	223.2	417.1	372.4	217.1	153.2	84.4	61.6
2.800	212.1	395.1	352.7	206.4	145.9	80.4	58.7
2.850	206.4	374.7	334.5	196.4	139.0	76.8	56.1
2.900	200.7	355.7	317.6	187.2	132.7	73.4	53.6
2.950	194.9	338.2	301.9	178.5	126.7	70.2	51.3
3.000	189.0	321.8	287.4	170.5	121.2	67.2	49.2
3.050	182.1	306.6	273.8	162.9	116.0	64.4	47.1
3.100	175.8	292.4	261.1	155.8	111.1	61.7	45.2
3.150	170.1	279.2	249.3	149.2	106.5	59.2	43.4
3.200	164.6	266.8	238.2	143.0	102.2	56.9	41.7
3.250	157.7	255.2	227.9	137.1	98.1	54.7	40.1
3.300	150.8	244.4	218.2	131.6	94.3	52.6	38.6
3.350	144.2	234.2	209.1	126.5	90.6	50.6	37.2
3.400	138.3	224.6	200.5	121.6	87.2	48.8	35.8
3.450	133.3	215.6	192.5	117.0	84.0	47.0	34.6
3.500	127.8	207.1	184.9	112.6	81.0	45.4	33.4
3.550	121.4	199.1	177.7	108.5	78.1	43.8	32.2
3.600	115.3	191.5	171.0	104.6	75.3	42.3	31.1
3.650	110.7	184.4	164.6	100.9	72.7	40.8	30.1
3.700	106.3	177.6	158.6	97.4	70.3	39.5	29.1
3.750	102.1	171.2	152.9	94.1	67.9	38.2	28.2
3.800	98.2	165.2	147.5	90.9	65.7	37.0	27.3
3.850	95.8	159.5	142.4	87.9	63.6	35.8	26.4
3.900	93.2	154.0	137.5	85.1	61.6	34.7	25.6
3.950	90.3	148.8	132.9	82.3	59.6	33.6	24.8
4.000	87.6	143.9	128.5	79.7	57.8	32.6	24.1
4.050	84.4	139.3	124.3	77.3	56.1	31.7	23.4
4.100	81.3	134.8	120.4	74.9	54.4	30.7	22.7
4.150	78.3	130.6	116.6	72.7	52.8	29.9	22.1
4.200	75.3	126.5	113.0	70.5	51.3	29.0	21.4
4.250	73.5	122.7	109.5	68.5	49.8	28.2	20.8
4.300	71.9	119.0	106.2	66.5	48.4	27.4	20.3
4.350	70.6	115.5	103.1	64.6	47.1	26.7	19.7
4.400	69.2	112.1	100.1	62.8	45.8	26.0	19.2
4.450	67.8	108.9	97.2	61.1	44.5	25.3	18.7
4.500	66.4	105.8	94.5	59.4	43.3	24.6	18.2
4.550	65.0	102.9	91.8	57.8	42.2	24.0	17.7
4.600	63.6	100.0	89.3	56.3	41.1	23.4	17.3
4.650	63.1	97.3	86.9	54.8	40.1	22.8	16.9
4.700	62.2	94.7	84.6	53.4	39.1	22.2	16.5
4.750	61.0	92.2	82.3	52.1	38.1	21.7	16.1
4.800	60.0	89.8	80.2	50.8	37.1	21.1	15.7
4.850	59.6	87.5	78.1	49.5	36.2	20.6	15.3
4.900	59.2	85.3	76.2	48.3	35.4	20.2	14.9
4.950	58.8	83.2	74.3	47.1	34.5	19.7	14.6
5.000	58.4	81.1	72.4	46.0	33.7	19.2	14.3

Periodo	Espectros de peligro uniforme por familia y época											
	Total				Subducción				Profundidad intermedia			
	ACT	EF1	EF2	EF3	ACT	EF1	EF2	EF3	ACT	EF1	EF2	EF3
0.000	338.7	317.3	296.0	274.7	152.0	142.4	132.8	123.3	315.5	295.6	275.8	255.9
0.100	445.5	411.0	377.3	344.3	152.4	140.6	129.1	117.8	412.9	381.0	349.7	319.1
0.150	486.3	457.3	428.5	399.9	153.2	144.1	135.0	126.0	464.9	437.2	409.7	382.3
0.200	447.5	417.9	388.8	361.4	163.6	152.7	142.1	132.1	429.1	400.7	372.8	346.5
0.250	409.9	386.6	363.5	347.6	164.3	155.0	145.7	139.3	392.2	370.0	347.9	332.6
0.300	392.4	378.7	365.3	353.4	172.5	166.4	160.6	155.3	374.7	361.5	348.8	337.4
0.350	400.3	389.8	378.0	364.9	208.7	203.2	197.1	190.3	375.6	365.8	354.8	342.5
0.400	412.4	401.0	386.6	370.8	251.5	244.5	235.8	226.1	379.7	369.2	356.0	341.4
0.450	421.6	407.5	392.5	367.0	266.1	257.2	247.7	231.6	382.9	370.1	356.5	333.3
0.500	426.6	409.2	378.3	343.7	279.0	267.6	247.4	224.7	381.7	366.2	338.5	307.5
0.550	428.7	396.5	361.3	327.2	287.8	266.2	242.5	219.6	375.8	347.6	316.7	286.8
0.600	413.0	377.8	348.6	336.5	284.6	260.4	240.3	231.9	354.4	324.2	299.2	288.8
0.650	413.6	388.6	378.6	375.7	312.6	293.7	286.1	283.9	330.1	310.1	302.1	299.8
0.700	430.7	423.1	421.8	409.8	352.1	345.9	344.9	335.1	319.6	314.0	313.1	304.1
0.750	452.8	453.2	441.9	427.5	378.6	378.9	369.4	357.4	324.3	324.6	316.4	306.1
0.800	484.6	473.8	460.2	448.5	414.0	404.8	393.2	383.2	334.3	326.8	317.5	309.4
0.850	499.0	486.4	475.7	478.9	428.4	417.6	408.4	411.1	336.9	328.5	321.2	323.3
0.900	511.5	501.3	502.0	540.8	441.3	432.5	433.1	466.6	337.6	330.9	331.4	357.0
0.950	515.5	512.5	547.2	618.0	447.3	444.7	474.8	536.3	340.2	338.2	361.1	407.9
1.000	521.7	549.3	616.2	674.8	455.5	479.7	538.1	589.3	344.2	362.5	406.6	445.3
1.050	564.7	629.1	714.0	713.9	494.3	550.8	625.1	625.0	368.6	410.7	466.2	466.1
1.100	638.7	726.5	757.7	741.5	560.6	637.6	665.1	650.8	412.4	469.1	489.3	478.8
1.150	734.7	796.8	793.5	736.0	646.5	701.2	698.3	647.7	469.0	508.6	506.5	469.8
1.200	832.3	837.6	805.8	737.4	734.4	739.1	711.0	650.6	525.1	528.5	508.3	465.2
1.250	871.0	864.4	796.4	710.3	771.7	765.8	705.6	629.3	546.8	542.7	500.0	446.0
1.300	903.0	856.8	795.1	648.8	803.4	762.3	707.4	577.3	564.1	535.3	496.7	405.3
1.350	917.0	848.0	754.8	582.1	819.5	757.8	674.5	520.2	569.9	527.0	469.1	361.7
1.400	903.8	840.9	688.5	519.9	811.3	754.8	618.1	466.7	558.6	519.8	425.6	321.4
1.450	935.8	827.0	646.9	485.7	847.8	749.2	586.0	440.0	551.6	487.4	381.3	286.3
1.500	957.4	788.3	605.1	455.4	874.9	720.4	553.0	416.2	538.2	443.2	340.2	256.0
1.550	937.1	742.3	566.7	429.2	863.4	683.9	522.2	395.5	502.5	398.0	303.9	230.1
1.600	893.9	696.3	531.7	408.9	830.0	646.5	493.8	379.7	457.1	356.1	271.9	209.1
1.650	823.0	637.8	488.9	384.3	767.0	594.4	455.7	358.1	412.1	319.3	244.8	192.4
1.700	755.5	585.2	453.8	363.2	706.7	547.5	424.6	339.8	370.2	286.7	222.4	178.0
1.750	694.4	538.4	425.9	343.7	652.0	505.5	399.9	322.7	332.7	258.0	204.1	164.7
1.800	639.3	499.4	402.3	330.9	602.5	470.7	379.1	311.8	299.4	233.9	188.4	155.0
1.850	580.2	460.8	374.7	314.8	548.3	435.4	354.2	297.5	269.1	213.7	173.8	146.0
1.900	529.4	428.1	350.5	298.1	501.7	405.7	332.2	282.6	242.9	196.5	160.9	136.8
1.950	487.3	399.0	333.8	282.4	463.2	379.2	317.3	268.4	221.2	181.1	151.6	128.2
2.000	452.1	372.0	317.0	270.0	431.0	354.7	302.3	257.4	202.9	166.9	142.3	121.2
2.050	428.7	357.3	305.3	264.6	409.6	341.3	291.7	252.8	190.0	158.3	135.3	117.3
2.100	407.2	346.2	294.4	261.0	389.7	331.4	281.8	249.9	178.1	151.4	128.8	114.2
2.150	386.8	334.4	287.0	260.0	370.9	320.7	275.2	249.4	166.9	144.3	123.9	112.2
2.200	375.3	322.1	281.4	259.5	360.6	309.5	270.4	249.3	159.8	137.1	119.8	110.5
2.250	353.0	302.1	269.3	249.3	336.7	288.1	256.8	237.8	152.7	130.7	116.5	107.9
2.300	330.5	285.9	260.0	239.2	312.6	270.4	245.9	226.3	145.4	125.8	114.4	105.3
2.350	308.7	271.5	251.5	228.8	289.4	254.6	235.8	214.5	138.2	121.6	112.6	102.4
2.400	289.1	259.0	241.1	218.3	268.5	240.5	223.8	202.7	131.9	118.2	110.0	99.6

2.450	277.9	253.6	234.8	211.6	258.2	235.6	218.2	196.6	127.1	116.0	107.4	96.8
2.500	268.2	249.1	228.3	204.9	249.3	231.6	212.3	190.5	122.9	114.2	104.6	93.9
2.550	260.0	243.2	221.5	199.0	241.8	226.2	206.1	185.1	119.4	111.7	101.8	91.4
2.600	254.3	236.8	214.8	193.7	236.7	220.4	199.9	180.3	117.1	109.1	98.9	89.2
2.650	244.8	226.0	203.9	185.1	227.5	210.0	189.5	172.1	115.2	106.4	96.0	87.2
2.700	234.5	214.7	193.4	176.7	217.5	199.2	179.4	164.0	113.0	103.4	93.2	85.1
2.750	223.2	203.7	183.8	168.6	206.7	188.6	170.2	156.2	110.2	100.6	90.8	83.3
2.800	212.1	192.6	174.7	161.3	196.0	178.0	161.5	149.1	107.5	97.6	88.6	81.8
2.850	206.4	186.8	170.6	158.2	190.5	172.4	157.4	146.0	104.3	94.4	86.2	79.9
2.900	200.7	181.5	166.6	153.7	184.8	167.1	153.4	141.6	101.1	91.4	83.9	77.4
2.950	194.9	176.8	162.8	149.1	179.2	162.6	149.7	137.1	97.9	88.8	81.8	74.9
3.000	189.0	172.5	159.8	144.8	173.4	158.2	146.6	132.8	94.6	86.3	80.0	72.5
3.050	182.1	167.2	155.6	139.8	166.8	153.2	142.6	128.1	92.4	84.9	79.0	71.0
3.100	175.8	162.1	150.4	135.3	160.8	148.3	137.6	123.7	90.6	83.5	77.5	69.7
3.150	170.1	157.2	144.7	131.0	155.4	143.6	132.2	119.6	89.0	82.2	75.7	68.5
3.200	164.6	153.0	139.3	126.5	150.1	139.5	127.0	115.3	87.5	81.3	74.0	67.2
3.250	157.7	147.3	132.8	120.5	142.2	132.8	119.8	108.7	85.9	80.3	72.4	65.7
3.300	150.8	140.6	126.6	114.7	134.5	125.4	112.9	102.3	84.4	78.7	70.9	64.2
3.350	144.2	133.4	120.9	109.2	127.0	117.5	106.4	96.2	82.9	76.8	69.5	62.8
3.400	138.3	126.5	115.2	103.8	120.1	109.9	100.1	90.2	81.9	74.9	68.2	61.5
3.450	133.3	120.8	110.0	99.3	114.9	104.1	94.8	85.6	80.7	73.1	66.6	60.1
3.500	127.8	115.2	104.8	95.0	109.1	98.4	89.5	81.1	79.2	71.4	65.0	58.9
3.550	121.4	110.0	99.8	91.1	102.7	93.1	84.4	77.0	77.2	69.9	63.4	57.9
3.600	115.3	105.1	95.1	87.3	96.5	88.0	79.6	73.1	75.2	68.5	62.0	57.0
3.650	110.7	101.3	91.5	84.7	92.3	84.4	76.2	70.6	73.4	67.1	60.6	56.1
3.700	106.3	97.2	87.9	82.3	88.1	80.5	72.9	68.2	71.6	65.4	59.2	55.4
3.750	102.1	93.1	84.5	79.8	84.2	76.8	69.7	65.8	69.9	63.8	57.9	54.7
3.800	98.2	89.2	81.5	77.4	80.5	73.1	66.8	63.5	68.5	62.2	56.8	54.0
3.850	95.8	86.8	79.8	75.8	77.7	70.4	64.8	61.5	67.3	60.9	56.1	53.2
3.900	93.2	84.4	78.2	73.6	74.8	67.7	62.8	59.1	65.9	59.7	55.3	52.1
3.950	90.3	82.0	76.8	72.0	71.7	65.1	60.9	57.1	64.4	58.4	54.7	51.3
4.000	87.6	79.7	75.3	70.6	68.7	62.5	59.1	55.4	62.9	57.3	54.1	50.7
4.050	84.4	77.2	73.4	68.8	65.7	60.1	57.1	53.5	61.7	56.5	53.7	50.3
4.100	81.3	74.9	71.4	66.9	62.8	57.8	55.1	51.6	60.6	55.8	53.2	49.9
4.150	78.3	72.7	69.0	65.0	59.9	55.6	52.8	49.8	59.5	55.2	52.4	49.4
4.200	75.3	70.5	66.3	63.2	57.1	53.5	50.3	47.9	58.4	54.7	51.4	49.0
4.250	73.5	69.5	65.2	62.2	55.2	52.2	49.0	46.7	57.4	54.2	50.9	48.5
4.300	71.9	68.4	64.2	61.2	53.4	50.9	47.7	45.5	56.5	53.7	50.4	48.1
4.350	70.6	67.4	63.1	60.2	51.9	49.5	46.4	44.3	55.8	53.2	49.9	47.6
4.400	69.2	66.3	62.1	59.3	50.3	48.2	45.2	43.1	55.1	52.7	49.4	47.1
4.450	67.8	64.2	60.9	58.1	48.7	46.1	43.7	41.7	54.4	51.5	48.8	46.6
4.500	66.4	62.3	59.6	56.9	47.0	44.2	42.2	40.3	53.8	50.5	48.3	46.0
4.550	65.0	61.0	58.3	55.6	45.4	42.6	40.8	38.9	53.1	49.9	47.7	45.5
4.600	63.6	59.7	57.1	54.4	43.8	41.1	39.3	37.5	52.5	49.3	47.1	45.0
4.650	63.1	59.1	56.5	53.9	43.3	40.6	38.8	37.0	52.0	48.7	46.6	44.4
4.700	62.2	58.6	56.0	53.4	42.6	40.1	38.3	36.6	51.2	48.2	46.1	43.9
4.750	61.0	58.0	55.5	52.9	41.6	39.6	37.8	36.1	50.0	47.6	45.5	43.4
4.800	60.0	57.5	55.0	52.4	40.8	39.1	37.3	35.6	49.2	47.1	45.0	42.9
4.850	59.6	57.1	54.6	52.1	40.6	38.9	37.2	35.5	48.7	46.7	44.6	42.5
4.900	59.2	56.7	54.2	51.7	40.4	38.7	37.0	35.3	48.3	46.2	44.2	42.2
4.950	58.8	56.3	53.9	51.4	40.2	38.6	36.9	35.2	47.8	45.8	43.8	41.8

5.000	58.4	55.9	53.5	51.0	40.1	38.4	36.7	35.0	47.4	45.4	43.4	41.4
-------	------	------	------	------	------	------	------	------	------	------	------	------

Anexo 5. Reporte del espectro elástico de diseño con factor de irregularidad 0.7 (SASID)



Periodo	EPU	Elástico	ED(Q=1.0)	ED(Q=1.5)	ED(Q=2)	ED(Q=3)	ED(Q=4)
0.000	338.7	440.3	331.0	331.0	331.0	299.5	299.5
0.100	445.5	516.9	423.0	390.4	362.4	284.4	252.7
0.150	486.3	555.2	463.5	411.9	370.6	276.4	236.8
0.200	447.5	593.5	504.1	431.9	377.8	270.0	224.9
0.250	409.9	631.8	545.0	450.8	384.4	264.9	215.8
0.300	392.4	670.1	586.3	468.7	390.5	260.8	208.5
0.350	400.3	708.4	628.0	485.9	396.2	257.4	202.8
0.400	412.4	746.7	670.3	502.3	401.7	254.8	198.1
0.450	421.6	785.0	713.0	518.2	406.9	252.6	194.2
0.500	426.6	823.3	756.3	533.4	412.0	250.8	191.1
0.550	428.7	861.6	800.2	548.2	416.9	249.4	188.4
0.600	413.0	899.9	844.6	562.5	421.7	248.3	186.2
0.650	413.6	938.2	889.6	576.4	426.3	247.5	184.4
0.700	430.7	976.5	935.1	589.9	430.9	246.8	182.8
0.750	453.2	1014.8	981.2	603.1	435.4	246.4	181.5
0.800	505.0	1053.1	1027.9	616.0	439.8	246.1	180.4
0.850	577.8	1091.4	1075.1	628.6	444.1	245.9	179.5
0.900	614.8	1129.7	1123.0	640.9	448.4	245.9	178.8
0.950	647.6	1168.0	1171.4	652.9	452.6	246.0	178.2
1.000	674.8	1206.3	1220.4	664.7	456.8	246.1	177.7
1.050	714.0	1244.6	1270.0	676.4	460.9	246.4	177.3
1.100	757.7	1244.6	1270.0	676.4	460.9	246.4	177.3
1.150	796.8	1244.6	1270.0	676.4	460.9	246.4	177.3
1.200	837.6	1244.6	1270.0	676.4	460.9	246.4	177.3
1.250	871.0	1244.6	1270.0	676.4	460.9	246.4	177.3
1.300	903.0	1244.6	1270.0	676.4	460.9	246.4	177.3
1.350	917.0	1244.6	1270.0	676.4	460.9	246.4	177.3
1.400	903.8	1244.6	1270.0	676.4	460.9	246.4	177.3
1.450	935.8	1244.6	1270.0	676.4	460.9	246.4	177.3
1.500	957.4	1244.6	1270.0	676.4	460.9	246.4	177.3
1.550	937.1	1244.6	1270.0	676.4	460.9	246.4	177.3
1.600	893.9	1244.6	1270.0	676.4	460.9	246.4	177.3
1.650	823.0	1244.6	1270.0	676.4	460.9	246.4	177.3
1.700	755.5	1244.6	1270.0	676.4	460.9	246.4	177.3
1.750	694.4	1244.6	1270.0	676.4	460.9	246.4	177.3
1.800	639.3	1244.6	1270.0	676.4	460.9	246.4	177.3
1.850	580.2	1244.6	1270.0	676.4	460.9	246.4	177.3
1.900	529.4	1244.6	1270.0	676.4	460.9	246.4	177.3
1.950	487.3	1244.6	1270.0	676.4	460.9	246.4	177.3
2.000	452.1	1148.2	1171.6	628.7	429.6	230.2	165.8
2.050	428.7	1057.8	1079.4	583.6	399.9	214.7	154.9
2.100	407.2	977.1	997.0	542.9	373.0	200.7	144.9
2.150	386.8	904.6	923.1	506.1	348.6	188.0	135.9
2.200	375.3	839.4	856.6	472.7	326.4	176.4	127.6
2.250	353.0	780.6	796.6	442.3	306.1	165.8	120.0
2.300	330.5	727.4	742.3	414.6	287.6	156.1	113.1
2.350	308.7	679.2	693.1	389.3	270.6	147.1	106.7
2.400	289.1	635.4	648.4	366.1	255.1	138.9	100.8
2.450	277.9	595.4	607.6	344.9	240.8	131.4	95.4
2.500	268.2	559.0	570.4	325.3	227.6	124.4	90.4

2.550	260.0	525.6	536.3	307.4	215.4	117.9	85.8
2.600	254.3	495.0	505.1	290.8	204.1	111.9	81.5
2.650	244.8	466.9	476.4	275.4	193.7	106.4	77.5
2.700	234.5	441.0	450.0	261.2	184.0	101.2	73.8
2.750	223.2	417.1	425.6	248.1	175.1	96.4	70.3
2.800	212.1	395.1	403.1	235.9	166.7	91.9	67.1
2.850	206.4	374.7	382.3	224.5	158.9	87.8	64.1
2.900	200.7	355.7	363.0	213.9	151.6	83.9	61.3
2.950	194.9	338.2	345.1	204.0	144.8	80.2	58.7
3.000	189.0	321.8	328.4	194.8	138.5	76.8	56.2
3.050	182.1	306.6	312.9	186.2	132.5	73.6	53.9
3.100	175.8	292.4	298.4	178.1	126.9	70.5	51.7
3.150	170.1	279.2	284.9	170.5	121.7	67.7	49.6
3.200	164.6	266.8	272.3	163.4	116.7	65.0	47.7
3.250	157.7	255.2	260.4	156.7	112.1	62.5	45.9
3.300	150.8	244.4	249.3	150.4	107.7	60.1	44.1
3.350	144.2	234.2	238.9	144.5	103.6	57.9	42.5
3.400	138.3	224.6	229.2	138.9	99.7	55.7	41.0
3.450	133.3	215.6	220.0	133.7	96.0	53.7	39.5
3.500	127.8	207.1	211.3	128.7	92.5	51.8	38.1
3.550	121.4	199.1	203.1	124.0	89.2	50.0	36.8
3.600	115.3	191.5	195.4	119.5	86.1	48.3	35.6
3.650	110.7	184.4	188.1	115.3	83.1	46.7	34.4
3.700	106.3	177.6	181.3	111.3	80.3	45.1	33.2
3.750	102.1	171.2	174.7	107.5	77.6	43.7	32.2
3.800	98.2	165.2	168.6	103.9	75.1	42.3	31.2
3.850	95.8	159.5	162.7	100.5	72.7	40.9	30.2
3.900	93.2	154.0	157.2	97.2	70.4	39.7	29.3
3.950	90.3	148.8	151.9	94.1	68.2	38.5	28.4
4.000	87.6	143.9	146.9	91.1	66.1	37.3	27.5
4.050	84.4	139.3	142.1	88.3	64.1	36.2	26.7
4.100	81.3	134.8	137.6	85.6	62.2	35.1	25.9
4.150	78.3	130.6	133.2	83.1	60.3	34.1	25.2
4.200	75.3	126.5	129.1	80.6	58.6	33.1	24.5
4.250	73.5	122.7	125.2	78.2	56.9	32.2	23.8
4.300	71.9	119.0	121.4	76.0	55.3	31.3	23.2
4.350	70.6	115.5	117.8	73.8	53.8	30.5	22.5
4.400	69.2	112.1	114.4	71.8	52.3	29.7	21.9
4.450	67.8	108.9	111.1	69.8	50.9	28.9	21.4
4.500	66.4	105.8	108.0	67.9	49.5	28.1	20.8
4.550	65.0	102.9	105.0	66.1	48.2	27.4	20.3
4.600	63.6	100.0	102.1	64.4	47.0	26.7	19.8
4.650	63.1	97.3	99.3	62.7	45.8	26.0	19.3
4.700	62.2	94.7	96.7	61.1	44.6	25.4	18.8
4.750	61.0	92.2	94.1	59.5	43.5	24.8	18.3
4.800	60.0	89.8	91.7	58.0	42.4	24.2	17.9
4.850	59.6	87.5	89.3	56.6	41.4	23.6	17.5
4.900	59.2	85.3	87.1	55.2	40.4	23.0	17.1
4.950	58.8	83.2	84.9	53.9	39.5	22.5	16.7
5.000	58.4	81.1	82.8	52.6	38.5	22.0	16.3

Periodo	Espectros de peligro uniforme por familia y epoca											
	Total				Subducción				Profundidad intermedia			
	ACT	EF1	EF2	EF3	ACT	EF1	EF2	EF3	ACT	EF1	EF2	EF3
0.000	338.7	317.3	296.0	274.7	152.0	142.4	132.8	123.3	315.5	295.6	275.8	255.9
0.100	445.5	411.0	377.3	344.3	152.4	140.6	129.1	117.8	412.9	381.0	349.7	319.1
0.150	486.3	457.3	428.5	399.9	153.2	144.1	135.0	126.0	464.9	437.2	409.7	382.3
0.200	447.5	417.9	388.8	361.4	163.6	152.7	142.1	132.1	429.1	400.7	372.8	346.5
0.250	409.9	386.6	363.5	347.6	164.3	155.0	145.7	139.3	392.2	370.0	347.9	332.6
0.300	392.4	378.7	365.3	353.4	172.5	166.4	160.6	155.3	374.7	361.5	348.8	337.4
0.350	400.3	389.8	378.0	364.9	208.7	203.2	197.1	190.3	375.6	365.8	354.8	342.5
0.400	412.4	401.0	386.6	370.8	251.5	244.5	235.8	226.1	379.7	369.2	356.0	341.4
0.450	421.6	407.5	392.5	367.0	266.1	257.2	247.7	231.6	382.9	370.1	356.5	333.3
0.500	426.6	409.2	378.3	343.7	279.0	267.6	247.4	224.7	381.7	366.2	338.5	307.5
0.550	428.7	396.5	361.3	327.2	287.8	266.2	242.5	219.6	375.8	347.6	316.7	286.8
0.600	413.0	377.8	348.6	336.5	284.6	260.4	240.3	231.9	354.4	324.2	299.2	288.8
0.650	413.6	388.6	378.6	375.7	312.6	293.7	286.1	283.9	330.1	310.1	302.1	299.8
0.700	430.7	423.1	421.8	409.8	352.1	345.9	344.9	335.1	319.6	314.0	313.1	304.1
0.750	452.8	453.2	441.9	427.5	378.6	378.9	369.4	357.4	324.3	324.6	316.4	306.1
0.800	484.6	473.8	460.2	448.5	414.0	404.8	393.2	383.2	334.3	326.8	317.5	309.4
0.850	499.0	486.4	475.7	478.9	428.4	417.6	408.4	411.1	336.9	328.5	321.2	323.3
0.900	511.5	501.3	502.0	540.8	441.3	432.5	433.1	466.6	337.6	330.9	331.4	357.0
0.950	515.5	512.5	547.2	618.0	447.3	444.7	474.8	536.3	340.2	338.2	361.1	407.9
1.000	521.7	549.3	616.2	674.8	455.5	479.7	538.1	589.3	344.2	362.5	406.6	445.3
1.050	564.7	629.1	714.0	713.9	494.3	550.8	625.1	625.0	368.6	410.7	466.2	466.1
1.100	638.7	726.5	757.7	741.5	560.6	637.6	665.1	650.8	412.4	469.1	489.3	478.8
1.150	734.7	796.8	793.5	736.0	646.5	701.2	698.3	647.7	469.0	508.6	506.5	469.8
1.200	832.3	837.6	805.8	737.4	734.4	739.1	711.0	650.6	525.1	528.5	508.3	465.2
1.250	871.0	864.4	796.4	710.3	771.7	765.8	705.6	629.3	546.8	542.7	500.0	446.0
1.300	903.0	856.8	795.1	648.8	803.4	762.3	707.4	577.3	564.1	535.3	496.7	405.3
1.350	917.0	848.0	754.8	582.1	819.5	757.8	674.5	520.2	569.9	527.0	469.1	361.7
1.400	903.8	840.9	688.5	519.9	811.3	754.8	618.1	466.7	558.6	519.8	425.6	321.4
1.450	935.8	827.0	646.9	485.7	847.8	749.2	586.0	440.0	551.6	487.4	381.3	286.3
1.500	957.4	788.3	605.1	455.4	874.9	720.4	553.0	416.2	538.2	443.2	340.2	256.0
1.550	937.1	742.3	566.7	429.2	863.4	683.9	522.2	395.5	502.5	398.0	303.9	230.1
1.600	893.9	696.3	531.7	408.9	830.0	646.5	493.8	379.7	457.1	356.1	271.9	209.1
1.650	823.0	637.8	488.9	384.3	767.0	594.4	455.7	358.1	412.1	319.3	244.8	192.4
1.700	755.5	585.2	453.8	363.2	706.7	547.5	424.6	339.8	370.2	286.7	222.4	178.0
1.750	694.4	538.4	425.9	343.7	652.0	505.5	399.9	322.7	332.7	258.0	204.1	164.7
1.800	639.3	499.4	402.3	330.9	602.5	470.7	379.1	311.8	299.4	233.9	188.4	155.0
1.850	580.2	460.8	374.7	314.8	548.3	435.4	354.2	297.5	269.1	213.7	173.8	146.0
1.900	529.4	428.1	350.5	298.1	501.7	405.7	332.2	282.6	242.9	196.5	160.9	136.8
1.950	487.3	399.0	333.8	282.4	463.2	379.2	317.3	268.4	221.2	181.1	151.6	128.2
2.000	452.1	372.0	317.0	270.0	431.0	354.7	302.3	257.4	202.9	166.9	142.3	121.2
2.050	428.7	357.3	305.3	264.6	409.6	341.3	291.7	252.8	190.0	158.3	135.3	117.3
2.100	407.2	346.2	294.4	261.0	389.7	331.4	281.8	249.9	178.1	151.4	128.8	114.2
2.150	386.8	334.4	287.0	260.0	370.9	320.7	275.2	249.4	166.9	144.3	123.9	112.2
2.200	375.3	322.1	281.4	259.5	360.6	309.5	270.4	249.3	159.8	137.1	119.8	110.5
2.250	353.0	302.1	269.3	249.3	336.7	288.1	256.8	237.8	152.7	130.7	116.5	107.9
2.300	330.5	285.9	260.0	239.2	312.6	270.4	245.9	226.3	145.4	125.8	114.4	105.3
2.350	308.7	271.5	251.5	228.8	289.4	254.6	235.8	214.5	138.2	121.6	112.6	102.4
2.400	289.1	259.0	241.1	218.3	268.5	240.5	223.8	202.7	131.9	118.2	110.0	99.6

2.450	277.9	253.6	234.8	211.6	258.2	235.6	218.2	196.6	127.1	116.0	107.4	96.8
2.500	268.2	249.1	228.3	204.9	249.3	231.6	212.3	190.5	122.9	114.2	104.6	93.9
2.550	260.0	243.2	221.5	199.0	241.8	226.2	206.1	185.1	119.4	111.7	101.8	91.4
2.600	254.3	236.8	214.8	193.7	236.7	220.4	199.9	180.3	117.1	109.1	98.9	89.2
2.650	244.8	226.0	203.9	185.1	227.5	210.0	189.5	172.1	115.2	106.4	96.0	87.2
2.700	234.5	214.7	193.4	176.7	217.5	199.2	179.4	164.0	113.0	103.4	93.2	85.1
2.750	223.2	203.7	183.8	168.6	206.7	188.6	170.2	156.2	110.2	100.6	90.8	83.3
2.800	212.1	192.6	174.7	161.3	196.0	178.0	161.5	149.1	107.5	97.6	88.6	81.8
2.850	206.4	186.8	170.6	158.2	190.5	172.4	157.4	146.0	104.3	94.4	86.2	79.9
2.900	200.7	181.5	166.6	153.7	184.8	167.1	153.4	141.6	101.1	91.4	83.9	77.4
2.950	194.9	176.8	162.8	149.1	179.2	162.6	149.7	137.1	97.9	88.8	81.8	74.9
3.000	189.0	172.5	159.8	144.8	173.4	158.2	146.6	132.8	94.6	86.3	80.0	72.5
3.050	182.1	167.2	155.6	139.8	166.8	153.2	142.6	128.1	92.4	84.9	79.0	71.0
3.100	175.8	162.1	150.4	135.3	160.8	148.3	137.6	123.7	90.6	83.5	77.5	69.7
3.150	170.1	157.2	144.7	131.0	155.4	143.6	132.2	119.6	89.0	82.2	75.7	68.5
3.200	164.6	153.0	139.3	126.5	150.1	139.5	127.0	115.3	87.5	81.3	74.0	67.2
3.250	157.7	147.3	132.8	120.5	142.2	132.8	119.8	108.7	85.9	80.3	72.4	65.7
3.300	150.8	140.6	126.6	114.7	134.5	125.4	112.9	102.3	84.4	78.7	70.9	64.2
3.350	144.2	133.4	120.9	109.2	127.0	117.5	106.4	96.2	82.9	76.8	69.5	62.8
3.400	138.3	126.5	115.2	103.8	120.1	109.9	100.1	90.2	81.9	74.9	68.2	61.5
3.450	133.3	120.8	110.0	99.3	114.9	104.1	94.8	85.6	80.7	73.1	66.6	60.1
3.500	127.8	115.2	104.8	95.0	109.1	98.4	89.5	81.1	79.2	71.4	65.0	58.9
3.550	121.4	110.0	99.8	91.1	102.7	93.1	84.4	77.0	77.2	69.9	63.4	57.9
3.600	115.3	105.1	95.1	87.3	96.5	88.0	79.6	73.1	75.2	68.5	62.0	57.0
3.650	110.7	101.3	91.5	84.7	92.3	84.4	76.2	70.6	73.4	67.1	60.6	56.1
3.700	106.3	97.2	87.9	82.3	88.1	80.5	72.9	68.2	71.6	65.4	59.2	55.4
3.750	102.1	93.1	84.5	79.8	84.2	76.8	69.7	65.8	69.9	63.8	57.9	54.7
3.800	98.2	89.2	81.5	77.4	80.5	73.1	66.8	63.5	68.5	62.2	56.8	54.0
3.850	95.8	86.8	79.8	75.8	77.7	70.4	64.8	61.5	67.3	60.9	56.1	53.2
3.900	93.2	84.4	78.2	73.6	74.8	67.7	62.8	59.1	65.9	59.7	55.3	52.1
3.950	90.3	82.0	76.8	72.0	71.7	65.1	60.9	57.1	64.4	58.4	54.7	51.3
4.000	87.6	79.7	75.3	70.6	68.7	62.5	59.1	55.4	62.9	57.3	54.1	50.7
4.050	84.4	77.2	73.4	68.8	65.7	60.1	57.1	53.5	61.7	56.5	53.7	50.3
4.100	81.3	74.9	71.4	66.9	62.8	57.8	55.1	51.6	60.6	55.8	53.2	49.9
4.150	78.3	72.7	69.0	65.0	59.9	55.6	52.8	49.8	59.5	55.2	52.4	49.4
4.200	75.3	70.5	66.3	63.2	57.1	53.5	50.3	47.9	58.4	54.7	51.4	49.0
4.250	73.5	69.5	65.2	62.2	55.2	52.2	49.0	46.7	57.4	54.2	50.9	48.5
4.300	71.9	68.4	64.2	61.2	53.4	50.9	47.7	45.5	56.5	53.7	50.4	48.1
4.350	70.6	67.4	63.1	60.2	51.9	49.5	46.4	44.3	55.8	53.2	49.9	47.6
4.400	69.2	66.3	62.1	59.3	50.3	48.2	45.2	43.1	55.1	52.7	49.4	47.1
4.450	67.8	64.2	60.9	58.1	48.7	46.1	43.7	41.7	54.4	51.5	48.8	46.6
4.500	66.4	62.3	59.6	56.9	47.0	44.2	42.2	40.3	53.8	50.5	48.3	46.0
4.550	65.0	61.0	58.3	55.6	45.4	42.6	40.8	38.9	53.1	49.9	47.7	45.5
4.600	63.6	59.7	57.1	54.4	43.8	41.1	39.3	37.5	52.5	49.3	47.1	45.0
4.650	63.1	59.1	56.5	53.9	43.3	40.6	38.8	37.0	52.0	48.7	46.6	44.4
4.700	62.2	58.6	56.0	53.4	42.6	40.1	38.3	36.6	51.2	48.2	46.1	43.9
4.750	61.0	58.0	55.5	52.9	41.6	39.6	37.8	36.1	50.0	47.6	45.5	43.4
4.800	60.0	57.5	55.0	52.4	40.8	39.1	37.3	35.6	49.2	47.1	45.0	42.9
4.850	59.6	57.1	54.6	52.1	40.6	38.9	37.2	35.5	48.7	46.7	44.6	42.5
4.900	59.2	56.7	54.2	51.7	40.4	38.7	37.0	35.3	48.3	46.2	44.2	42.2
4.950	58.8	56.3	53.9	51.4	40.2	38.6	36.9	35.2	47.8	45.8	43.8	41.8

5.000	58.4	55.9	53.5	51.0	40.1	38.4	36.7	35.0	47.4	45.4	43.4	41.4
-------	------	------	------	------	------	------	------	------	------	------	------	------